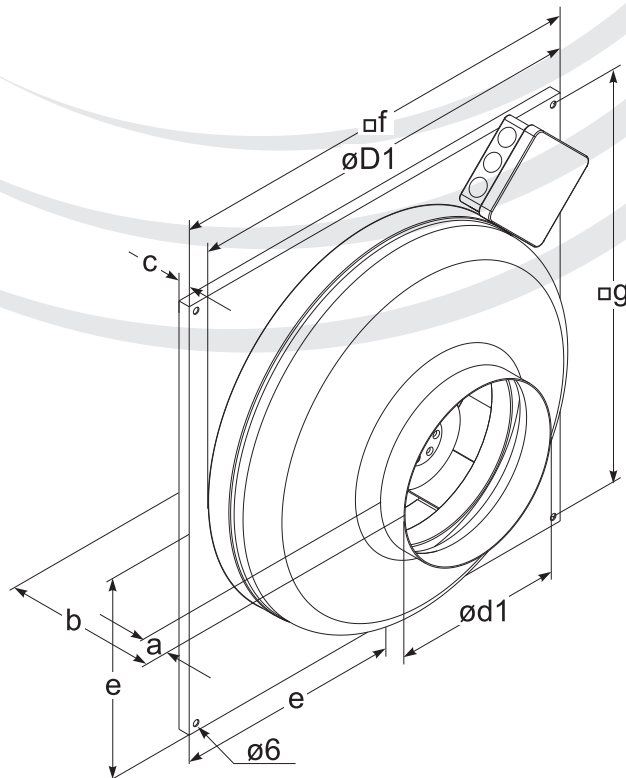


APVALŪS SIENINIAI VENTILIATORIAI  
 КРУГЛЫЕ НАСТЕННЫЕ ВЕНТИЛЯТОРЫ  
 CIRCULAR DUCT FANS  
 ROHRVENTILATOREN

## VKAS

Montavimo instrukcija [ It ]  
 Инструкция по монтажу [ ru ]  
 Installation instruction [ en ]  
 Montageanleitung [ de ]



Tipas Тип Type Typ	Matmenys Размеры Dimensions Abmessungen [mm]							
	ød1	øD1	a	b	c	e	f	g
VKAS 100 MD/LD	100	242	19	122	7	136	310	295
VKAS 125 MD/LD	125	242	15	116	7	136	310	295
VKAS 150 LD	150	342	25	129	10	192	400	385
VKAS 160 MD	160	242	24	116	7	136	310	295
VKAS 160 LD	160	342	25	129	10	192	400	385
VKAS 200 MD	200	342	24	123	10	192	400	385
VKAS 200 LD	200	342	24	131	10	192	400	385
VKAS 250 MD	250	342	25	125	10	192	400	385
VKAS 250 LD	250	342	25	131	10	192	400	385
VKAS 315 MD	315	400	40	156	12	225	460	445
VKAS 315 LD	315	400	40	166	12	225	460	445

Aprašymas		Описание					Description				Beschreibung			
[ lt ]		[ ru ]					[ en ]				[ de ]			
Atgal pakreipta sparnuotė. 100% reguliuojamas greitis keičiant įtampą. Nereikalaujantis priežiūros guoliai. Automatinė termokontaktinė variklio apsauga. Dažytas korpusas (spalvos kodas RAL 7035).		Крыльчатка с обратным наклоном. 100% регулируемая скорость. Не требующие обслуживания подшипники. Автоматическая термоконтактная защита. Корпус покрашен (цветовой код RAL 7035).					Backward curved impellers. 100% speed regulation. Maintenance-free ball bearings. Integrated automatic thermal contact. Housing powder coated in RAL 7035.				Laufrad rückwärts gekrümmt. 100% regelbare Geschwindigkeit. Dauerhafte, wartungsfreie Lagern. Motorvollschutz über Thermokontakt. Lackiertes Gehäuse (Farbkode RAL 7035).			
		100MD	100LD	125MD	125LD	150LD	160MD	160LD	200MD	200LD	250 MD	250LD	315MD	315LD
- Įtampa/Dažnis - Напряжение/Частота - Voltage/Frequency - Spannung/Frequenz	[V/Hz]	230/50	230/50	230/50	230/50	230/50	230/50	230/50	230/50	230/50	230/50	230/50	230/50	230/50
- galia - мощность - power - Nennleistung	[kW]	0,062	0,062	0,044	0,067	0,1	0,065	0,1	0,1	0,162	0,1	0,162	0,21	0,285
- srovė - сила тока - current - Nennstrom	[A]	0,27	0,27	0,19	0,29	0,43	0,28	0,43	0,43	0,71	0,43	0,71	0,92	1,33
- apsisukimai - обороты - speed - Drehzahl	[min <sup>-1</sup> ]	2601	2601	1907	2514	2503	2409	2503	2503	2518	2505	2518	2370	2250
- kondensatorius - конденцатор - capacitor - Kondensator	[μF]	4	2	4	2	2,5	2	2,5	2,5	4	2,5	4	6	8
- maks. aplinkos temperatūra - макс. темп. воздуха - max. ambient temperature - max. Lüfttemperatur	[C°]	70	40	70	70	60	70	60	60	75	75	75	70	45
- svoris - вес - weight - Gewicht	[kg]	2,5	2,5	2,5	2,5	4	2,8	4	4,1	4,8	4,1	4,9	5,6	6,0
- variklio apsaugos klasė - класс защиты мотора - motor protection class - Motor, Schutzart		IP-44	IP-44	IP-44	IP-44	IP-44	IP-44	IP-44	IP-44	IP-44	IP-44	IP-44	IP-44	IP-44
- el. pajungimo schema - схема эл. подключения - wiring diagram - el. Schaltplan		No. 2	No. 1	No. 2	No. 1	No. 1	No. 1	No. 1	No. 1	No. 1	No. 1	No. 1	No. 1	No. 1
- maks. slėgis - макс. давление - max. pressure - max. Druck	[Pa]	303	320	292	308	356	313	356	406	520	413	518	616	742

Montavimas	Установка	Mounting	Montage
<b>[ lt ]</b> Kanalinis ventiliatorius montuojamas ant sienų, tiesiai į ortakį. Juos galima montuoti bet kokiame padėtyje (prieš tai įsitikinus, kad ortakis nėra pažeistas). Montuojant reikėtų naudoti apkaabas, sužadinančias ventiliatoriaus perdudamus virpesius į ortakį sistemą. Išorinį automatinį jungiklį būtina sumontuoti su mažiausiai 3 mm kontaktų tarpeliu. Automatinis jungiklis parenkamas pagal elektrinius parametrus, pateiktus techninių duomenų lentelėje.	<b>[ ru ]</b> Вентиляторы можно монтировать в стену, прямо в канал в любом положении. Перед монтажом проверьте воздуховод, чтобы он не был поврежден. Для монтажа предназначены муфты, которые снижают вибрацию системы воздуховодов. Автоматический выключатель должен быть смонтирован с минимальным 3 мм зазором между контактами. Автоматический выключатель должен быть подобран в соответствии с электрическими параметрами из таблицы технических данных.	<b>[ en ]</b> Duct fans are designed to be mounted on walls, directly into duct. These fans can be installed in any position. Before mounting make sure the duct is not damaged. Duct fan must be installed so that vibrations would not be transmitted to duct system. Suitable accessories like fast clamps AP are available. Automatic circuit breaker with at least 3 mm contact gap must be installed. Automatic circuit breaker must be selected corresponding to technical data table.	<b>[ de ]</b> Der Rohrventilator wird auf den Wand, ng zuvor auf Beschädigungen prüfen). Bei der Montage sollten Befestigungsmanschetten, die Ventilator-schwingungen im Leitungssystem reduzieren, eingesetzt werden. Es ist nötig, einen automatischen Schutzschalter mit min. 3 mm Kontaktabstand zu montieren. Der Schutzschalter wird anhand der Parameter der Tabelle der technischen Angaben gewählt.

Saugumo reikalavimai	Требования по безопасности	Safety requirements	Wartungsansprüche
<b>[ lt ]</b> Elektros jungimo ir aptarnavimo darbus gali atlikti tik kvalifikuotas elektrikas. Būtina užtikrinti apsaugą nuo kontakto su dirbančio ventiliatoriaus sparnuote (tam naudojamos apsauginės grotelės arba parenkamas reikiamas ortakio (kanalo) ilgis). <b>Dėmesio!</b> Prieš atliekant ventiliatoriaus aptarnavimo ar montavimo darbus, būtina atjungti maitinimo įtampą.	<b>[ ru ]</b> Включение вентилятора в электрическую сеть можно поручить только квалифицированному электрику. Во время работ обслуживания или монтажа необходимо гарантировать защиту от контакта с крыльчаткой работающего вентилятора (защитные решетки, необходимая длина воздуховода). <b>Внимание!</b> Перед обслуживанием или монтажом вентилятора надо отключить напряжение питания.	<b>[ en ]</b> Wiring to the mains and maintenance works can be done only by a qualified electrician. It is necessary to guarantee protection from contact with working fan (protection grids, needed length of a duct). <b>Attention!</b> Switch off power before maintenance.	<b>[ de ]</b> Elektroanschluss und Wartungsarbeiten darf nur von ausgebildetem Fachpersonal ausgeführt werden. Ein Kontakt mit drehenden Ventilatorteilen (Ventilatorlaufrad) ist zu vermeiden - Sicherung mittels Schutzgitter oder Wahl einer ausreichenden Rohrlänge vor / hinter dem Ventilator. <b>Achtung!</b> Vor Installations- /Wartungsarbeiten ist der elektrische Anschluss abzutrennen.

Aptarnavimas	Обслуживание	Maintenance	Bedienung
<b>[ lt ]</b> Ventiliatorių greičiui reguliuoti gali būti naudojami šie greičio reguliatoriai: MTY0, TGRV1,5 (VKAS 100MD/LD, VKAS 125MD/LD, VKAS 150LD, VKAS 160MD/LD, VKAS 200MD); MTY1, TGRV1,5 (VKAS 200LD, VKAS 250MD/LD, VKAS 315MD); MTY2, TGRV1,5 (VKAS 315LD). Kanalinių ventiliatorių guolių prižiūrėti nereikia. Vienintelis ventiliatoriaus priežiūros reikalavimas – sparnuotės valymas. Rekomenduojama sparnuotę valyti bent kartą per šešis mėnesius. Prieš valymą būtina išjungti maitinimo įtampą ir užblokuoti jungiklį, kad dirbant būtų išvengta atsitiktinio jungimo. Valyti reikia atsargiai, kad nebūtų pažeistas sparnuotės balansas. Negalima naudoti cheminių medžiagų ar valiklių sparnuotei valyti. Valant negalima variklio nardinti į vandenį ar kitą skystį. Gedimo atveju reikia: 1. Patikrinti, ar elektros srovė pasiekia ventiliatorių. 2. Atjungti maitinimo įtampą ir įsitikinti, kad sparnuotė neužblokuota. 3. Patikrinti kondensatorių (vienfaziams ventiliatoriams – pagal jungimo schemą). Jei gedi-mai kartojasi, pakeiskite kondensatorių. 4. Jei tai nepadaeda, kreiptis į tiekėją.	<b>[ ru ]</b> Для регулирования скорости вентиляторов используется эти регуляторы скорости: MTY0, TGRV1,5 (VKAS 100MD/LD, VKAS 125MD/LD, VKAS 150LD, VKAS 160MD/LD, VKAS 200MD); MTY1, TGRV1,5 (VKAS 200LD, VKAS 250MD/LD, VKAS 315MD); MTY2, TGRV1,5 (VKAS 315LD). Вентиляторы снабжены подшипниками, не требующими ухода. Поэтому единственное требование по уходу за вентилятором – чистка крыльчатки. Крыльчатку чистить пылесосом рекомендуется каждые шесть месяцев. Перед чисткой требуется отключить напряжение питания и заблокировать выключатель, чтобы во время работы кто нибудь не включил электрический ток. Чистить осторожно, чтобы не нарушить балансировку крыльчатки. Для чистки крыльчатки нельзя применять химические вещества или очистители. Во время чистки нельзя погружать двигатель в воду или другую жидкость. В случае неисправности требуется: 1. Проверить поступает ли в вентилятор ток. 2. Отключить электрический ток и проверить, не заблокирована ли крыльчатка. 3. Проверьте конденсатор (по схеме соединений). Если неисправности повторяются, смените конденсатор. 4. Если это не помогает, обратитесь к поставщику.	<b>[ en ]</b> Speed regulators are available: MTY0, TGRV1,5 (VKAS 100MD/LD, VKAS 125MD/LD, VKAS 150LD, VKAS 160MD/LD, VKAS 200MD); MTY1, TGRV1,5 (VKAS 200LD, VKAS 250MD/LD, VKAS 315MD); MTY2, TGRV1,5 (VKAS 315LD). Duct fans contain maintenance-free ball bearings. The only maintenance required is cleaning of the impeller. We recommend inspection of the impeller every six months. Before cleaning disconnect the fan from the mains and block the mains switch. Do not obstruct the balance of impeller. Do not use strong detergents or cleaning agents for cleaning. Do not put fan into the water while cleaning. In the case of breakdown: 1. Check if the mains power is reaching the fan. 2. Disconnect from the mains and ensure that the impeller is not blocked. 3. Check if capacitor is connected (single phase, refer to wiring diagram). If the fault persists, change the capacitor 4. If that does not help, contact the supplier.	<b>[ de ]</b> Trafo-Drehzahlsteller sind lieferbar: MTY0, TGRV1,5 (VKAS 100MD/LD, VKAS 125MD/LD, VKAS 150LD, VKAS 160MD/LD, VKAS 200MD); MTY1, TGRV1,5 (VKAS 200LD, VKAS 250MD/LD, VKAS 315MD); MTY2, TGRV1,5 (VKAS 315LD). Die Motorlager benötigen keine Wartung. Deshalb ist eine Laufradreinigung der einzige Wartungsaufwand. Es wird alle 6 Monate eine Reinigung des Ventilatorlaufrades empfohlen. Vor der Reinigung ist die elektrische Verbindung zu unterbrechen. Die Reinigung ist vorsichtig durchzuführen, damit die Laufradauswuchtung nicht gefährdet wird. Es dürfen keine chemischen Stoffe oder Reiniger bei der Laufradreinigung eingesetzt werden. Während der Reinigung darf der Motor nicht ins Wasser oder in andere Flüssigkeiten getaucht werden. Bei Betriebsausfall: 1. Prüfen, ob eine elektrische Verbindung vorhanden ist. 2. Die elektr. Verbindung unterbrechen und sich überzeugen, ob das Laufrad blockiert ist. 3. Den Kondensator prüfen (gemäß dem Schaltplan). Wenn Fehler vom neuen auftreten, den Kondensator ersetzen. 4. Falls erfolglos, sich an den Lieferanten wenden.

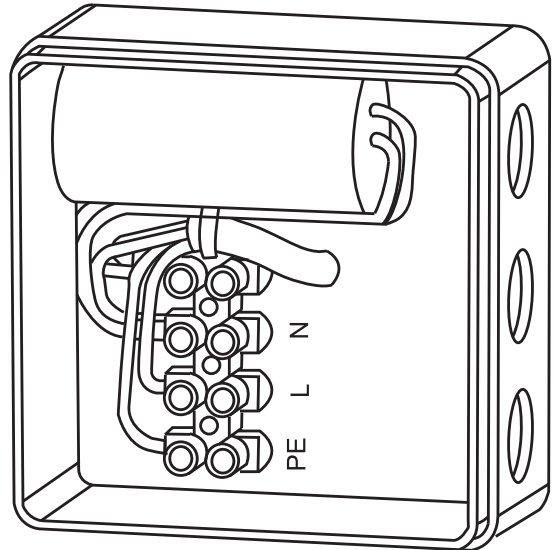
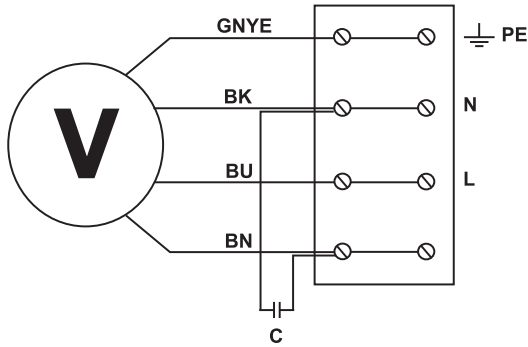
Darbo sąlygos	Условия работы	Operating conditions	Betriebsbedingungen
<b>[ lt ]</b> Kanalinių ventiliatorių negalima naudoti potencialioje sprogimui aplinkoje. Šiems ventiliatoriams nenaudojamas dažnio keitiklis. Atkreiptinas dėmesys į maksimalią leistiną transportuojamo oro temperatūrą.	<b>[ ru ]</b> Вентиляторы не предназначены для работы во взрыво-опасной среде. Для регулировки вращения вентилятора нельзя использовать конвертор частоты электропитания. Обратите внимание на максимальную температуру транспортируемого воздуха.	<b>[ en ]</b> Duct fans are not designed for functioning in explosive inclined areas. Do not use frequency converter for this type of fans. Take notice of maximal temperature of incoming air.	<b>[ de ]</b> Rohrventilatoren dürfen nicht in explosionsfähiger Atmosphäre eingesetzt werden. Die Ventilatoren sind nicht für einen Frequenzumrichterbetrieb einsetzbar. Max. zulässige Förderlufttemperatur ist zu beachten.

Elektros jungimo schema	Схема эл. соединений	Wiring diagram	El.Schaltplan
[ lt ]	[ ru ]	[ en ]	[ de ]

<b>GNYE</b>	geltonas-žalias	желтый-зеленый	yellow-green	gelb-grün
<b>BK</b>	juodas	черный	black	schwarz
<b>BU</b>	mėlynas	синий	blue	blau
<b>BN</b>	rudas	коричневый	brown	braun

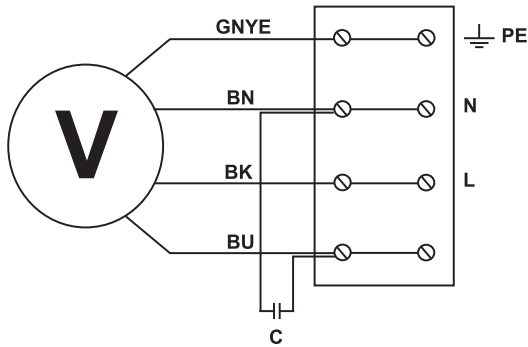
**No. 1**

VKAS 100 LD  
 VKAS 125 LD  
 VKAS 150 LD  
 VKAS 160 MD  
 VKAS 160 LD  
 VKAS 200 MD  
 VKAS 200 LD  
 VKAS 250 MD  
 VKAS 250 LD  
 VKAS 315 LD  
 VKAS 315 LD



**No. 2**

VKAS 100MD  
 VKAS 125MD



Garantija [ lt ]	Гарантия [ ru ]	Warranty [ en ]	Garantie [ de ]
<p>Visa mūsų gamykloje pagaminta ventiliacinė įranga patikrinama bei išbandoma. Tiesioginiam pirkėjui parduodamas ir iš įmonės teritorijos išgabenamasis tik veikiantis, kokybiškas gaminys. Jam suteikiama 2 metų garantija nuo sąskaitos-faktūros išrašymo datos.</p> <p>Jei įranga sugadinama pervežimo metu, pretenzija turi būti pateikta transporto įmonei. Mūsų įmonė šiuo nuostolių nedengia.</p> <p>Garantija netaikoma tais atvejais, kai gedimas atsiranda dėl: avarijos ar nelaimingo atsitikimo; netinkamo įrangos eksploatavimo, apilaidžios priežiūros; įrangos susidėvėjimo. Garantija taip pat netaikoma įrangai, kuri be mūsų žinios ir sutikimo buvo modernizuota. Išvardinti dalykai nesunkiai pastebimi, gražinus gaminį į mūsų gamyklą ir atlikus pirminę apžiūrą.</p> <p>Jei pirkėjas nustato, kad ventiliacinė įranga neveikia ar turi defektų, jis per 5 darbo dienas turi kreiptis į pardavėją, nurodydamas kreipimosi priežastį, bei pristatyti įrangą pardavėjui už savo išlaidas.</p>	<p>Изготовленное нами оборудование проходит испытания до отправки и отгружено из нашего завода в нормальном рабочем состоянии. Поэтому прямому покупателю мы предоставляем Гарантию, в течении 2 лет, считая от даты выставления счета.</p> <p>Если выясняется, что оборудование было повреждено во время перевозки, то претензии должны предъявляться перевозчику, поскольку мы не принимаем на себя никакой ответственности за такое повреждение.</p> <p>Эта гарантия не распространяется на дефекты, появившиеся из-за аварий, неправильной эксплуатации, пренебрежительного обслуживания и износа. Мы не можем возлагать на себя ответственность за однократные или после-довательные расходы и издержки, вызванные дефектами вышеупомянутого рода. Эта гарантия не применяется к оборудованию, которому без нашего ведома и согласия были выполнены изменения. Когда оборудование возвращается на наш завод для осмотра, оно в первую очередь проверяется на наличие модернизирования.</p> <p>Если в нашем оборудовании обнаруживается дефект или происходит поломка, то покупатель должен сообщить нам в течение пяти дней и поставить оборудование изготовителю на завод. Затраты поставки оплачиваются клиентом.</p>	<p>All equipment manufactured by us is pre-run and tested before leaving our factory, and is shipped in good working order and condition. We therefore extend to the original purchasers the following Warranty for the period of two years from the original date of purchase.</p> <p>If equipment is found to have been damaged in transit, a claim should be made against carrier, as we assume no responsibility for such damage.</p> <p>This warranty does not apply to defects caused by accident, misuse, neglect, or wear and tear, nor can be held responsible for incidental and consequential expense and loss, nor does this warranty apply to equipment where alterations have been executed without our knowledge or consent. These conditions are readily discernable when the equipment is returned to our factory for inspection.</p> <p>If equipment is found to be faulty, or a breakdown occurred, the purchaser should inform us within five days and deliver the equipment to manufacturer. Delivery costs should be covered by customer.</p>	<p>Alle von uns produzierte Geräte sind bei uns ab Werk geprüft und getestet. Sie sind von guten Arbeitsordnung. Auf dem Grund geben wir für unseren Käufer vom Rechnungsdatum 2 Jahre Garantie.</p> <p>Wenn man ein Gerät während Transportierung beschädigt ist, muss die Schaden die Transportfirma zahlen, weil wir nehmen dafür keine Verantwortung.</p> <p>Die Geräte mit Schaden, die nach Unfällen, fehlerhafte Nutzung, nachlässiger Aufsicht oder in Folge des Verbrauchs entstanden sind, können nicht unter dieser Garantie stehen. Wir werden keine Verantwortung tragen für einmalige oder ständige Schaden und Auskommen, die deswegen entstehen werden. Unter Garantie stehen auch nicht die Geräte, in denen die Veränderungen gemacht waren, ohne uns zu informieren. Diese Veränderungen sind leicht zu bemerken, wenn sie für die Prüfung des Schadens zurückgesendet werden.</p> <p>Nach der Feststellung des Schadens oder Defekts muss Käufer in 5 Tagen uns Bescheid geben und die Geräte auf seine Kosten für Prüfung zurücksenden.</p>

## EC Declaration of Conformity

We

UAB "SALDA"  
Ragainės street 100  
LT-78109 Šiauliai,  
Lithuania

Herewith declare that the following products:

- fans for circular ducts VKA, VKAS, AKU
- fans for rectangular ducts VKS, VKSA, VKSB, VKO, KUB
- centrifugal fans VR
- roof fans VSA, VSV

On the own responsibility, are developed, designed and manufactures in accordance with the following EC Directives:

Machinery Directive 98/37/EC, Low Voltage Directive 2006/95/EC and EMC Directive 2004/108/EC

The following standards are applied:

- LST EN 60204-1:2006 Safety of machinery. Electrical equipment of machines. General requirements.
- ISO 12100-1:2003 Safety of machinery. Basic concepts, general principles for design.
- LST EN 60034-1:2004 Rotating electrical machines. Rating and performance.
- LST EN 60529:1999/A1+AC:2002 Degrees of protection provided by enclosures.
- LST EN 61000-6-3:2007 Electromagnetic compatibility. Generic standards. Emission standard for residential, commercial and light-industrial environments.
- LST EN 61000-6-2:2005 Electromagnetic compatibility. Generic standards. Immunity for industrial environments.

The compliance with EMC Directive 2004/108/EC is valid if the product is connected directly to the main supply. If the product is integrated in a system with other products (e.g. other controllers) the system manufacture is responsible for compliance with EMC requirements of the complete system.

The CE marking is affixed on the device according to the EC Directives.

Quality Manager

  
Sigitas Buskus

[ lt ]

[ ru ]

[ en ]

[ de ]

Gaminio pavadinimas * <sup>1</sup> Название продукта Product name Produktname					
guli/lu numeris * <sup>1</sup> guli/lu номер guli/lu number guli/lu nummer					

Intervalas Интервал Interval Intervall			Data Дата Date Datum		
Pajungimas Подключение Installation Installation					
Sparnuotės valymas Чистка крыльчатки Impeller cleaning Reinigung des Laufrades	Du kartus per metus * <sup>2</sup> Два раза в год Twice a year Zweimal im Jahr				

\*<sup>1</sup>

- Žiūrėti ant gaminio lipduko.
- Смотреть на этикетку продукта.
- Look at the product label.
- Sehen Sie in der Produktetikett.

\*<sup>2</sup>

- Ne rečiau kaip.
- Не менее.
- At least.
- Mindestens.

**PASTABA.** Produktą įsigijęs asmuo privalo pildyti "Gaminio priežiūros lentelę".

**ПРИМЕЧАНИЕ.** Покупатель обязан заполнить "Таблицу обслуживания продукта".

**NOTE.** The purchaser is required to fill in the "Product maintenance table".

**HINWEIS.** Der Käufer ist verpflichtet, zu füllen "Wartungstabelle des Produktes".