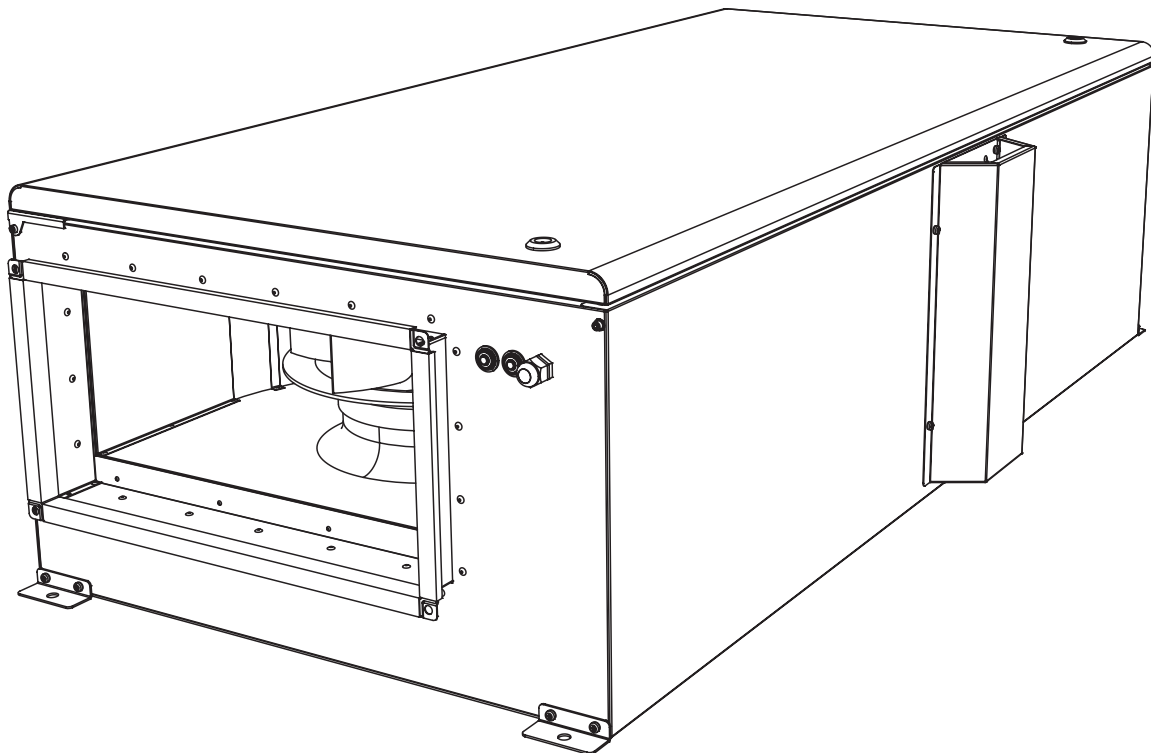


ORO TIEKIMO ĮRENGINIAI
ПРИТОЧНЫЕ АГРЕГАТЫ
AIR HANDLING UNITS
LÜFTUNGSGERÄTE

VEKA INT W EKO

Montavimo instrukcija [It]
Инструкция по монтажу [ru]
Installation instruction [en]
Montageanleitung [de]



[lt]

[ru]

[en]

[de]

Bendra informacija

- Prieš montuojant įrenginį būtina perskaityti visą šiame dokumente pateiktą medžiagą.
- Įrenginio montavimą gali atlikti tik apmokytas ir kvalifikuotas personalas, susipažinęs su tokio tipo įrenginių montavimu, jų patikra, aptarnavimu ir reikalingais darbo įrankiais, montavimo darbamais atlikti.
- Montuojant gaminį būtina laikytis tarptautinių ir valstybės, kurioje bus montuojamas ir naudojamas gaminy, mechaninių ir elektrotechninių saugos reikalavimų.
- Jei pateikta medžiaga yra neaiški, ar kyla abejonių dėl saugaus montavimo ir naudojimo, kreipkitės į gamintoją ar jo atsovą.
- Įrenginys gali dirbti tik žemiau išvardintose sąlygose.
- Griežtai draudžiama naudoti įrenginį ne pagal paskirtį ar ne pagal numatytas darbo sąlygas, negavus tam raštiško gamintojo arba atstovo leidimo.
- Atsiradus gedimui, būtina pranešti gamintojui ar jo atstovui, apibūdinti gedimą bei pateikti duomenis, nurodymus gaminio lipduke.
- Atsiradus gedimams, draudžiama remontuoti, ardyti įrenginį, prieš tai negavus gamintojo ar jo atstovo raštiško leidimo.
- Įrenginio ardymą, remontą darbus ar modifikavimą galima atlikti tik gavus raštišką gamintojo arba jo atstovo sutikimą.
- Tiesioginis pirkėjas, prieš užsakydamas ir sumontuodamas įrenginį, turi įsitikinti, ar įrenginys yra tinkamas pasirinktoms aplinkos sąlygoms.

Общая информация

- Перед монтажом устройства необходимо ознакомиться со всей приведенной в настоящем документе документацией.
- Монтаж устройства может выполнять только обученный и квалифицированный персонал, знакомый с монтажом устройств данного типа, их проверкой, обслуживанием и рабочими инструментами, необходимыми для проведения монтажных работ.
- При установке изделия необходимо соблюдать международные требования к безопасности механической и электротехнической продукции, а также аналогичные требования государства, в котором изделие будет монтироваться и эксплуатироваться.
- Если приведенная информация не ясна или возникают сомнения относительно безопасности монтажа и эксплуатации, просим обращаться к производителю либо его представителю.
- Устройство может работать лишь при соблюдении ниже перечисленных условий.
- Категорически запрещается использовать устройство не по назначению или в непредусмотренных для работы условиях без получения на то письменного разрешения производителя либо его представителя.
- При обнаружении неисправности необходимо уведомить об этом производителя либо его представителя, охарактеризовать неисправность и сообщить данные, указанные на наклейке изделия.
- При возникновении неисправностей запрещается ремонтировать, разбирать устройство без предварительного получения на то письменного разрешения производителя либо его представителя.
- Разборку, ремонтные работы или модификацию устройства можно выполнять лишь после получения письменного согласия на это производителя или его представителя.
- Потенциальный покупатель, перед тем как заказать и установить изделие, должен убедиться, что изделие соответствует выбранным условиям окружающей среды.

General information

- Read all the information provided in this document before installing the unit.
- Installation of the unit shall only be performed by trained and qualified personnel aware of installation of such type of units, inspection, maintenance and tools required for installation works.
- While installing the unit, follow the international and national requirements of mechanical and electrotechnical safety of the country where the product will be installed and used.
- If the provided information is unclear or any doubts arise regarding safe installation and operation, please contact the manufacturer or its representative.
- The unit shall be operated only under the conditions listed below.
- It is strictly forbidden to use the unit for non-designed purposes or in contradiction to the specified working conditions without written permission of the manufacturer or its representative.
- The manufacturer or its representative shall be notified about any fault, including description of the fault and data specified on the product's label.
- Any repair or dismantle of the unit in case of fault is forbidden without previous written permission of the manufacturer or its representative.
- Dismantling, repair or modification of the unit shall be performed only upon prior written consent of the manufacturer or its representative.
- The end user shall ensure that the unit is suitable for environmental conditions before ordering and installing the unit.

Allgemeine Information

- Vor der Montage des Gerätes sind sämtliche in diesem Dokument enthaltenen Materialien durchzulesen.
- Die Montage des Gerätes darf nur von geschultem und qualifiziertem Personal durchgeführt werden, das mit der Montage, Kontrolle, Wartung sowie entsprechendem Montagewerkzeug vertraut ist.
- Bei der Montage des Produktes sind die internationalen sowie örtlichen Vorschriften des Betreiberlandes zur mechanischen und elektrotechnischen Sicherheit einzuhalten.
- Sind die gelieferten Materialien unklar bzw. bestehen Zweifel hinsichtlich einer sicheren Montage und Bedienung, wenden Sie sich bitte an den Hersteller bzw. seinen Vertreter.
- Das Gerät ist nur unter folgenden Bedingungen zu betreiben.
- Es ist streng verboten, das Gerät nicht bestimmungsgemäß oder nicht unter vorgeschriebenen Betriebsbedingungen einzusetzen, wenn keine schriftliche Genehmigung des Herstellers bzw. Vertreters dafür vorliegt.
- Im Störfall ist der Hersteller bzw. sein Vertreter zu benachrichtigen, unter Angabe der Störungsbezeichnung sowie der Daten aus dem Produktaufkleber.
- Es ist untersagt, bei Störungen das Gerät ohne vorherige schriftliche Genehmigung des Herstellers bzw. seines Vertreters zu reparieren oder zu zerlegen.
- Abbauten, Reparaturen und Veränderungen am Gerät dürfen nur mit schriftlicher Genehmigung des Herstellers bzw. seines Vertreters durchgeführt werden.
- Vor der Bestellung und Montage des Gerätes muss sich der Endkunde vergewissern, dass das Gerät den gewählten Umgebungsbedingungen entspricht.

Transportavimas ir saugojimas

- Visi įrenginiai yra supakuoti gamykloje taip, kad atlaikytų normalias pervežimo sąlygas.
- Išpakavus įrenginį patikrinkite, ar transportuojant jis nebuvo pažeistas. Pažeistų įrenginius montuoti draudžiama!!!
- Pakuotė yra tik apsaugos priemonė!
- Iškraudami ir sandėliuodami įrenginius, naudokite tinkamą kėlimo įrangą, kad išvengtumėte nuostolių ir sužeidimų. Nėkelkite įrenginių už maitinimo laidų, pajungimo dėžučių, oro paėmimo arba šalinimo flanšų. Venkite sutrenkimų ir smūginių perkrovų. Iki sumontavimo įrenginius sandėliuokite sausoje patalpoje, kur santykinė oro drėgmė neviršija 70% (esant +20°C), vidutinė aplinkos temperatūra - tarp +0°C ir +30°C. Sandėliavimo vieta turi būti apsaugota nuo purvo ir vandens.
- Įrenginius galima sandėliuoti ir transportuoti tik taip, kad pajungimo flanšai būtų horizontalioje padėtyje.
- Nepatariame sandėliuoti ilgiau, nei vienerius metus. Sandėliuojant ilgiau, nei vienerius metus, prieš montuojant būtina patikrinti, ar lengvai sukasi guoliai (pasukti sparnuotę ranka).

Транспортировка и хранение

- Все устройства упакованы на заводе так, чтобы обеспечить их сохранность при нормальных условиях перевозки.
- После распаковки устройства проверьте, не было ли оно повреждено при транспортировке. Монтаж поврежденных устройств запрещается!!!
- Упаковка является только защитным средством!
- При разгрузке и складировании устройств используйте надлежащее подъемное оборудование во избежание причинения ущерба и травм. Не поднимайте устройства за провода питания, клеммные коробки, фланцы подачи или вытяжки воздуха. Избегайте сотрясаний и ударных перегрузок. До установки складировать устройства в сухом помещении, в котором относительная влажность воздуха не превышает 70% (при температуре +20°C), средняя температура находится в пределах от +0°C до +30°C. Место складирования должно быть защищено от грязи и воды.
- Устройства можно складировать и транспортировать лишь так, чтобы соединительные фланцы находились в горизонтальном положении.
- Не рекомендуется хранить устройства на складе более одного года. При условии более длительного складирования перед монтажом необходимо проверить, легко ли вращаются подшипники (покрутить крыльчатку рукой).

Transportation and storage

- All units are packed in the factory to withstand regular conditions of transportation.
- Upon unpacking, check the unit for any damages caused during transportation. It is forbidden to install damaged units!!!
- The package is only a protection means!
- At unloading and storing the units, use suitable lifting equipment to avoid damages and injuries. Do not lift units by holding on power supply cables, connection boxes, air intake or discharge flanges. Avoid hits and shock overloads. Before installation units shall be stored in a dry room with the relative air humidity not exceeding 70% (at +20°C) and with the average ambient temperature ranging between 0°C and +30°C. The place of storage shall be protected against dirt and water.
- During transportation and storage of the units, the connection flanges must be in horizontal position.
- The storage is not recommended for a period longer than one year. In case of storage longer than one year, it is necessary to check free rotation of bearings before installation (turn the impeller by hand).

Transport und Lagerung

- Alle Geräte sind werksseitig so verpackt, dass sie den normalen Transportbedingungen standhalten können.
- Nach Auspacken des Gerätes überprüfen Sie, ob es beim Transport nicht beschädigt wurde. Beschädigte Geräte dürfen nicht montiert werden!!!
- Die Verpackung ist nur eine Schutzmaßnahme!
- Beim Ausladen und Lagern der Geräte verwenden Sie geeignete Hebezeuge, um Schäden und Verletzungen zu vermeiden. Heben Sie die Geräte nicht an Netzkabeln, Anschlusskästen, Zu- und Abluftstutzen. Vermeiden Sie Stöße und Schläge. Vor der Montage lagern Sie die Geräte in einem trockenen Raum, wo die relative Luftfeuchte höchstens 70% (bei +20°C) beträgt und die durchschnittliche Umgebungstemperatur zwischen +0°C und +30°C liegt. Der Lagerort muss vor Schmutz und Wasser geschützt sein.
- Die Geräte sind mit Anschlussstutzen in horizontaler Lage zu lagern und zu transportieren.
- Eine Lagerung länger als ein Jahr ist nicht empfehlenswert. Bei einer Lagerung länger als ein Jahr sind die Lager vor der Montage auf Freigängigkeit zu prüfen (Flügelrad von Hand drehen).

Aprašymas

- Vandeninis šildytuvas.
- Našūs ir tyliai veikiantys ventiliatoriai.
- Ventiliatorių EC varikliai.
- Tolygiai reguliuojamas ventiliatorių greitis.
- Reguluojama tiekiamo oro temperatūra.
- Akustinė ir šiluminė išorinių sienelių izoliacija – 30mm.
- Sumontuota valdymo automatika.
- Įmontuota motorizuota tiekiamo oro slėndė.

Описание

- Водяной нагреватель.
- Производительные и тихо работающие вентиляторы.
- ЕС-двигатели вентиляторов.
- Плавное регулируемый поток воздуха.
- Регулируемая температура приточно-го воздуха.
- Толщина звуко- и теплоизоляции наружных стенок – 30 мм.

Description

- Water heater.
- Efficient and silent fans.
- EC fan motors.
- Evenly adjusted air flow.
- Adjusted supply air temperature.
- Acoustic and thermal insulation of external walls: 30mm.
- Installed control automation.
- Installed motorized supply air damper.

Beschreibung

- Wasserheizregister.
- Leistungsstarke und geräuscharme Ventilatoren.
- EC-Motoren.
- Stufenlose Regelung des Luftstroms.
- Regelbare Zulufttemperatur.
- 30 mm starke Geräusch- und Wärmeisolation der Außenwände.
- Eingebaute Steuerautomatik.

[lt]

[ru]

[en]

[de]

• Sumontuota filtrų užterštumo fiksavimo sistema.

• Вмонтирована автоматика управления.
• Вмонтирована моторизованная заслонка приточного воздуха.
• Вмонтирована система фиксации степени загрязнения фильтров.

• Installed filter pollution measuring system.

• Integrierte motorisch gesteuerte Zuluftklappe.
• Integriertes System zur Filterverschmutzungskontrolle.

Darbo sąlygos

Условия работы

Operating conditions

Betriebsbedingungen

• Įrenginys skirtas eksploatuoti tik uždarose patalpose temperatūroje nuo 0°C iki +40°C ir esant santykinei drėgmei, ne didesniai, kaip 70%.
• Įrenginius draudžiama naudoti potencialiai sprogimui pavojingoje aplinkoje.
• Įrenginys skirtas ventiliavimo ir kondicionavimo sistemose tiek tik švarų orą (be metalų koroziją skatinančių cheminių junginių; be cinkui, plastmasei, gumai agresyvių medžiagų; be kietų, lipnių bei pluoštinių medžiagų dalelių) į patalpą.
• Atpreiptas dėmesys į minimalią ir maksimalią leistiną oro srauto temperatūrą nuo -20 iki +40 °C.
• Maksimali tiekiamo lauko oro drėgmė 90%
• Maksimali vandens temperatūra 100°C.
• Maksimalus slėgis 1,6 MPa .
• Vandens kokybės rodikliai turi būti ne didesni, negu nurodyti:
- chloro ir sieros jonų bendrasis kiekis – ne daugiau 150 mg/l (jeigu vamzdžiai variniai – ne daugiau 50 mg/l);
- deguonies ne daugiau 0,1 mg/l;
- vandens rūgštingumas (pH) turi išlikti 8,0-9,5;
- bendrasis kietumas ne daugiau 4,0 mval/l.

• Устройство предназначено только для эксплуатации в закрытых помещениях при температуре воздуха от 0 до +40 С° и относительной влажности не выше 70 проц.
• Устройство запрещается использовать в потенциально взрывоопасной среде.
• Устройство предназначено для подачи в системы вентиляции и кондиционирования только чистого воздуха (без химических соединений, способствующих коррозии металлов; без веществ, агрессивных по отношению к цинку, пластмассе, резине; без частиц твердых, липких и волокнистых материалов).
• Следует обратить внимание на минимально и максимально допустимую температуру воздушного потока – от -20 до +40 С°.
• Максимальная относительная влажность приточного наружного воздуха – 90 проц.
• Максимальная температура воды – +100 С°.
• Максимальное давление – 1,6 МПа.
• Показатели качества воды должны соответствовать следующим величинам:
– общее количество ионов хлора и серы – не более 150 мг/л (если трубы медные – не более 50 мг/л);
– кислорода не больше 0,1 мг/л;
– кислотность воды (pH) в пределах 8,0-9,5;
– общая жесткость не выше 4,0 мг-экв/л.

• Unit is designed for indoor use only at temperature between 0°C and +40°C and relative humidity not exceeding 70%.
• It is forbidden to use the units in potentially explosive environment.
• Unit is designed for ventilation and conditioning systems to supply to a room only clean air (free of chemical compounds causing metal corrosion, of substances aggressive to zinc, plastic and rubber, and of particles of solid, adhesive and fibred materials).
• Minimum and maximum permissible air flow temperature between -20°C and +40°C.
• Maximum water temperature 100°C.
• Maximum pressure 1.6 MPa.
• Water quality values must not exceed the following values:
- total amount of chlorine and sulphur ions must not exceed 150 mg/l (in case of copper pipes must not exceed 50 mg/l);
- the amount of oxygen must not exceed 0.1 mg/l;
- water acidity (pH) must be retained between 8.0 and 9.5;
- total hardness must not exceed 4.0 mval/l.

• Das Gerät ist für den Betrieb ausschließlich in geschlossenen Räumen bei Temperaturen zwischen 0 °C und +40 °C und relativer Feuchte von höchstens 70% bestimmt.
• Die Geräte dürfen nicht in einer explosionsgefährdeten Atmosphäre betrieben werden.
• Das Gerät ist dazu bestimmt, in den Lüftungs- und Klimaanlage ausschließlich saubere Luft (ohne chemische Verbindungen, die Metallkorrosion hervorrufen; ohne aggressive Substanzen, die Zink, Kunststoff und Gummi angreifen; ohne Partikel von festen, klebenden sowie faserigen Materialien) in den Raum zu liefern.
• Es ist die minimal und maximal zulässige Luftströmungstemperatur zwischen -20 und +40 °C zu beachten.
• Maximale Zuluftfeuchte 90%
• Maximale Wassertemperatur 100°C.
• Maximaler Druck 1,6 MPa .
• Wasserqualitätswerte sollen die angegebenen Werte nicht überschreiten:
- Gesamtgehalt an Chlor- und Schwefelionen – höchstens 150 mg/l (bei Kupferrohren – höchstens 50 mg/l);
- Sauerstoffgehalt höchstens 0,1 mg/l;
- Säuregehalt des Wassers (pH) soll zwischen 8,0 und 9,5 bleiben;
- Gesamthärte höchstens 4,0 mval/l.

Lauke eksploatuojami vėdinimo įrenginiai pradedami naudoti tik tada, kai užtikrinamos gamintojo nustatytos privalomos sąlygos:

• Įrenginiai, kurie prieš sumontuojant yra sandėliuojami objekte, turi būti užsandarinti papildomomis priemonėmis, kad įrenginio viduje nesikauptų drėgmė.
• Jei įrenginys sumontuojamas ir nepaleidžiamas pastoviai veikti, privaloma užtikrinti, kad per ortakius į vėdinimo įrenginį nepatektų šiltas/drėgnas oras ir drėgmė nesikondensuotų įrenginyje.
• Ilgai neeksploatuojant ar retai jungiant vėdinimo įrenginius privaloma visu galingumu 1/24h prapūsti - džiovinanti sistema.
• Turi būti instaliuota ir įjungta įtampa į agregato automatiką, vandeninių gaminių sistema pripildyta glikolio/vandens.

Эксплуатируемые вне помещений вентиляционные установки включают только тогда, когда обеспечиваются установленные изготовителем обязательные условия:
• Герметичность установок, которые перед монтажом складированы на объекте, должны быть обеспечены с помощью дополнительных средств во избежание накопления влаги внутри установок.
• Если установка после монтажа не вводится в постоянную эксплуатацию, обязательно необходимо обеспечить, чтобы в вентиляционную установку через воздухопроводы не попадал теплый/влажный воздух, и чтобы не происходила конденсация влаги внутри установки.
• В случае если установка не эксплуатируется в течение длительного времени, или если вентиляционные установки включаются редко, систему обязательно необходимо продувать на полной мощности 1/24 h – просушивать.
• Инсталлировано и подключено напряжение к автоматике вентиляционной установки, система водяных изделий наполнена глицерин/водой.

The air handling units installed outdoors shall be started only when the following obligatory conditions established by the manufacturer are met:
• Units that are stored at the site before installation shall be sealed using additional means in order to prevent the accumulation of moisture inside the unit.

• If the unit is installed and is not started for continuous operation, it must be ensured that no warm/humid air enters the unit through air ducts and that no moisture condensates inside the unit.
• If the ventilation units stand idle for a long time or are started infrequently, the system must be blown down at the maximum capacity 1/24 h to dehumidify.
• Voltage to the automatics of the unit is installed and connected; the system of water products is filled with glycol/water.

In case of failure to comply with the requirements set out above, the manufacturer shall have the right not to apply the warranty in respect of the occurrence of moisture/water in damaged components.

Die im Freien betriebenen Lüftungseinrichtungen werden nur dann eingeschaltet, wenn alle obligatorischen, durch Hersteller angegebenen Bedingungen gewährleistet sind. Die Bedingungen sind:
• Die bevor Montage in Baustelle gelagerten Einrichtungen sollen zusätzlich verdichtet werden, um die Feuchtigkeitsansammlung in Einrichtung zu vermeiden.
• Wird die Einrichtung montiert, doch ist nicht gesetzt, so soll der Durchfluss von warmer bzw. feuchter Luft in Lüftungseinrichtungen verhindert werden, um Kondensatsammlung in Einrichtung zu vermeiden.
• Werden die Lüftungseinrichtungen nur selten betrieben oder Betriebspausen ausgesetzt, so ist das System einmal in 24 Stunden mit maximaler Leistung zu belüften und zu trocknen.
• Die Steuerungselektronik der Lüftungseinrichtung ist montiert und stromgespeist. Das Wassersystem ist mit Mischung von Glykol und Wasser befüllt.

Der Hersteller übernimmt keine Gewährleistung, die im Folge der Nichtbeachtung oben genannten Anweisungen und daraus resultierenden Einrichtungsbeschädigungen durch Feuchtigkeits- bzw. Wassereinwirkung entstehen.

Nesilaikant šių reikalavimų gamintojas turi teisę gedomi atveju netaikyti garantijos dėl atsiradusios drėgmės/vandens sugadintuose komponentuose.

В случае несоблюдения этих вышеперечисленных требований изготовитель имеет право не применять гарантию в отношении появившейся влаги/воды в испорченных компонентах.

Apsaugos priemonės

Меры предосторожности

Safety precautions

Schutzmassnahmen

• Nenaudokite šio įrenginio kitiems tikslams, nei numatyta jo paskirtyje.
• Neardykite ir niekaip nemodifikuokite įrenginio. Tai gali sukelti mechaninį gedimą ar net sužiedimą.
• Montuodami ir aptarnaudami įrenginį naudokite specialią darbinę aprangą. Būkite atsargūs - įrenginio ir jį sudarančių dalių kampai ir briaunos gali būti aštrios ir žeidžiančios.
• Šalia įrenginio nedėvėkite plevėsuojaančių drabužių, kuriuos galėtumėte įtraukti į dirbančių ventiliatorių.
• Visi gamykloje supakuoti gaminiai nėra galutinai paruošti. Įrenginiai gali būti naudojami tik pajungus prie ortakio arba sumontavus apsaugines groteles į oro paėmimo ir išmetimo angas.
• Nekiškite pirštų ar kitų daiktų į oro paėmimo ir išmetimo apsaugines groteles arba į prijungtą ortakį. Bet kokiam svetimkūniui patekus į įrenginį, tuoj pat atjunkite nuo elektros maitinimo šaltinio. Prieš pašalinami svetimkūnį įsitikinkite, kad sustojo bet koks mechaninis judėjimas įrenginyje. Taip pat įsitikinkite, kad

• Не используйте данное устройство в целях, не указанных в его предназначении.
• Не разбирайте и не модифицируйте никоим образом устройство. Это может вызвать механическую поломку или даже травму.
• При монтаже и обслуживании устройства пользуйтесь специальной рабочей одеждой и обувью. Будьте осторожны: углы и кромки устройства и составляющих его частей могут быть острыми и ранящими.
• Не находитесь рядом с вентилятором в свободной одежде, которая может быть втянута в работающий вентилятор.
• Все упакованные на заводе устройства не являются полностью готовыми к эксплуатации. Устройства могут эксплуатироваться лишь после подсоединения к воздуховодам или после установки защитных решеток в приточное и вытяжное отверстия.
• Не просовывайте пальцы или другие предметы в защитные решетки приточных и вытяжных отверстий или в подсоединенный воздуховод. При попадании любого постороннего предмета в устройство, немедленно

• Do not use this unit for purposes other than those provided in its design.
• Do not dismantle and modify the unit. Such actions can cause mechanical fault or even injury.
• Use special working clothes when installing and maintaining the unit. Be careful – angles and edges of the unit and its components can be sharp and cause injuries.
• Being near the unit, do not wear free streaming clothes that could be sucked into the operating fan.
• All products packed in the factory are not prepared for eventual operation. The units can be used only by connecting them to air ducts or by installing protection grating in air intake and discharge openings.
• Do not put fingers or any other objects into protection grating of air intake and discharge or into connected air duct. In case any foreign body get into the unit, disconnect the power supply source immediately. Before removal of foreign body, make sure that any mechanical movement in the unit has stopped. In addition, make sure that the accidental switching-on of

• Setzen Sie das Gerät ausschließlich bestimmungsgemäß ein.
• Unternehmen Sie keine Umbauten und Veränderungen am Gerät. Dies kann zu mechanischen Beschädigungen und Verletzungen führen.
• Bei Montage und Wartung des Gerätes tragen Sie spezielle Arbeitskleidung. Seien Sie vorsichtig – die Ecken und Kanten des Gerätes und seiner Bauteile können scharf sein und Verletzungen zufügen.
• Tragen Sie am Gerät keine weite Kleidung, die in den funktionierenden Ventilator eingezogen werden kann.
• Sämtliche im Werk verpackten Erzeugnisse sind noch nicht einsatzbereit. Die Geräte dürfen nur nach dem Anschluss an die Lüftleitungen bzw. nach dem Einbau der Schutzgitter in die Öffnungen für Zu- und Abluft in Betrieb genommen werden.
• Greifen Sie nicht und stecken Sie keine Gegenstände in die Schutzgitter für Zu- und Abluft bzw. in die angeschlossene Lüftung. Sollte ein beliebiger Fremdkörper in das Gerät

[lt]

[ru]

[en]

[de]

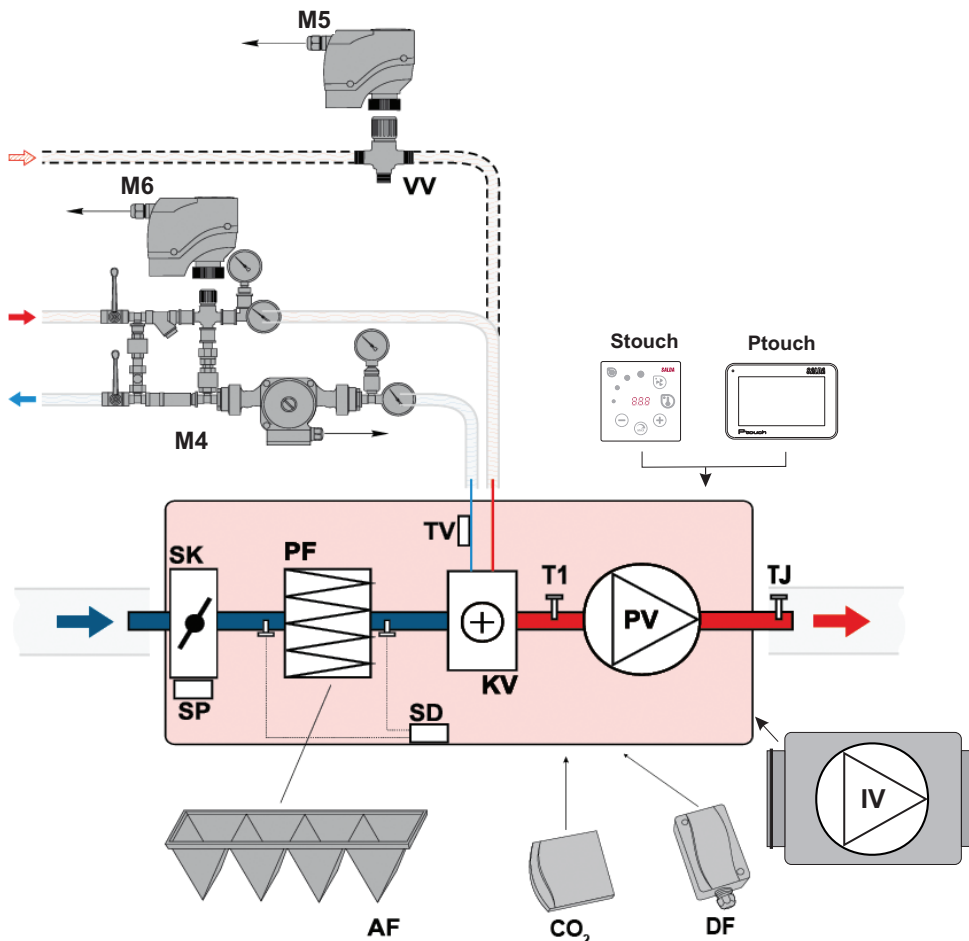
- atsitiktinis įrenginio įjungimas - neįmanomas.
- Venkite tiesioginio sąlyčio su įrenginio įsiurbiamo ir išmetamo oro srove.
 - Nepajunkkite įrenginio prie kitokio elektros tinklo, nei nurodyta gaminio lipduke ant įrenginio korpuso.
 - Niekada nenaudokite pažeisto maitinimo laido.
 - Niekada į šlapias rankas neimkite į elektros tinklą pajungtų maitinimo laidų.
 - Niekada nenardinkite prailginimo laidus ir kištukines jungtis į vandenį.
 - Nemontuokite ir nenaudokite įrenginio ant nelygių paviršių ir kitokių nestabilių plokštumų.
 - Niekada nenaudokite šio įrenginio sprogimui palankioje ir agresyvių medžiagų turinčioje aplinkoje.

- но отключите его от источника электропитания. Перед устранением постороннего предмета убедитесь, что всякое механическое движение в устройстве прекращено. Убедитесь также, что случайное включение устройства невозможно.
- Избегайте непосредственного контакта с потоком воздуха, всасываемого и удаляемого устройством.
 - Не подключайте устройство к электросети иных параметров, нежели это указано на наклейке изделия на корпусе устройства.
 - Никогда не используйте поврежденный провод питания.
 - Никогда не прикасайтесь мокрыми руками к подключенным к электросети кабелям питания.
 - Никогда не погружайте провода удлинителей и штыревые разъемы в воду.
 - Не устанавливайте и не эксплуатируйте устройство на неровных поверхностях и иных неустойчивых плоскостях.
 - Никогда не эксплуатируйте данное устройство во взрывоопасной и содержащей агрессивные вещества среде.

- the unit is impossible.
- Avoid direct contact with the flow of supplied and extracted air.
 - Do not connect the unit to the mains other than indicated in the manufacturer's label on the casing of the unit.
 - Never use a damaged power supply cable.
 - Never touch with wet hands the power supply cables connected to the mains.
 - Never dip extension cords and plugs in water.
 - Do not install and use the unit on uneven surfaces or other unstable planes.
 - Never use this unit in the environment conducive to explosion and containing any aggressive materials.

- geraten, ist dieses sofort vom Netz zu trennen. Vor dem Entfernen des Fremdkörpers ist sicherzustellen, dass jegliche mechanische Bewegung im Gerät zum Stillstand gekommen ist. Außerdem ist sicherzustellen, dass ein ungewolltes Wiedereinschalten des Gerätes nicht möglich ist.
- Vermeiden Sie einen direkten Kontakt zur Zu- und Abluftströmung des Gerätes.
 - Schließen Sie das Gerät an kein anderes Stromnetz an, als im Produktaufkleber auf dem Gerätegehäuse angegeben.
 - Verwenden Sie niemals ein beschädigtes Netzkabel.
 - Nehmen Sie niemals ein am Netz angeschlossenes Kabel in nasse Hände.
 - Tauchen Sie Verlängerungskabel oder Steckverbindungen niemals ins Wasser.
 - Montieren und betreiben Sie das Gerät niemals auf unebenen oder sonstigen instabilen Oberflächen.
 - Setzen Sie das Gerät niemals in einer explosionsgefährdeten oder aggressive Materialien enthaltenden Atmosphäre ein.

Sudėtinės dalys		Комплектующие		Components		Bestandteile	
PV	tiekiamo oro ventiliatorius	PV	вентилятор приточного воздуха	PV	supply air fan	PV	Zuluftventilator
KV	vandeninis šildytuvas	KV	водяной нагреватель	KV	water heater	KV	Warmwasserheizregister
PF	tiekiamo oro filtras	PF	фильтр для свежего воздуха	PF	filter for supply air	PF	Außenluftfilter
SK	oro sklendė	SK	Заслонка	SK	Air damper	SK	Luftklappe
SP	sklendės pavara	SP	электропривод	SP	actuator	SP	Klappenmotor
SD	slėgio daviklis	SD	датчик давления	SD	differential pressure switch	SD	Druckwächter
TJ	oro temperatūros jutiklis	TJ	датчик температуры воздуха	TJ	air temperature sensor	TJ	Lufttemperatur Fühler
TV	priešužšaliminis jutiklis	TV	датчик противозамерзания	TV	temperature sensor	TV	Frostschutzzfühler
T1	priešužšaliminis termostatas	T1	термостат противозамерзания	T1	antifrost thermostat	T1	Frostschutzthermostat



	lauko oras		свежий воздух		outdoor air		Aussenluft
	tiekiamas oras		приточный воздух		supply air		Zuluft

[lt]

[ru]

[en]

[de]

Priedai

Stouch	Valdymo pultelis
Ptouch	Valdymo pultelis
AF	Atsarginių filtrų komplektas
AM	Reguliuavimo mazgas RMG
VP	Šiluminė vandens sklendės pavarą
VV	Triegis vandens vožtuvas
CO ₂	CO ₂ keitiklis
DF	Skirtuminio slėgio keitiklis
IV	Izoliuotas kanalinis ventiliatorius AKU EKO

Приложения

Stouch	Пульт управления
Ptouch	Пульт управления
AF	Комплект фильтров
AM	Регулировочный узел
VP	Тепловой привод клапана
VV	3-х ходовой клапан
CO ₂	CO ₂ преобразователь
DF	Дифференциальный датчик давления
IV	Канальный вентилятор AKU EKO изолирован

Accessories

Stouch	Remote controller
Ptouch	Remote controller
AF	Set of spare filters
AM	Mixing point
VP	Thermic water valve actuator
VV	3-way water valve
CO ₂	CO ₂ transmitter
DF	Differential pressure transmitter
IV	Insulated duct fan AKU EKO

Zusatzkomponenten

Stouch	Bedienpult
Ptouch	Bedienpult
AF	Ersatzfiltergarnitur
AM	Regelungseinheit
VP	Thermische Stellantriebe für Heizkörperventile
VV	3 Wege-Ventil
CO ₂	CO ₂ sender
DF	Differenzdruck-Messumformer
IV	Schallgedämmte Kanalventilatoren AKU EKO

Montavimas

- Montavimo darbus gali atlikti tik apmokyti ir kvalifikuoti darbuotojai.
- Įrenginys turi būti sumontuotas tvirtai ir standžiai, tai užtikrins jo saugų naudojimą.
- Prieš pajungiant į ortakių sistemą, vėdinimo įrenginio ortakių pajungimo angos turi būti uždengtos.
- Nejunkite alkūnių arti įrenginio pajungimo flanšų. Minimalus atstumas tiesaus ortakio tarp įrenginio ir pirmo ortakių atsišakojimo oro įsiurbimo kanale turi būti 1xD, oro išmetimo kanale 3xD, kur D - ortakio diametras, kur B - ortakio plotis, H - ortakio aukštis.
- Prijungdami ortakius, atkreipkite dėmesį į oro srauto kryptį, nurodytą ant įrenginio korpuso.
- Jungiant oro tiekimo įrenginį į ortakių sistemą, patariame naudoti priedus- apkabas ar lankščias jungtis, priklausomai nuo įrenginio pajungimo tipo (pav. 1). Tai sumažins įrenginio perduodamus virpesius į ortakių sistemą ir aplinką.
- Būtina sumontuoti taip, kad ortakių sistemos ir jos visų komponentų svoris neapkrautų vėdinimo įrenginio.
- Vibracijos gali būti perduodamos per grindis, sienas ar lubas. Jei yra tokia galimybė, būtina papildomai izoliuoti grindis, sienas ar lubas, kad nuslopinti keliamą triukšmą.
- Jei yra galimybė kondensatui ar vandeniui patekti ant variklio, būtina sumontuoti išorines apsaugos priemones.
- Vėdinimo įrenginį galima montuoti ant grindų ar lubų, kaip parodyta pav. 2. Tam tikslui yra paruoštos 4 tvirtinimo kojelės (pav. 3).
- Negalimas įrenginio montavimas parodytas pav. 4.
- SVARBU. Įrenginį montuoti galima tik taip, kad visas įrenginio tvirtinamas paviršius būtų pilnai priklaustas prie montuojamo paviršiaus. Nuimti apsauginį skydelį (pav. 5).
- Montuojant būtina palikti pakankamai vietos įrenginio aptarnavimo durelėms atidaryti (pav. 6).
- Nesant pakankamai vietos, aptarnavimo durelės galima nuimti kaip parodyta pav. 7 a).
- Esant poreikiui, yra numatyta galimybė pakeisti įrenginio aptarnavimo durelių atidarymo pusę (pav. 7).
- Jungiant vandeninį šildytuvą vandens vamzdyno masė ir šiluminiai įtėpimai neturi būti perkeltami ant šildytuvo atvamzdžių.
- Montuojant įsriegtus tiekimo vamzdynų ir šildytuvų sujungimus, reikia naudoti du veržlakčius (pav. 8).
- Vamzdynai prie šildytuvo jungiami taip, kad atliekant aptarnavimo ir remonto darbus, vamzdynus būtų galima greitai išmontuoti ir išimti šildytuvą iš įrenginio korpuso.
- Vamzdynai su tiekiamais ir grįžtamais šilumos nešėjais turi būti prijungiami taip, kad šildytuvus veikiant priešinga oro srautui kryptimi. Šildytuvui dirbant tos pačios krypties srovių režimu sumažėja vidutinis temperatūrų skirtumas, turintis įtakos šildytuvo našumui (pav. 9).
- Sumontuokite tiekiamo oro temperatūros jutiklį į tiekiamo oro kanalą. Jutiklis montuojamas kiek galima toliau nuo įrenginio iki pirmo ortakių atsišakojimo ar posūkio.
- Nutieskite laidą jungiantį vėdinimo įrenginio valdymo automatiką su valdymo pulteliu ir prijunkite prie pultelio (žiūr. pultelio pajungimo schemą).
- Sumontuokite valdymo pultą numatytoje vietoje.

Установка

- Монтажные работы могут выполнять только обученные и квалифицированные работники.
- Устройство должно быть установлено прочно и жестко, что обеспечит безопасную его эксплуатацию.
- Перед подсоединением к системе воздуховодов, отверстия вентиляционного устройства для соединения с воздуховодами должны быть закрыты.
- Не подсоединяйте колена рядом с монтажными фланцами устройства. Минимальный отрезок прямого воздуховода между устройством и первым ответвлением воздуховодов в канале забора воздуха должен составлять 1xD, в канале отвода воздуха – 3xD, где D – диаметр воздуховода. Для прямоугольных воздуховодов D=, где B – ширина, а H – высота воздуховода.
- При подсоединении воздуховодов обратите внимание на направление воздушного потока, указанное на корпусе устройства.
- При подсоединении вентилятора к системе воздуховодов, рекомендуем использовать аксессуары – крепежные обоймы или гибкие соединения, в зависимости от типа подключения устройства (рис. 1). Это уменьшит передачу вибрации от вентилятора к системе воздуховодов и на окружающую среду.
- Монтаж необходимо произвести так, чтобы вес системы воздуховодов и всех ее компонентов не нагружал вентиляционное устройство.
- Вибрация может передаваться через пол, стены или потолок. Если имеется такая возможность, с целью снижения уровня шума необходимо дополнительно изолировать пол, стены или потолок.
- Если существует возможность попадания конденсата или воды на двигатель, необходимо установить наружные средства защиты.
- Приточный агрегат можно устанавливать на полу или потолке, как указано на рис. 2. Для этой цели имеются 4 ножки крепления (рис. 3).
- Недопустимая установка устройства показана на рис. 4.
- ВАЖНО. Устанавливать устройство можно лишь таким образом, чтобы вся крепящаяся поверхность устройства полностью прилегала к монтируемой поверхности. Удалить защитный щит (рис. 5).
- При установке необходимо оставить достаточно места для открывания дверцы обслуживания устройства (рис. 6).
- При недостатке места дверцу обслуживания можно снять, как показано на рис. 7 а).
- В случае необходимости предусмотрите возможность изменения стороны открывания дверцы обслуживания устройства (рис. 7).
- При подключении водяного нагревателя масса водного трубопровода и тепловые напряжения не должны переноситься на патрубки нагревателя.
- При монтаже резьбовых соединений труб подачи воды и нагревателей должны использоваться два гаечных ключа (рис. 8).
- Трубопроводы к нагревателю подсоединяются так, чтобы при проведении работ по обслуживанию и ремонту можно было быстро размонтировать и вынуть нагреватель из корпуса устройства.
- Трубопроводы с подающими и возвратными теплоносителями должны подключать-

Mounting

- Installation works shall be performed only by trained and qualified personnel.
- Unit shall be installed firmly and tightly to ensure safe operation.
- Before connecting to the air duct system, the connection openings of ventilation system air ducts shall be closed.
- Do not connect the bends near the connection flanges of the unit. The minimum distance of the straight air duct between the unit and the first branch of the air duct in the suction air duct must be 1xD, in air exhaust duct 3xD, where D is diameter of the air duct. For rectangular air ducts D=, where B – width of the air duct and H – height of the air duct.
- When connecting air ducts, consider the direction of air flow indicated on the casing of the unit.
- Depending of the type of the unit connection (Pic 1), it is recommended to use the accessories – clamps or flexible connections for connection of the air supply unit to the air duct system. This will reduce vibration transmitted by the unit to the air duct system and environment.
- Installation shall be performed in such manner that the weight of the air duct system and its components would not overload the ventilation unit.
- Vibration may also be transmitted through the floor, walls or ceiling. If possible, the floor, walls or ceiling shall be additionally insulated in order to suppress the noise.
- The possible access of condensate or water to the motor shall be prevented by external protective means.
- Ventilation unit can be installed on the floor or ceiling as shown in Pic. 2. 4 fastening legs are supplied for this purpose (Pic. 3).
- Inappropriate way of the unit installation is shown in Pic. 4.
- IMPORTANT. The unit shall be installed only in such a way that the entire surface of the unit fully adhere to the surface of installation. Remove the protective shield (Pic. 5).
- During installation enough space shall be retained for opening of the unit maintenance door (Pic. 6).
- If there is not enough space, the maintenance door may be removed as it is shown in Pic. 7 a).
- If necessary, the option to change the opening side of the fan maintenance door is provided (Pic. 7).
- When connecting the water heater, the weight of water pipes and heat tensions must not be transferred on the heater branches.
- When mounting threaded connections of supply pipes and heaters, two spanners must be used (Pic. 8).
- Pipes are connected to the heater in such manner that they could be easily disassembled and the heater could be removed from the unit casing when performing service or repair works.
- Pipes with supply and return heat carriers must be connected in such way that the heater would work in the opposite direction of the air flow. If the heater works in the mode of the same directions, the mean temperature difference decreases which affects the heater efficiency (Fig. 9).
- Install the supply air temperature sensor to the supply air duct. The sensor is installed as far as possible from the unit to the first branch or turning of the air ducts.
- Install and connect the wire between the

Montage

- Die Montagearbeiten dürfen nur von geschultem und qualifiziertem Personal ausgeführt werden.
- Das Gerät ist fest und starr zu montieren, damit ein sicherer Betrieb gewährleistet ist.
- Vor dem Anschließen an das Lüftungssystem sind die Anschlussöffnungen für Lüftleitungen abzudecken.
- Schließen Sie keine Bögen in der Nähe von Geräteanschlussstutzen an. Der Mindestabstand einer geraden Lüftung zwischen dem Gerät und der ersten Abzweigung in der Zuluftleitung muss 1xD, in der Abluftleitung 3xD betragen (D - Durchmesser der Lüftung). Für rechteckige Lüftleitungen gilt D=, B- Breite der Lüftung, H- Höhe der Lüftung.
- Beim Anschließen der Lüftleitungen ist auf die am Gerätegehäuse angegebene Luftströmungsrichtung zu achten.
- Beim Anschließen des Luftzuführgerätes an das Lüftungssystem empfehlen wir, Zusatzkomponenten zu verwenden: Bügel bzw. flexible Verbindungen, abhängig von der Anschlussart des Gerätes (Bild 1). Dies verringert die vom Gerät an das Lüftungssystem und die Umgebung übertragenen Schwingungen.
- Die Montage ist so durchzuführen, dass durch das Gewicht des Lüftungssystems und aller seiner Bauteile keine Belastungen am Lüftungsgerät auftreten.
- Die Übertragung der Schwingungen kann über die Fußböden, Wände oder Decken erfolgen. Besteht diese Möglichkeit, sollten die Fußböden, Wände oder Decken zusätzlich isoliert werden, um den Lärm abzumildern.
- Besteht die Möglichkeit zum Eindringen von Kondensat bzw. Wasser in den Ventilator, sind externe Schutzvorrichtungen anzubringen.
- Das Lüftungsgerät kann auf dem Boden oder an der Decke montiert werden, siehe Bild 2. Dafür sind 4 Befestigungsfüße vorgesehen (Bild 3).
- Unzulässige Montage des Gerätes siehe Abb. 4.
- WICHTIG. Das Gerät ist nur so zu montieren, dass die ganze Befestigungsfläche vollständig auf der Montagefläche aufliegt. Entfernen Sie die Schutzscheibe (Bild 5).
- Bei Montage ist ein ausreichender Schwenkbereich für die Wartungstür vorzusehen (Bild 6).
- Ist kein ausreichender Schwenkbereich vorhanden, kann die Wartungstür abgenommen werden, siehe Bild 7 a).
- Bei Bedarf besteht die Möglichkeit, die Öffnungsseite der Wartungstür zu ändern (Bild 7).
- Beim Anschließen des Wasserheizregisters darf kein Gewicht und keine Wärmespannungen der Wasserleitungen auf die Stützen des Heizregisters übertragen werden.
- Bei Montage von Verschraubungen der Rohrleitungen und Heizregister sind zwei Mausechellen zu verwenden (Bild 8).
- Die Rohrleitungen sind am Heizregister so anzuschließen, dass sie bei Wartungs- und Instandsetzungsarbeiten schnell demontiert werden können, um das Heizregister aus dem Gerätegehäuse herauszunehmen.
- Der Zu- und Rücklauf der Wärmeübertrager ist so anzuschließen, dass das Heizregister in entgegengesetzter Luftströmungsrichtung funktioniert. Wird das Heizregister in gleicher Strömungsrichtung betrieben, verringert sich die mittlere Temperaturdifferenz, die die Leistung des Heizregisters beeinflusst (Bild 9).
- Bauen Sie den Lufttemperaturfühler in die

[It]

[ru]

[en]

[de]

ся так, чтобы нагреватель работал в направлении, противоположном направлению движения воздушного потока. Если нагреватель работает в режиме потоков того же направления, снижается средняя разница температур, влияющая на производительность нагревателя (рис. 9).

- Смонтируйте датчик температуры приточного воздуха в канале приточного воздуха. Датчик устанавливается на максимальном расстоянии от устройства до первого ответвления или поворота воздуховодов.
- Протяните провод, соединяющий автоматiku управления приточного агрегата с пультом управления, и подсоедините к пульту (см. схему подключения пульта).
- Установите пульт управления в избранном месте.

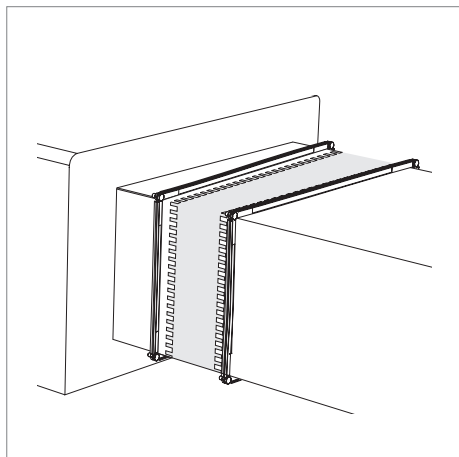
ventilation unit automatic control and the remote controller (see the connection diagram for controller).

- Install the remote controller in the designated place.

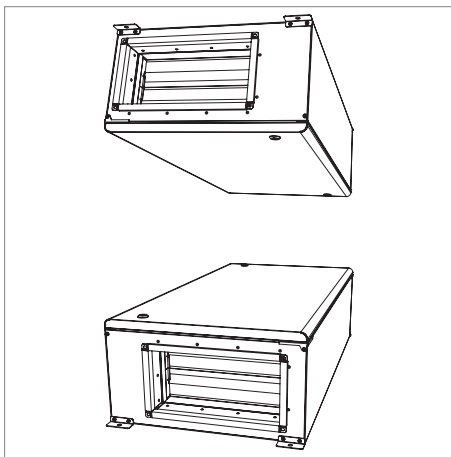
Zuluftleitung ein. Der Fühler ist möglichst weit vom Gerät bis zur ersten Abzweigung bzw. Biegung der Luftleitungen entfernt einzubauen.

- Verlegen Sie das Verbindungskabel zwischen der Steuereinheit des Lüftungsgerätes und des Bedienpultes und schließen Sie es am Bedienpult an (siehe Schaltplan des Bedienpultes).
- Montieren Sie das Bedienpult an dem dafür vorgesehenen Ort.

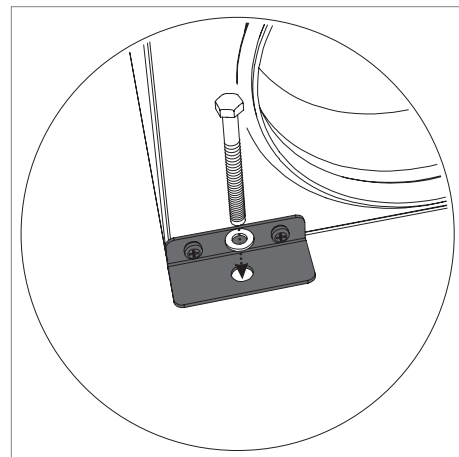
Rav. 1 Рис. 1 Pic. 1 Bild 1



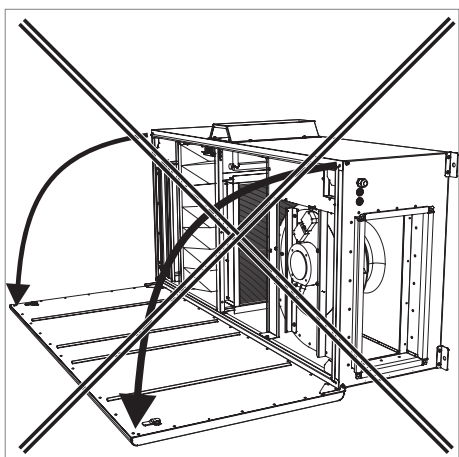
Rav. 2 Рис. 2 Pic. 2 Bild 2



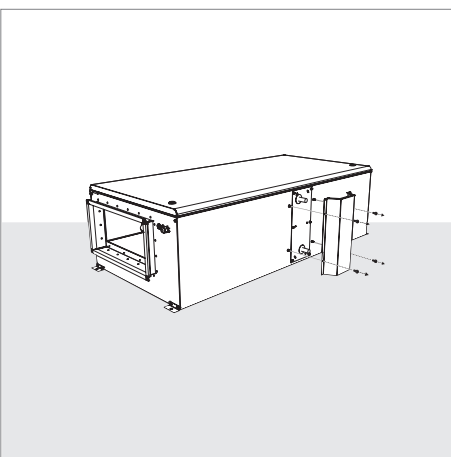
Rav. 3 Рис. 3 Pic. 3 Bild 3



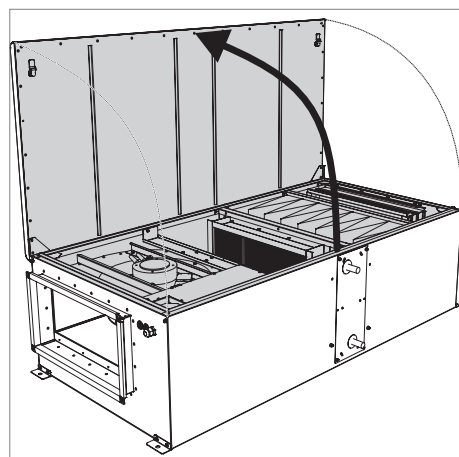
Rav. 4 Рис. 4 Pic. 4 Bild 4



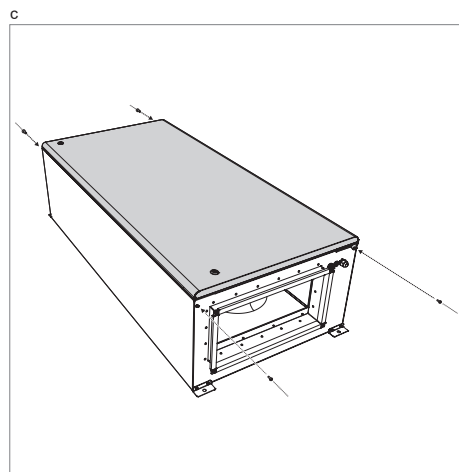
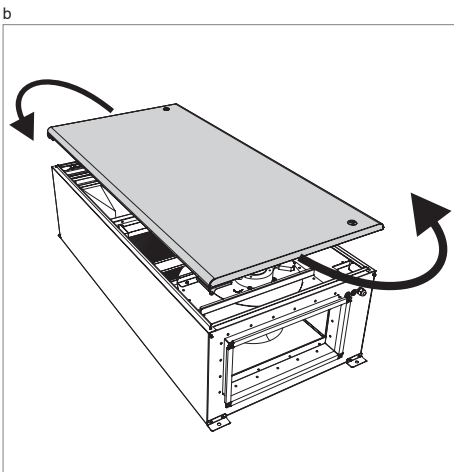
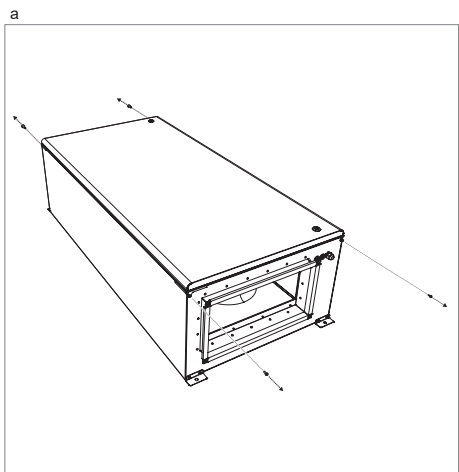
Rav. 5 Рис. 5 Pic. 5 Bild 5



Rav. 6 Рис. 6 Pic. 6 Bild 6



Rav. 7 Рис. 7 Pic. 7 Bild 7



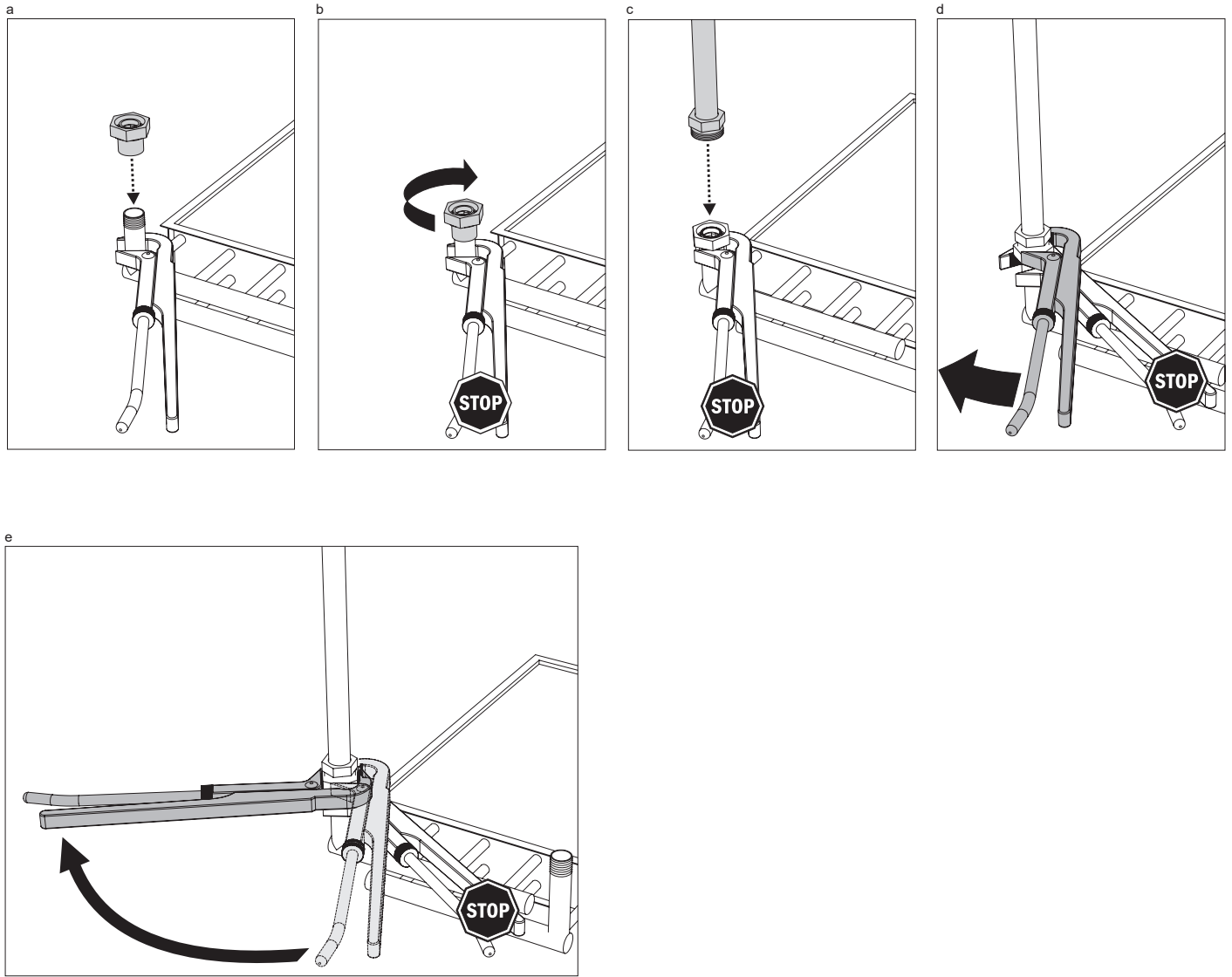
[It]

[ru]

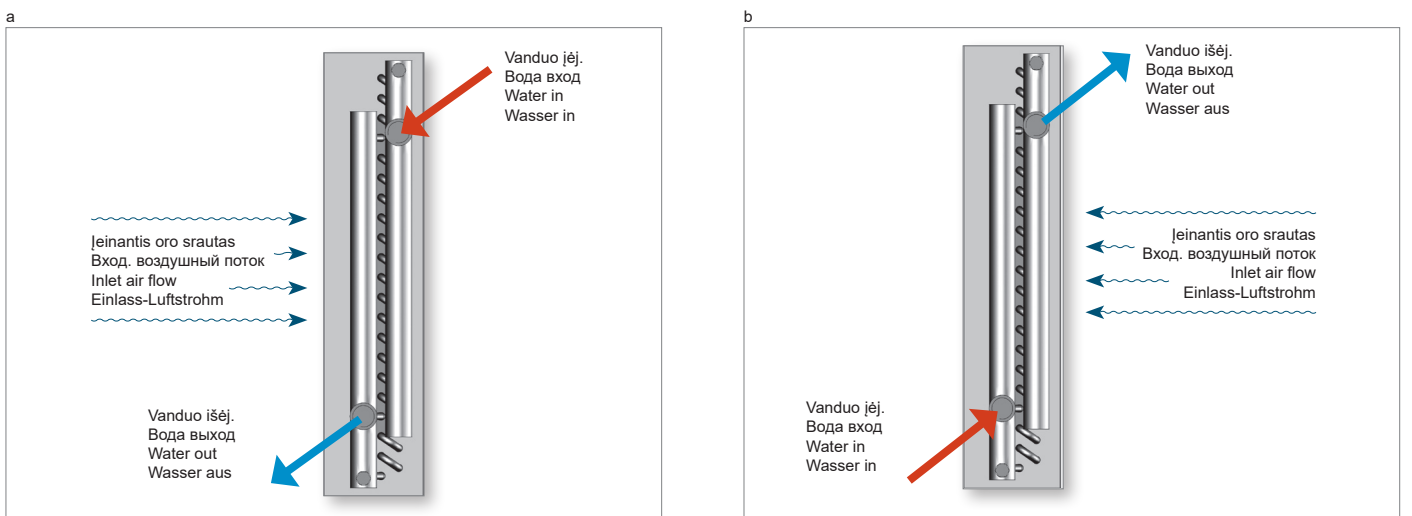
[en]

[de]

Rav. 8 Рис. 8 Pic. 8 Bild 8



Rav. 9 Рис. 9 Pic. 9 Bild 9



[lt]

[ru]

[en]

[de]

Elektrinis pajungimas	Электрическое подключение	Electric installation	Stromanschluss
<ul style="list-style-type: none"> Jrenginiai turi besisukancias dalis bei yra jungiami į elektros maitinimo tinklą. Tai gali sukelti pavojų žmogaus sveikatai bei gyvybei. Todėl atliekant montavimo darbus būtina laikytis saugumo reikalavimų. Kilus abejonėms dėl saugaus gaminio montavimo ir naudojimo, prašome kreiptis į gamintoją ar jo atstovą. Montavimo darbus gali atlikti tik apmokyti ir kvalifikuoti darbuotojai. Įsitikinkite, kad prijungiamo elektros tinklo duomenys atitinka duomenis gaminio lipduke ant įrenginio korpuso. Parinktas maitinimo laidas turi atitikti įrenginio galimumą (lentelė nr. 1). Įrenginį būtina prijungti pagal jam nustatytą elektros pajungimo schemą, kuri nurodyta šiame dokumente (pav. 10) ir kaip yra pa-vaizduota po automatikos valdymo plokštės pajungimo dangteliu. Įrenginio maitinimo laidas ir apsaugos įrenginys (automatinis jungiklis su C charakteristika) parenkamas pagal lentelę 1 Įrenginiai turi būti užtikrintas išžeminimas. Sujungkite valdymo automatiką ir valdymo pultą (pav. 10, 11 ir žiūr. pultelio jungimo schema) 	<ul style="list-style-type: none"> Устройства имеют вращающиеся части и подключаются к электросети. Это может представлять опасность для здоровья и жизни человека. Поэтому при выполнении монтажных работ необходимо соблюдать требования безопасности. В случае возникновения сомнений относительно безопасной установки и эксплуатации изделия, просим обращаться к производителю или его представителю. Монтажные работы могут выполнять только обученные и квалифицированные работники. Убедитесь, что параметры подключаемой электросети соответствуют данным, указанным на наклейке изделия на корпусе устройства. Кабель питания должен быть подобран в соответствии с мощностью устройства (Таблица 1). Устройство должно быть подключено в соответствии с установленной для него схеме электроподключения, которая указана в настоящем документе (Рис. 10), и как это изображено под крышкой подключения платы управления автоматки. Кабель питания устройства и защитное устройство (автоматический выключатель с характеристикой C) подбираются по таблице 1. Устройство должно быть заземлено. Соедините автоматику управления и пульт управления (рис. 10, 11 и см. схему подключения пульта). 	<ul style="list-style-type: none"> Units contain rotating parts and are connected to the mains. It may cause risk to people health and life. Therefore, it is mandatory to follow safety requirements when performing installation works. In case of any doubts regarding safe installation and operation of the unit, please contact the manufacturer or its representative. Installation works shall be performed only by trained and qualified personnel. Make sure that specifications of the connected mains correspond to the specifications indicated in the product label on casing of the unit. Selected power supply cable must correspond to the power of the unit (Table 1). The unit must be connected according to the designed electric connection diagram as in this document (Pic. 10) and as shown under the connection cover of the automatic control board. The power supply cable and protection device (automatic switch with characteristic C) of the unit are selected according the Table 1. The unit must be adequately grounded. Connect the automatic control and the remote controller (Pic. 10, 11 and see connection scheme of the remote controller). 	<ul style="list-style-type: none"> Die Geräte verfügen über rotierende Teile und werden an ein Stromnetz angeschlossen. Dadurch kann Gefahr für Leib und Leben entstehen. Deshalb sind bei allen Montagearbeiten die Sicherheitshinweise einzuhalten. Im Zweifelsfall betreffend eine sichere Montage und Bedienung des Produkts wenden Sie sich bitte an den Hersteller bzw. seinen Vertreter. Die Montagearbeiten dürfen nur von geschulten und qualifiziertem Personal ausgeführt werden. Stellen Sie sicher, dass alle Angaben des Stromnetzes den Angaben des Produktaufklebers auf dem Gehäuse entsprechen. Das Netzkabel muss der Leistungskapazität des Gerätes entsprechen (Tabelle Nr. 1). Das Gerät ist gemäß dem in diesem Dokument angegebenen Schaltplan (Abb. 10) anzuschließen, welcher auch unter dem Deckel der Steuerplatte für Automatik dargestellt ist. Wählen Sie das Netzkabel und die Schutzvorrichtung (Automatikschalter mit C-Charakteristik) gemäß Tabelle 1 aus. Stellen Sie eine Erdung für das Gerät sicher. Verbinden Sie die Steuerautomatik mit dem Bedienpult (Abb. 10, 11 siehe auch Schaltplan des Pultes).

Matinimo laido ir apsaugos įrenginio parinkimas Lentelė 1	Выбор кабеля питания и защитного устройства Таблица 1	Selection of power supply cable and protective device Table 1	Netzkabel und Schutzkomponenten Tabelle 1
--	--	--	--

	Maitinimo laido skerspjūvis Сечение шнура питания Cross-section of the power supply cable Querschnitt Netzkabel	Apsaugos įrenginys* Защитное устройство* Circuit breaker* Sicherungsautomat*	
	[mm²]	Poliai Полюса Poles Polzahl	I [A]
VEKA INT W 1000-14,4-L1 EKO	3x1	1	3
VEKA INT W 2000-26,9-L1 EKO	3x1	1	4
* automatinis jungiklis su C charakteristika * автоматический выключатель с характеристикой C * automatic switch with characteristic C *Automatikschalter mit C Charakteristik			

Valdymo automatika	Автоматика управления	Automatic control	Automatische Steuerung
--------------------	-----------------------	-------------------	------------------------

Funkcijos	Функции	Functions	Funktionen
<p>1. Tiekiamo oro temperatūros palaikoma pagal tiekiamo oro jutiklio išmatuotą ir vartotojo nustatytą temperatūrą.</p> <p>Tiekiamo oro temperatūra palaikoma vandens šildytuvo pagalba. Nepasiekus nustatytos temperatūros, atidarinėjamas vandens šildytuvo vožtuvas tol, kol pasiekiami nustatyta temperatūra.</p> <p>Tiekiamo oro temperatūrai esant didesnei už nustatytą, uždarinėjamas vožtuvas. Vandens šildytuvo vožtuvas valdomas su 0-10VDC, 24VAC pavara.</p> <p>Cirkuliacinis siurblys yra įjungiamas priklausomai nuo temperatūros poreikio, taip pat įjungiamas esant mažesnei nei 7°C lauko temperatūrai. Lauko temperatūra matuojama jutiklio TL pagalba. Cirkuliacinis siurblys taip pat įjungiamas, kai grįžtamo vandens temperatūra (TV) tampa mažiau nei 25°C, esant išjungtam agregatui.</p> <p>Pagal išmatuotą lauko jutiklio temperatūrą yra įjungiamas arba išjungiamas šildytuvo priešužšaliminė apsauga.</p> <p>Pulte temperatūra rodoma °C.</p> <p>2. Ventilatoriaus variklio sukimosi greitis yra valdomas 0-10VDC signalu iš elektroninės valdymo plokštės.</p> <p>Įjungiant greitį iš 0 padėties, ventilatoriai įjungiami po 30s. Per tą laiką atidarinėjamas vandens vožtuvas ir ruošiamas vandens šildytu-</p>	<p>1. Температура приточного воздуха поддерживается в соответствии с температурой, измеренной температурным датчиком и установленной потребителем.</p> <p>Температура приточного воздуха поддерживается с помощью водяного нагревателя. Если установленная температура не достигнута, клапан водяного нагревателя открывается до тех пор, пока не достигается установленная температура.</p> <p>Если температура приточного воздуха выше установленной, клапан закрывается. Клапан водяного нагревателя управляется с помощью привода 0-10VDC, 24VAC.</p> <p>Циркуляционный насос включается в зависимости от температурной потребности, а также при наружной температуре ниже 7°C. Наружная температура измеряется с помощью датчика TL. Циркуляционный насос также включается, когда температура возвратной воды TV падает ниже 25 °C, при выключенном агрегате.</p> <p>В соответствии с температурой, измеренной наружным датчиком, включается или выключается защита нагревателя от замерзания. На пульте температура отображается в °C.</p> <p>2. Скорость оборотов двигателя вентилятора управляется сигналом 0-10VDC из электронной платы управления.</p> <p>При включении скорости из положения из по-</p>	<p>1. Supply air temperature is maintained depending on the temperature measured by the supply air sensor and set by the user.</p> <p>Supply air temperature is maintained using water heater. If the set temperature is not reached, the valve of water heater is opened until the set temperature is reached. If supply air temperature is higher than the set temperature, the valve is closed. The valve of water heater is controlled using 0-10VDC, 24VAC actuator.</p> <p>Rotary pump is switched on according to the required temperature and also when ambient temperature is lower than 7°C. Ambient temperature is measured by the sensor TL. Rotary pump is switched on also when the return water temperature (TV) is lower than 25°C and the unit is switched off.</p> <p>According to the ambient temperature measured by the sensor, anti-frost protection of the heater is switched on or off.</p> <p>Temperature in the controller is shown in °C.</p> <p>2. Fan rotation speed is controlled by the 0-10VDC signal from the electronic control board. If switching on from the position 0, fans are switched on after 30s. During this time the water valve is opened and the water heater is prepared for work.</p> <p>Speed in the controller is shown in %.</p>	<p>1. Die Soll-Zulufttemperatur wird nach der vom Zulufttemperaturfühler gemessenen und vom Bediener eingestellten Temperatur gesteuert. Die Zulufttemperatur wird mithilfe des Wasserheizregisters aufrechterhalten. Bei Unterschreiten der Solltemperatur öffnet das Ventil des Wasserheizregisters, bis die Solltemperatur erreicht ist.</p> <p>Bei Überschreiten der Soll-Zulufttemperatur schließt das Ventil. Das Ventil des Wasserheizregisters wird durch den Antrieb 0-10VDC, 24VAC gesteuert.</p> <p>Die Umwälzpumpe wird temperaturabhängig und bei Unterschreiten der Außentemperatur von 7°C eingeschaltet. Die Außentemperatur wird über den Fühler TL gemessen. Weiterhin wird die Umwälzpumpe eingeschaltet, wenn die Wasserrücklauftemperatur (TV) bei ausgeschaltetem Aggregat 25°C unterschreitet.</p> <p>Entsprechend der vom Außentemperaturfühler gemessenen Temperatur wird der Frostschutz des Heizregisters ein- bzw. ausgeschaltet. Anzeige der Temperatur am Pult - in °C.</p> <p>2. Drehzahl des Ventilatormotors wird über ein 0-10VDC Signal von der Steuerplatte aus gesteuert.</p> <p>Beim Einschalten aus der 0-Stellung der Drehzahl werden die Ventilatoren nach 30s eingeschaltet. Während dieser Zeit wird das Wasserventil geöffnet und das Wasserheiz-</p>

[lt]

[ru]

[en]

[de]

vas darbu.
Pulte greitis rodomas procentais %.

3. Tiekiamo oro temperatūrą ir ventiliatoriaus variklio sukimosi greitį vartojas nustato valdymo pulteliu. Pultas su valdymo automatika yra sujungiamas 4x0,2 kabeliu su jungtims. Kabelio ilgis 13m.
Valdymo pultas taip pat indikuoja įrenginio darbo režimus: slėgio palaikymo, CO₂ palaikymo, ekonomini, avarijos, vandeninio šildytuvo apsauga nuo užšalimo.

4. Elektroninėje plokštėje yra sumontuoti potenciometas, kurio pagalba galima pareguliuoti ventiliatoriaus variklio maksimalų sukimosi greitį.

5. Slėgio palaikymo funkcija aktyvuojama prijungus slėgio keitiklį (srovės /tampos) ir įjungus „Pressure“ jungiklį elektroninėje plokštėje. Greičio nustatymo funkcija tampa slėgio nustatymo slėgio keitiklio darbo ribose. Pulte tada rodomas atitinkamas užrašas. Mikrojungiklių S1 reikšmės (pav. 12).

6. CO₂ palaikymo funkcija aktyvuojama prijungus CO₂ keitiklį (srovės /tampos). Greičio nustatymo funkcija tampa CO₂ keitiklio darbo ribose. Pulte tada rodomas atitinkamas užrašas. CO₂ keitiklis - priedas ir j automatikos komplektą neįeina. Mikrojungiklių S1 reikšmės (pav. 12).

7. Ekonominis režimas aktyvuojamas elektroninėje plokštėje įjungus „ECO“ jungiklį. Tada, nepakankant tiekiamo oro temperatūros, kai įjungtas elektrinis šildytuvai, lėtinamas ventiliatorių sukimosi greitis. Greitis lėtinamas tol, kol temperatūra palaikoma su elektriniu šildytuvu. Kai greitis yra sulėtintas ir nustatytą laiką tiekiamo oro temperatūra viršija nustatytą ir išsijungi nėjant elektriniam šildytuvui, greitis didinamas. Pulte tada rodomas atitinkamas užrašas.

8. Vandeninio šildytuvo apsauga nuo užšalimo. Apsauga įjungiamas, kai grįžtančio vandens temperatūra pavojingai priartėja prie nustatytos ribos. Tada priverstinai atidaromas vandens vožtuvas ir stengiamasi išleisti iš pavojingos temperatūros zonos.

Jei grįžtančio vandens temperatūra pasiekia nustatytą kritinę ribą, agregatas stabdomas, atidaromas pilnai vandens vožtuvas, jungiamas cirkuliacinis siurblys. Pulte tada rodomas atitinkamas užrašas. Tie patys veiksmai atliekami, kai suveikia priešūžšalimasis termostatas.

9. Elektroninė plokštė gali fiksuoti avarijos išorinius NC signalus. Jei užfiksuojamas avarijos signalas, visi automatikos išėjimai išjungiami ir pulte rodomas atitinkamas užrašas. Avarijos signalai gali būti: filtrų užterštumo kontrolė, priešgaisrinė signalizacija ir t.t. Visi avarijos signalai jungiami nuosekliai į gnybtus „GNG – Alarm“.

ложения 0, вентиляторы включаются через 30 сек. В течение этого времени открывается водяной клапан и водяной нагреватель подготавливается к работе.
На пульте скорость отображается в процентах %.

3. Температуру приточного воздуха и скорость вращения двигателя вентилятора потребитель устанавливает с помощью пульта управления. С автоматикой управления пульт соединяется кабелем 4x0,2 с разъемами. Длина кабеля 13 м.
Пульт управления также индицирует режимы работы устройства: поддержания давления, поддержания CO₂, экономичный, аварийный, защиты водяного нагревателя от замерзания.

4. На электронной плате смонтирован потенциометр, с помощью которого регулируется максимальная скорость вращения двигателя вентилятора.

5. Функция поддержания давления активируется путем подключения преобразователя давления (тока / напряжения) и включения выключателя Pressure на электронной плате. Функция установки скорости становится установкой скорости в границах диапазона работы преобразователя давления. Тогда на пульте высвечивается соответствующая запись. Значения микропереключателя S1 (Рис. 12).

6. Функция поддержания CO₂ активируется путем подключения преобразователя CO₂ (тока / напряжения). Функция установки скорости становится установкой CO₂ в границах диапазона работы преобразователя CO₂. Тогда на пульте высвечивается соответствующая запись.
Преобразователь CO₂ – приложение, он в комплект автоматики не входит. Значения микропереключателя S1 (Рис. 12).

7. Экономичный режим активируется путем включения выключателя ECO на электронной плате. Тогда, если при включенном электрическом нагревателе температура приточного воздуха остается недостаточной, снижается скорость оборотов вентилятора. Скорость снижается до тех пор, пока температуру поддерживает электрический нагреватель. Когда скорость снижена и в течение установленного времени температура и в течение установленного времени температура приточного воздуха превышает установленную при включенном электрическом нагревателе, скорость увеличивается.
Тогда на пульте высвечивается соответствующая запись.

8. Защита водяного нагревателя от замерзания. Защита включается, когда температура возвратной воды опасно приближается к установленному пределу. Тогда с целью выхода из зоны опасной температуры принудительно открывается водяной клапан.
Если температура возвратной воды достигает установленного критического предела, агрегат останавливается, полностью открывается водяной клапан, включается циркуляционный насос. Тогда на пульте высвечивается соответствующая запись. Такие же действия выполняются в случае срабатывания термостата с функцией противозамерзания.

9. Электронная плата может фиксировать внешние аварийные сигналы NC. Если фиксируется аварийный сигнал, все выходы автоматики выключаются, и на пульте высвечивается соответствующая запись. Аварийные сигналы могут быть: контроль загрязнения фильтров, противопожарная сигнализация и т. д. Все аварийные сигналы подключаются последовательно к клеммам GNG – Alarm.

3. Supply air temperature and rotation speed of fan motor are set by the user using the remote controller. The controller and the automatic control are connected by 4x0.2 cable with connectors. The length of cable is 13m.
The remote controller also indicates the operation modes of the unit: pressure, CO₂, economy, alarm, water heater anti-frost protection.

4. Electronic board has the installed potentiometer which can be used for adjusting maximum rotation speed of fan motor.

5. Pressure maintaining function is activated by connecting pressure converter (current/voltage) and switching on the Pressure switch on the electronic board. Speed adjustment function becomes the pressure setting in operating limits of pressure converter. Corresponding message is displayed on the controller. Microswitch S1 value (Pic 12).

6. CO₂ maintain function is activated by connecting CO₂ converter (current/voltage). Speed adjustment function becomes the setting in operating limits of CO₂ converter. Corresponding message is displayed on the controller. CO₂ converter/accessory is not included in automation set. Microswitch S1 value (Pic 12).

7. Economy mode is activated by switching ECO switch on the electronic board. Then, at the insufficient supply air temperature when the electric heater is switched on, fan rotation speed is lowered. Speed is lowered until the temperature is maintained using the electric heater. When the speed is lowered and the supply air temperature exceeds the set temperature for the set period and electric heater switches off, the speed is increased. Corresponding message is displayed on the controller.

8. Water heater anti-frost protection. The protection is activated when the return water temperature becomes dangerously close to the set limit. Then the water valve is forced to open and dangerous temperature range is avoided.
If the return water temperature reaches the set limit, the assembly is stopped, the water valve is fully opened and the rotary pump is switched on. Corresponding message is then displayed on the controller. The same actions are performed if the anti-frost thermostat activates.

9. Electronic board can record the external alarm NC signals. If the alarm signal is recorded, all automation outputs are switched off and corresponding message is displayed on the controller. Possible alarm signals: filter contamination control, fire alarm, etc. All alarm signals are serial connected to the terminals GNG – Alarm.

gister zum Betrieb vorbereitet.
Anzeige der Drehzahl am Pult - in Prozent %.

3. Zulufttemperatur und Drehzahl des Ventilatormotors werden mithilfe des Bedienpultes vom Bediener eingestellt. Das Pult wird mit der Steuerelektronik über ein 4x0,2-Kabel verbunden. Kabellänge 13m.
Das Bedienpult zeigt ebenfalls die Betriebsarten des Gerätes an: Druckhaltefunktion, CO₂-Steuerefunktion, Sparmodus, Störung, Frostschutz des Wasserheizregisters.

4. Auf der Platine ist ein Potentiometer eingebaut, mit dem man die maximale Drehzahl des Ventilatormotors einstellen kann.

5. Die Druckhaltefunktion wird aktiviert, indem man einen Druckkonverter (für Strom/Spannung) anschließt und den „Pressure“-Schalter auf der Platine einschaltet. Die Drehzahlstellungsfunktion wird zur Druckeinstellung innerhalb des Arbeitsbereichs des Druckkonverters. Entsprechende Anzeige erscheint am Bedienpult. Mikroschalter S1 Wert (Bild 12).

6. Die CO₂-Steuerefunktion wird aktiviert, indem man einen Druckkonverter (für Strom/Spannung). Die Drehzahlstellungsfunktion wird zur CO₂-Einstellung innerhalb des Arbeitsbereichs des Druckkonverters. Entsprechende Anzeige erscheint am Bedienpult. Der CO₂-Konverter ist ein nachkaufbares Zubehör und im Lieferumfang der Automatik nicht enthalten. Mikroschalter S1 Wert (Bild 12).

7. Der Sparmodus wird nach Einschalten des „ECO“-Schalters auf der Platine aktiviert. Wird die Zulufttemperatur bei eingeschaltetem Elektro-Heizregister unterschritten, verringert sich die Drehzahl der Ventilatoren. Die Drehzahl wird verringert, solange die Temperatur über das Elektro-Heizregister gehalten wird. Wird bei verringerter Drehzahl die Zulufttemperatur über eine eingestellte Zeit bei abgeschaltetem Elektro-Heizregister überschritten, so wird die Drehzahl wieder erhöht. Entsprechende Anzeige erscheint am Bedienpult.

8. Frostschutz des Wasserheizregisters. Der Schutz wird aktiviert, wenn die Wasserrücklauftemperatur gefährlich nah an die eingestellte Grenze kommt. Dann wird das Wasserventil zwangsmäßig geöffnet und es wird versucht, das gefährliche Temperaturbereich zu verlassen. Erreicht die Wasserrücklauftemperatur die eingestellte kritische Grenze, wird das Aggregat gestoppt, das Wasserventil vollständig geöffnet, die Umwälzpumpe eingeschaltet. Entsprechende Anzeige erscheint am Bedienpult. Das gleiche Vorgehen erfolgt bei Auslösen des Frostschutzthermostats.

9. Die elektronische Platine kann externe NC-Störungssignale registrieren. Wird ein Störungssignal registriert, werden alle Automatikausgänge abgeschaltet und eine entsprechende Anzeige erscheint am Bedienpult. Mögliche Störungssignale: Filterverschmutzungskontrolle, Brandschutzalarm usw. Alle Störungssignale werden seriell an die Klemmen „GNG – Alarm“ angeschlossen.

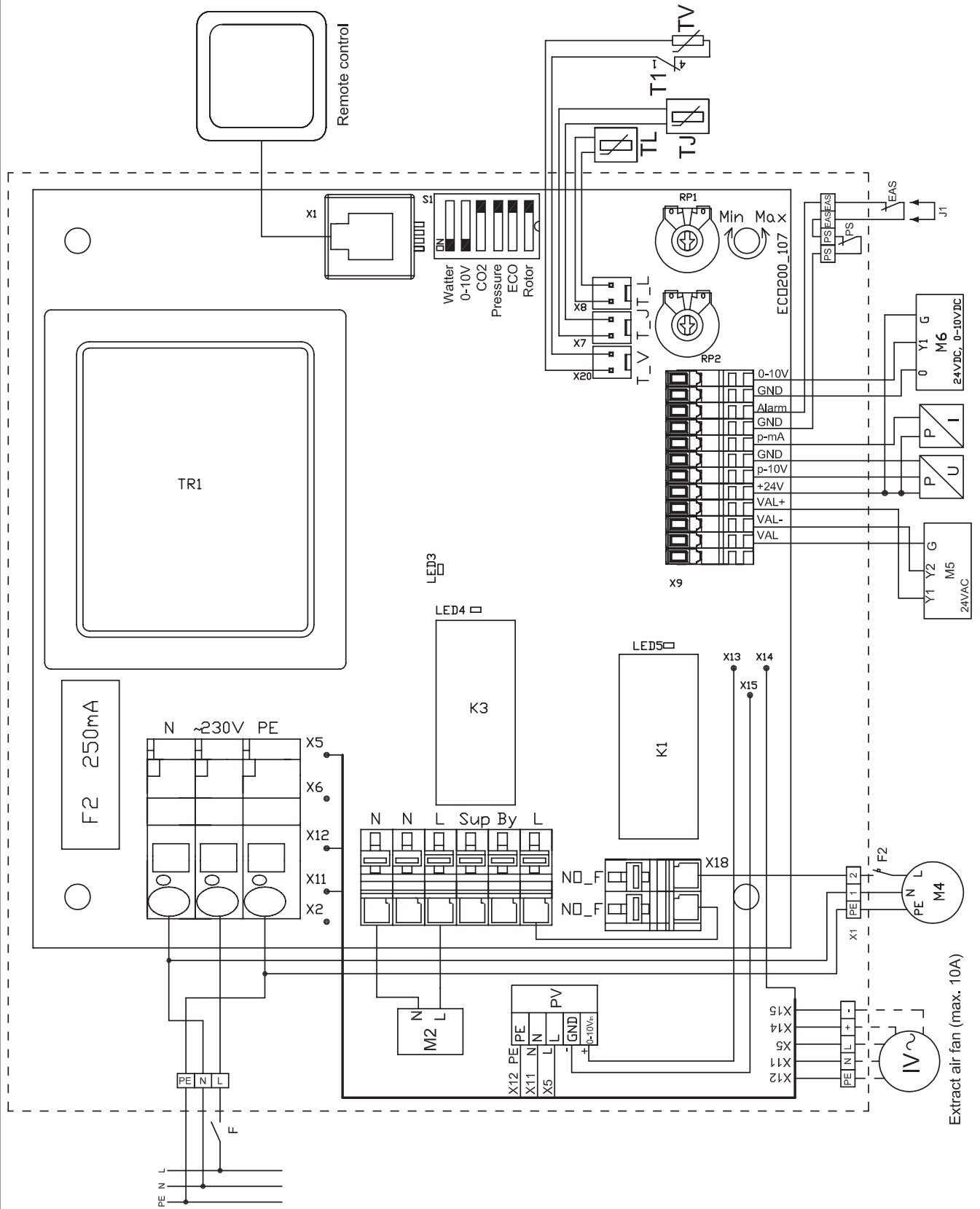
VEKA INT 1000W EKO

Elektrische Erwärmungseinrichtung
Bild 10

Electrical connection diagram
Pic.10

Электрическое подключение
Рис.10

Elektrinio jungimo schema
Pav.10



VEKA INT 2000W EKO

- PV - supply air fan.
- IV - extract air fan.
- TJ - supply air temperature sensor.
- TL - outdoor air temperature sensor.

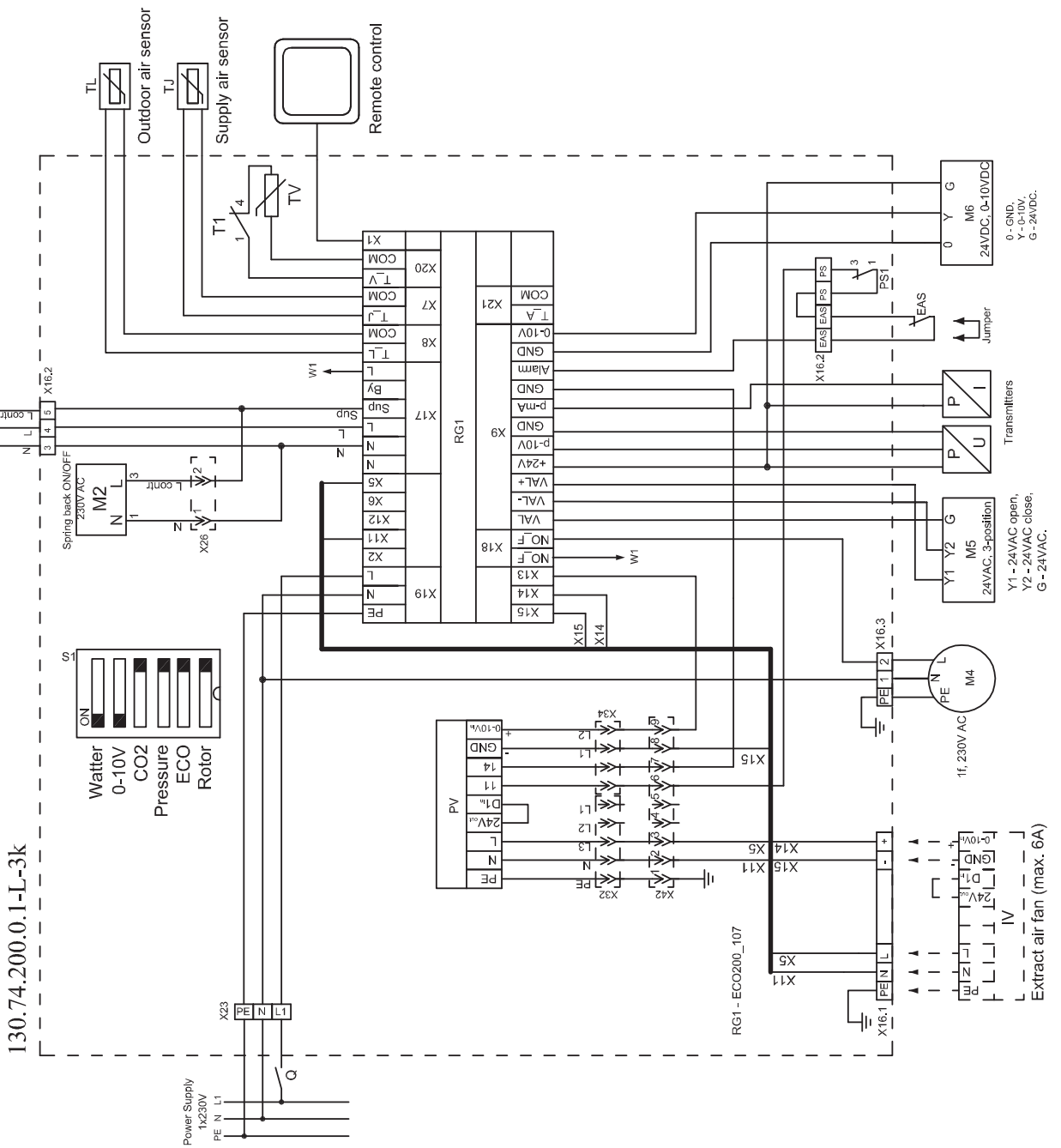
- M2 - Supply air damper actuator.
- M3 - Extract air damper actuator.
- M4 - circulator pump 230V.
- M5 - water valve actuator 24VAC,
- M6 - water valve actuator 24VDC,
- 0-10V (heating).

- EAS - fire alarm.
- PS - filter pressure switch.

PCB indication

- LED3 - PCB status.
- LED4 - supply/extract air damper actuator open.
- LED5 - cooling switch on.
- LED6 - light - cooling is ON (M5 water actuator).
- LED7 - dark - cooling is OFF (M5 water actuator).

- F2 - fuse 250mA



[lt]

[ru]

[en]

[de]

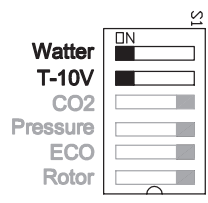
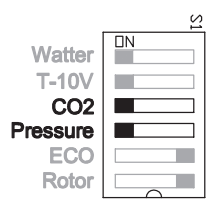
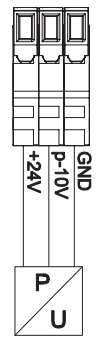
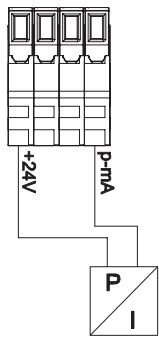
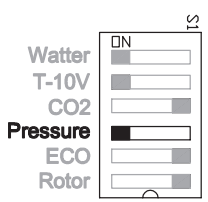
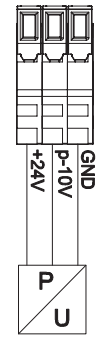
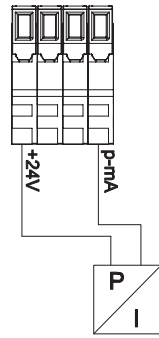
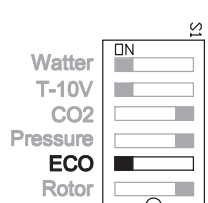
Mikrojungiklių S1 reikšmės

Значения микропереключателя S1

Microswitch S1 value

Mikroschalter S1 Wert

Pav 12
Pvc 12
Pic 12
Bild 12

	<p>Vandeninio šildytuvo nustatymai. Настройки Нагревателя. Heater Settings. Heizung Einstellungen.</p>
	<p>CO₂ keitiklio pajungimas. CO₂ установка Преобразователя. CO₂ transmitter connection. CO₂ Meßumformeranschluß.</p> <div style="display: flex; justify-content: space-around;"> <div data-bbox="845 604 957 985"> <p>0-10V DC</p>  </div> <div data-bbox="1021 739 1069 828"> <p>arba или or oder</p> </div> <div data-bbox="1149 604 1308 985"> <p>4...20mA</p>  </div> </div>
	<p>Skirtuminio slėgio keitiklio pajungimas. Установка преобразователя дифференциальнава давление. Differential pressure transmitter connection. Differenzdruck-Messumformer-Anschluss.</p> <div style="display: flex; justify-content: space-around;"> <div data-bbox="845 1030 957 1411"> <p>0-10V DC</p>  </div> <div data-bbox="1021 1164 1069 1254"> <p>arba или or oder</p> </div> <div data-bbox="1149 1030 1308 1411"> <p>4...20mA</p>  </div> </div>
	<p>ECO funkcijos nustatymas. Настройка ECO функции. Setting function. Funktion Einstellung</p>

PASTABA. „Rotor“ - nenaudojamas.
ПРИМЕЧАНИЕ. „Rotor“ - неиспользованный.
NOTE. „Rotor“ - unusable.
HINWEIS. „Rotor“ - ungebraucht.

[It]

TJ	Tiekiamo oro temperatūros jutiklis
TL	Lauko oro temperatūros jutiklis
TV	Vandeninio šildytuvo grįžtamo vandens temperatūros jutiklis
T1	Vandeninio šildytuvo priešušaliminis termostatas (15°C)
K1	Cirkuliacinio siurblio rėlė
K3	Oro paėmimo sklendės rėlė
TR1	PCB maitinimo transformatorius
F2	PCB saugiklis 250 mA
M2	Oro paėmimo sklendės pavara su grąžinančia spyruokle
M4	Cirkuliacinis siurblys
M5	Vandeninio aušintuvo vožtuvo pavara (24VAC, 3 pozicijų valdymo signalas)
M6	Vandeninio šildytuvo vožtuvo pavara 0-10VDC, 24VAC
PV	Tiekiamo oro ventiliatoriaus variklis
IV	Ištraukiamo oro ventiliatorius
F	Automatinis jungiklis
F2	Automatinis jungiklis cirkuliacinio siurblio
P/I	Slėgio keitiklis arba CO ₂ (4-20 mA)
P/U	Slėgio keitiklis arba CO ₂ (0-10 VDC)
RP1	PV maksimalaus sukimosi greičio nustatymas
RP2	IV maksimalaus sukimosi greičio nustatymas

[ru]

TJ	Датчик температуры приточного воздуха
TL	Датчик температуры наружного воздуха
TV	Датчик температуры возвратной воды водяного нагревателя
T1	Термостат противозамерзания (15°C) водяного нагревателя
K1	Реле циркуляционного насоса
K3	Реле заслонки забора воздуха
TR1	Силовой трансформатор PCB
F2	Предохранитель PCB 250 mA
M2	Привод заслонки забора воздуха с возвратной пружиной
M4	Циркуляционный насос
M5	Водяной охладитель клапана (24VAC, 3-позиционный управляющий сигнал)
M6	Привод 0-10VDC, 24VAC клапана водяного нагревателя
PV	Двигатель вентилятора приточного воздуха
IV	Вентилятор вытяжного воздуха
F	Автоматический выключатель
F2	Автоматический выключатель циркуляционного насоса
P/I	Преобразователь давления или CO ₂ (4-20 mA)
P/U	Преобразователь давления или CO ₂ (0-10 VDC)
RP1	Установление максимальной скорости вращения PV
RP2	Установление максимальной скорости вращения IV

[en]

TJ	Supply air temperature sensor
TL	Ambient air temperature sensor
TV	Water heater return water temperature sensor
T1	Water heater anti-frost thermostat (15°C)
K1	Rotary pump relay
K3	Air intake damper relay
TR1	PCP power supply transformer
F2	PCB fuse 250 mA
M2	Air intake damper actuator with return spring
M4	Rotary pump
M5	Water cooler valve actuator (24VAC, 3-position control signal)
M6	Water heater valve actuator 0-10VDC, 24VAC
PV	Supply air fan motor
IV	Extract air fan
F	Automatic switch
F2	Automatic switch for rotary pump
P/I	Pressure converter or CO ₂ (4-20 mA)
P/U	Pressure converter or CO ₂ (0-10 VDC)
RP1	PV maximum rotation speed setting
RP2	IV maximum rotation speed setting

[de]

TJ	Zulufttemperaturfühler
TL	Außenlufttemperaturfühler
TV	Wasserrücklauftemperaturfühler des Wasserheizregisters
T1	Frostschutzthermostat des Wasserheizregisters (15°C)
K1	Relais der Umwälzpumpe
K3	Relais der Zuluftklappe
TR1	PCB Netztrafo
F2	PCB Sicherung 250 mA
M2	Zuluftklappenantrieb mit Rückstellfeder
M4	Umwälzpumpe
M5	Wasserkühler Ventilantrieb (24VAC, 3-Stellung Steuersignal)
M6	Ventilantrieb des Wasserheizregisters 0-10VDC, 24VAC
PV	Motor des Zuluftventilators
IV	Abluftventilator
F	Automatikschalter
F2	Automatikschalter der Umwälzpumpe
P/I	Druckkonverter oder CO ₂ (4-20 mA)
P/U	Druckkonverter oder CO ₂ (0-10 VDC)
RP1	PV Einstellung der max. Drehzahl
RP2	IV Einstellung der max. Drehzahl

PCB indikacija	
Šviesos diodas	Aprašymas
LED3	Mirksi – maitinimo įtampos indikacija. Šviečia pastoviai – avarijos indikacija (pulto, jutiklių gedimas, išorinis avarijos signalas).
LED4	Šviečia – oro paėmimo sklendė atidaryta. Nešviečia – oro paėmimo sklendė uždaryta.
LED5	Šviečia – įjungtas cirkuliacinis siurblys. Nešviečia – išjungtas cirkuliacinis siurblys.
LED6	Vandeninio aušinimo vožtuvo uždarymas.
LED7	Vandeninio aušinimo vožtuvo atidarymas.

PCB индикация	
Светодиод	Описание
LED3	Мигает – индикация напряжения питания. Светится постоянно – индикация аварии (неисправность пульта, датчиков, внешний аварийный сигнал).
LED4	Светится – заслонка забора воздуха открыта. Не светится – заслонка забора воздуха закрыта.
LED5	Светится – включен циркуляционный насос. Не светится – выключен циркуляционный насос.
LED6	Закрытие клапана водяного охлаждения.
LED7	Открытие клапана водяного охлаждения.

PCB indication	
LED	Description
LED3	Flashes – power supply voltage indication. Constant light – alarm indication (controller, sensor fault, external alarm signal).
LED4	Light – air intake damper is opened. Dark – air intake damper is closed.
LED5	Light – rotary pump is on. Dark – rotary pump is off.
LED6	Closing of the water cooling valve.
LED7	Opening of the water cooling valve.

PCB Anzeigen	
Leuchtdiode	Zustandsbeschreibung
LED3	Blinkt - Anzeige Netzspannung. Leuchtet ständig - Störungsanzeige (Pult-, Sensorstörung, externes Störungssignal).
LED4	Leuchtet - Zuluftklappe AUF. Leuchtet nicht - Zuluftklappe ZU.
LED5	Leuchtet - Umwälzpumpe EIN. Leuchtet nicht - Umwälzpumpe AUS.
LED6	Schließen des Ventils für Wasserkühlung.
LED7	Öffnen des Ventils für Wasserkühlung.

Gedimų indikacija valdymo pulte	
NC	Nėra ryšio tarp automatikos ir pulto. Patikrinkite kabelį ir sujungimus.
Sugedęs jutiklis	Jutiklių gedimas. Patikrinkite jutiklių sujungimus, išmatuokite jutiklio varžą (turi būti 10kΩ prie +25°C).
Išorinis avarijos signalas	Avarijos signalas (užteršti filtrai, išorinis signalas jei prijungtas pvz.: priešgaisrinė apsauga)
Pastaba: jei pastebėjote nors vieną nurodytų gedimų indikaciją, išjunkite maitinimo įtampą, pašalinkite gedimo priežastį ir vėl įjunkite įtampą.	

Индикация неисправностей на пульте управления	
NC	Нет связи между пультом и системой управления. Проверьте кабель и соединения.
Датчик	Неисправность температурного датчика. Проверьте подключение датчика, измерьте сопротивление (должно быть 10kΩ при 25°C).
Внешний сигнал аварии	Аварийный сигнал (загрязнены фильтры, внешний сигнал, если он подключен, напр., противопожарной охраны)
Замечание: Если любая описанных индикация неисправности замечена, выключите напряжение питания, устраните неисправность, включите питание снова.	

Fault indication on remote control	
NC	No communication between control system and remote control. Check connection cable and connectors.
Fail sensor	Temperature sensors fault. Check sensors connection, measure sensors resistance (should be 10kΩ at 25°C).
External alarm signal	Alarm signal (contaminated filters, external signal if connected, for example the fire protection)
Note: If any of named fault indications is observed, switch off power supply, remove fault reason, switch power supply again.	

Störungsanzeigen am Steuerpult	
NC	Keine Verbindung zwischen Automatik und Pult. Kabel und Verbindungen überprüfen.
Sensor defekt	Sensorstörung. Sensorverbindungen überprüfen, Sensorwiderstand messen (muss 10kΩ bei 25°C sein).
Externes Störungssignal	Störungssignal (Filter verschmutzt, externes Signal z. B. bei angeschlossenem Brandschutz)
Hinweis: Haben Sie mindestens eine der angegebenen Störungsanzeigen bemerkt, schalten Sie die Versorgungsspannung aus, beheben Sie die Störungsursache und schalten Sie die Spannung wieder ein.	

[lt]

[ru]

[en]

[de]

Paleidimas	Пуск	Start-up	Inbetriebnahme
<ul style="list-style-type: none"> Įrenginio paleidimą gali atlikti tik apmokytas ir kvalifikuotas personalas. Pajungus maitinimo įtampą, valdymo pultelį, pasirinktus išorinius priedus ir prijungus vėdinimo įrenginį prie ortakių sistemos, agregatas yra paruoštas darbui. Prieš paleidžiant įrenginį, būtina įsitikinti, kad matinimo grandinė atitinka lipduke nurodytus duomenis. Prieš paleidžiant įrenginį, būtina įsitikinti, kad įrenginys prijungtas prie elektros šaltinio, vadovaujantis jungimo schema, pavaizduota šiame dokumente bei po automatikos valdymo plokštės pajungimo dangtelio. Prieš paleidžiant vėdinimo įrenginį, būtina įsitikinti, kad pritaikyti auksčiau išvardinti saugumo ir montavimo nurodymai. Paleidus įrenginį būtina įsitikinti, kad variklis sukasi tolygiai, neviruoja ir neskleidžia pašalinio triukšmo. Paleidus įrenginį būtina patikrinti, ar įrenginio sukuriamas oro srautas atitinka oro kryptį, nurodytą ant korpuso. BŪTINA patikrinti ar teisingai atsidaro ir užsidaro paėmimo oro sklendė. Būtina patikrinti, ar įrenginio naudojama srovė neviršija maksimalios srovės, kuri nurodyta šiame dokumente. Valdymo pulteliu parinkite pageidaujamą ventiliatorių sukimosi greitį ir tiekiamo oro temperatūrą. 	<ul style="list-style-type: none"> Произвести пуск устройства может только обученные и квалифицированные работники. После подключения электропитания, пульта управления, выбранных внешних приложений и присоединения приточного агрегата к системе воздуховодов, агрегат готов к работе. Перед пуском устройства необходимо убедиться, что цепь питания соответствует данным, указанным на наклейке. Перед пуском устройства необходимо убедиться, что устройство подсоединено к источнику питания в соответствии со схемой электроподключения, которая указана в настоящем документе, и как это изображено под крышкой подключения платы управления автоматики. Перед пуском вентиляционного устройства необходимо убедиться в соблюдении перечисленных выше указаний по безопасности и монтажу. После пуска устройства необходимо убедиться, что двигатель работает плавно, без вибраций и постороннего шума. После пуска устройства необходимо убедиться, что направление создаваемого устройством воздушного потока соответствует направлению, указанному на корпусе. НЕОБХОДИМО проверить правильность открытия и закрытия заслонки забора воздуха. Необходимо убедиться, что ток, потребляемый устройством, не превышает максимального значения, указанного в настоящем документе. При помощи пульта управления выберите желаемую скорость вращения вентиляторов и температуру приточного воздуха. 	<ul style="list-style-type: none"> Operation start-up of the unit shall be performed only by trained and qualified personnel. The assembly is ready for work after the voltage, remote controller, selected accessories is connected and the ventilation unit is connected to the air duct system. Before start-up, make sure that power supply circuit corresponds to the specification indicated in the label. Before start-up, make sure that the unit is connected to the mains in accordance with the wiring diagram shown in this document and under the connection cover of automatic control board. Before start-up of the fan, make sure that the above instructions of safety and installation are applied. Upon start-up of the unit, make sure that the motor rotates evenly, without vibration and outside noise. Upon start-up of the unit, make sure that the air flow generated by the unit matches the direction of air indicated on the casing. MAKE SURE that the air intake damper opens and closes correctly. The current used by the unit shall be tested for compliance with the maximum allowed current indicated in this document. Using the remote controller select the necessary fan rotation speed and supply air temperature. 	<ul style="list-style-type: none"> Die Inbetriebnahme darf nur von geschultem und qualifiziertem Personal vorgenommen werden. Nach Anschluss der Spannungsversorgung, des Bedienpultes, externer optionaler Zubehörteile und nach Verbinden des Lüftungsgerätes mit dem Luftleitungssystem ist das Aggregat betriebsbereit. Vor Inbetriebnahme des Gerätes ist sicherzustellen, dass der Stromkreis den auf dem Aufkleber angegebenen Angaben entspricht. Vor Inbetriebnahme des Gerätes ist sicherzustellen, dass das Gerät an das Stromnetz gemäß dem in diesem Dokument dargestellten und unter dem Deckel der Platine befindlichen Schaltplan angeschlossen ist. Vor Inbetriebnahme des Lüftungsgerätes ist sicherzustellen, dass alle oben genannten Sicherheits- und Montagehinweise eingehalten wurden. Nach Inbetriebnahme ist der Motor auf gleichmäßigen Gang, Vibrationen und ungewöhnliche Geräusche zu prüfen. Nach Inbetriebnahme des Gerätes ist zu prüfen, ob die im Gerät erzeugte Luftströmung der auf dem Gehäuse angegebenen Richtung entspricht. Es ist zu prüfen, ob die Zuluftklappe richtig öffnet und schließt. Es ist zu prüfen, ob der vom Motor genutzte Strom nicht den in diesem Dokument angegebenen maximal zulässigen Strom überschreitet. Wählen Sie über das Bedienpult die gewünschte Ventilatorumdrehzahl und die Zulufttemperatur.

Aptarnavimas	Обслуживание	Maintenance	Bedienung
<ul style="list-style-type: none"> Vėdinimo įrenginio aptarnavimas turi būti atliekamas 3-4 kartus per metus. Prieš pradėdant aptarnavimą, BŪTINA įrenginį atjungti nuo maitinimo įtampos ir palaukti, kol sustos sukis ventiliatoriaus ir atvės kaitinimo elementai. Vykdydami aptarnavimo darbus laikykitės auksčiau išvardintų darbo saugos taisyklių. Apart bendro įrenginio techninio stovio ir švaros priežiūros, turi būti atliekami šie darbai: 	<ul style="list-style-type: none"> Обслуживание приточного агрегата должно проводиться 3-4 раза в год. Перед тем как приступить к обслуживанию, НЕОБХОДИМО отключить устройство от электропитания и подождать, пока не остановится вентилятор и не остынут нагревательные элементы. При проведении работ по обслуживанию соблюдайте перечисленные выше правила техники безопасности. Кроме проверки общего технического состояния и чистоты устройства, должны проводиться следующие работы: 	<ul style="list-style-type: none"> The maintenance works for ventilation unit shall be performed 3-4 times a year. Before maintenance works ENSURE THAT the unit is disconnected from the voltage and wait until the fan rotation stops and the heating elements cool down. When carrying the maintenance works, follow the above work safety rules. The following works must be carried in addition to general technical and cleanliness maintenance: 	<ul style="list-style-type: none"> Die Wartung des Lüftungsgerätes sollte 3-4 mal jährlich erfolgen. Vor den Wartungsarbeiten ist das Gerät UNBEDINGT von der Spannungsversorgung zu trennen und es ist abzuwarten, bis der Ventilator zum Stillstand gekommen ist und die Heizkörper sich abgekühlt haben. Beim Ausführen der Wartungsarbeiten müssen die oben genannten Arbeitssicherheitsvorschriften eingehalten werden. Zusätzlich zur allgemeinen Instandhaltung und Pflege des Gerätes sind folgende Arbeiten durchzuführen:
<p>Filtrai</p> <p>Tiekiamo oro filtras turi būti keičiami suveikus valdymo automatikai. Keičiant filtro klasę, reikia pakeisti slėgio rėlės nustatymą, t.y. nustatyti užteršto filtro slėgį. Tuo tikslu pajungus įrenginį, yra išmatuojamas švaraus filtro slėgio kritimas. Tuomet užteršto filtro slėgis yra nustatomas padinginant rėlės suveikimo slėgį 50- 100 Pa.</p>	<p>Фильтры</p> <p>Фильтр приточного воздуха должен быть заменен в случае срабатывания автоматики управления. Если меняется класс фильтра, необходимо изменить установку реле давления, т. е., установить давление загрязненного фильтра. С этой целью после подключения устройства измеряется падение давления чистого фильтра. Тогда давление загрязненного фильтра устанавливается, увеличивая давление срабатывания реле на 50-100 Па.</p>	<p>Filters</p> <p>Supply air filter must be changed if automatic control is activated. If filter class is changed, pressure relay setting must be changed, i.e. contaminated filter pressure must be set. For this purpose the clean filter pressure drop is measured after connecting the unit. Then the contaminated filter pressure is set by increasing relay activation pressure by 50-100 Pa.</p>	<p>Filter</p> <p>Der Zuluftfilter ist bei Ansprechen der Steuerautomatik auszutauschen. Wird die Filterklasse gewechselt, ist die Einstellung des Druckschalters zu ändern, d. h. die Druckeinstellung des verschmutzten Filters. Dazu wird bei eingeschaltetem Gerät der Druckabfall am sauberen Filter gemessen. Anschließend wird der Druck des verschmutzten Filters durch Erhöhung der Druckschaltereinstellung um 50-100 Pa eingestellt.</p>
<p>Ventiliatoriaus</p> <ul style="list-style-type: none"> Ventiliatoriaus turi būti apžiūrimas ir valomas mažiausiai 1 kartą per metus. Variklio konstrukcijoje panaudoti aukšto našumo guoliai. Jie nereikalauja jokio tepimo per visą variklio tarnavimo laiką. Atjunkite ventiliatorių nuo įrenginio (pav. 11). Būtina kruopščiai apžiūrėti ventiliatoriaus sparnuotę, ar nesusidarė dulkių ir kitokių medžiagų apnašos, galinčios išbalansuoti sparnuotę. Išbalansavimas sukelia vibraciją ir greitesnį variklio guolių susidėvimą. Nuvalykite sparnuotę ir korpuso vidų švelniu, netirpdančiu bei korozijos neskatinančiu plovikliu ir vandeniu. Valydamis sparnuotę nenaudokite aukšto slėgio įrenginių, šveitiklių, aštrių įrankių arba agresyvių tirpiklių, galinčių įbrėžti ar pažeisti sparnuotę. Valydamis sparnuotę nepamarkinkite variklį į skystį. Įsitikinkite, ar sparnuotės balansiniai svais- 	<p>Вентилятор</p> <ul style="list-style-type: none"> Осмотр и чистка вентилятора проводится не реже 1 раза в год. В конструкции двигателя использованы высокопроизводительные подшипники. Они не требуют смазки в течение всего срока службы вентилятора. Отключите вентилятор от устройства (рис. 11). Необходимо тщательно осмотреть крыльчатку вентилятора на предмет отсутствия наносов пыли и других веществ, способных разбалансировать крыльчатку. Разбалансирование вызывает вибрацию и ускоренный износ подшипников двигателя. Проведите очистку крыльчатки и внутренней поверхности корпуса мягким, неагрессивным и не способствующим коррозии чистящим средством и водой. Для очистки крыльчатки не используйте устройство высокого давления, абразивы, острый инструмент или агрессивные рас- 	<p>Fan</p> <ul style="list-style-type: none"> Fan must be inspected and cleaned at least once a year. High-efficiency bearing are used in the motor. The bearings do not have to be lubricated during the entire operational period of the motor. Disconnect the fan from the unit (Pic. 11). Carefully inspect the fan impeller for accumulated dust and other materials which could affect the balance of impeller. The unbalanced impeller can cause vibration and premature wear of motor bearings. Clean the impeller and the interior of casing using mild, non-aggressive and non-corrosive detergent and water. For cleaning the impeller do not use high-pressure devices, cleaners, sharp tools or aggressive solvents which could scratch or damage the impeller. When cleaning the impeller, do not immerse the motor in a liquid. Ensure that balancing weights of the impeller 	<p>Ventilator</p> <ul style="list-style-type: none"> Der Ventilator ist mindestens einmal jährlich zu kontrollieren und zu reinigen. In der Motorkonstruktion kommen Hochleistungslager zum Einsatz. Sie sind während der ganzen Lebensdauer des Motors wartungsfrei. Klemmen Sie den Ventilator vom Gerät ab (Abb. 11). Das Laufrad des Ventilators ist sorgfältig auf Ablagerungen von Staub und anderen Materialien, die die Unwucht des Laufrads verursachen könnten, zu prüfen. Die Unwucht führt zu Vibrationen und schnellerem Verschleiß der Motorlager. Reinigen Sie das Laufrad und das Gehäuseinnern mit einem sanften, nicht lösenden und keine Korrosion verursachenden Reinigungsmittel mit Wasser. Zum Reinigen des Laufrads verwenden Sie keine Hochdruckreiniger, Scheuermittel, scharfen Instrumente oder aggressiven Löse-mittel, die am Laufrad Kratzer oder sonstige

[lt]

[ru]

[en]

[de]

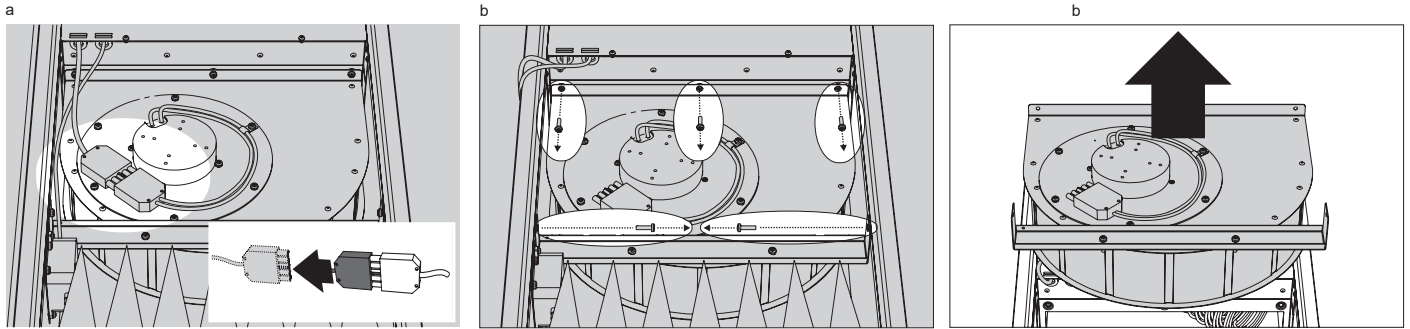
- čia savo vietoje.
- Įsitikinkite, ar sparnuotė neklūna už korpuso.
 - Prieš sumontuojant ventiliatorių leiskite sparnuotei nudžiūti.
 - Sumontuokite ventiliatorių atgal į įrenginį (pav. 11).
 - Jei po aptarnavimo darbų ventiliatorius neįsijungia – kreipkitės į gamintoją.

- творители, способные поцарапать или повредить крыльчатку.
- При очистке крыльчатки не опускайте двигатель в жидкость.
 - Убедитесь, что балансиры крыльчатки находятся на своих местах.
 - Убедитесь, что крыльчатка не цепляет за корпус.
 - Перед установкой вентилятора дайте крыльчатке обсохнуть.
 - Установите вентилятор обратно в устройство (Рис. 11).
 - Если после работ по обслуживанию вентилятор не включается – обратитесь к производителю.

- are in appropriate position.
- Ensure that the casing does not block the impeller.
 - Allow the impeller to dry before mounting the fan.
 - Mount the fan back to the unit (Pic. 11).
 - If the fan does not switch on after the maintenance works, contact the manufacturer.

- Beschädigungen hinterlassen könnten.
- Tauchen Sie beim Reinigen des Laufrads den Motor nicht in Flüssigkeit.
 - Stellen Sie sicher, dass die Wuchtgewichte des Laufrads an richtigen Stellen angebracht sind.
 - Stellen Sie sicher, dass das Laufrad nicht durch das Gehäuse behindert wird.
 - Lassen Sie das Laufrad vor dem Wiedereinbau des Ventilators abtrocknen.
 - Bauen Sie den Ventilator in das Gerät wieder ein (Abb. 11).
 - Lässt sich der Ventilator nach Abschluss der Wartungsarbeiten nicht einschalten, wenden Sie sich bitte an den Hersteller.

Pav. 13 Рис. 13 Pic. 13 Bild 13

**Vandėninis šildytuvas**

- Vandėniniai šildytuvai papildomo aptarnavimo nereikalauja. Būtina tik laiku keisti oro filtrą, kaip nurodyta aukščiau.
- Pakeičiant vandėninį šildytuvą būtina atstatyti vandėninio šildytuvo apsaugą nuo užšalimo (pav. 12).
- Vamzdyno masė ir šiluminiai įtėpimai neturi būti perkeltami ant šildytuvo atvamzdžių.
- Montuojant įsriegtus tiekimo vamzdynų ir šildytuvų sujungimus, reikia naudoti du veržlėrakčius (pav. 8).
- Vamzdynai prie šildytuvo jungiami taip, kad atliekant aptarnavimo ir remonto darbus, vamzdynus būtų galima greitai išmontuoti ir išimti šildytuvą iš įrenginio korpuso.
- Vamzdynai su tiekiamais ir grįžtamais šilumos nešėjais turi būti prijungiami taip, kad šildytuvus veiktų priešinga oro srautui kryptimi. Šildytuvui dirbant tos pačios krypties srovių režimu sumažėja vidutinis temperatūrų skirtumas, turintis įtakos šildytuvo našumui (pav. 9).

Водяной нагреватель

- Водяные нагреватели не требуют дополнительного обслуживания. Только необходимо вовремя менять воздушный фильтр, как указано выше.
- После замены водяного нагревателя необходимо восстановить защиту водяного нагревателя от замерзания (рис. 12).
- Масса трубопровода и тепловые напряжения не должны переноситься на патрубки нагревателя.
- При монтаже резьбовых соединений труб подачи воды и нагревателей должны использоваться два гаечных ключа (рис. 8).
- Трубопроводы к нагревателю подсоединяются так, чтобы при проведении работ по обслуживанию и ремонту можно было бы размонтировать и вынуть нагреватель из корпуса устройства.
- Трубопроводы с подающими и возвратными теплоносителями должны подключаться так, чтобы нагреватель работал в направлении, противоположном направлению движения воздушного потока. Если нагреватель работает в режиме потоков того же направления, снижается средняя разница температур, влияющая на производительность нагревателя (рис. 9).

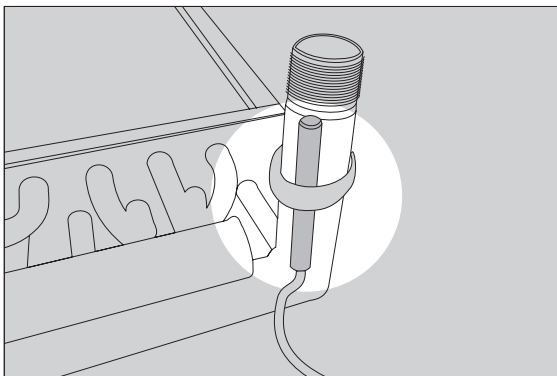
Water heater

- Water heaters do not require additional servicing. Change the air filter in time, as described above.
- After changing the water heater, the water heater anti-frost protection must be restored (Pic. 12).
- The weight of water pipes and heat tensions must not be transferred on the heater branches.
- When mounting threaded connections of supply pipes and heaters, two spanners must be used (Pic. 8).
- Pipes are connected to the heater in such manner that they could be easily disassembled and the heater could be removed from the unit casing when performing service or repair works.
- Pipes with supply and return heat carriers must be connected in such way that the heater would work in the opposite direction for the air flow. If the heater works in the mode of the same directions, the mean temperature difference decreases which affects the heater efficiency (Fig. 9).

Warmwasserheizregister

- Wasserheizregister bedürfen keiner zusätzlichen Wartung. Es ist nur der Luftfilter rechtzeitig zu wechseln, wie oben aufgeführt.
- Nach Austausch des Wasserheizregisters ist der Frostschutz des Wasserheizregisters zurückzusetzen (Abb. 12).
- Es darf kein Gewicht und keine Wärmespannungen der Wasserleitungen auf die Stützen des Heizregisters übertragen werden.
- Bei Montage von Verschraubungen der Rohrleitungen und Heizregister sind zwei Maulschlüssel zu verwenden (Abb. 8).
- Die Rohrleitungen sind am Heizregister so anzuschließen, dass sie bei Wartungs- und Instandsetzungsarbeiten schnell demontiert werden können, um das Heizregister aus dem Gerätegehäuse herauszunehmen.
- Der Zu- und Rücklauf der Wärmeübertrager ist so anzuschließen, dass das Heizregister in entgegengesetzter Luftströmungsrichtung funktioniert. Wird das Heizregister in gleicher Strömungsrichtung betrieben, verringert sich die mittlere Temperaturdifferenz, die die Leistung des Heizregisters beeinflusst (Abb. 9).

Pav. 14 Рис. 14 Pic. 14 Bild 14



[lt]

[ru]

[en]

[de]

Vėdinimo sistemos patikra	Проверка системы вентиляции	Inspection of the ventilation system	Überprüfung des Kühlsystems
---------------------------	-----------------------------	--------------------------------------	-----------------------------

Kad vėdinimo įrenginys veiktų efektyviai, būtina kartą metuose atlikti visos vėdinimo sistemos patikrą, t.y. patikrinti ar nėra užsiteršusios oro paėmimo grotelės, oro padavimo į patalpą įrenginiai. Patikrinti ar nėra užsiteršusi ortakio sistema. Jei yra būtina reikia išvalyti šiuos įrenginius arba juos pakeisti naujais.

Чтобы вентиляционное устройство работало эффективно, раз в год необходимо провести проверку всей системы вентиляции, т. е., убедиться, что не загрязнились решетки забор воздуха, устройства подачи воздуха в помещение. Убедиться, что не загрязнена система воздуховодов. В случае необходимости надо очистить эти устройства или заменить их на новые.

For the ventilation unit to work efficiently, once a year perform the inspection of the entire ventilation system, i.e. ensure that the air intake gratings and air supply devices are not contaminated. Inspect if the air duct system is not contaminated. If necessary, clean these devices or replace them with the new.

Um eine effiziente Funktion des Lüftungsgerätes sicherzustellen, ist einmal im Jahr eine Kontrolle des gesamten Lüftungssystems durchzuführen, d.h., es sind die Zuluftgitter und Zuluftvorrichtungen auf Verschmutzungen zu prüfen. Es ist das Luftleitungssystem auf Verschmutzungen zu prüfen. Gegebenenfalls sind diese Geräte zu reinigen bzw. durch neue zu ersetzen.

Gedimai ir jų šalinimas	Неисправности и их устранение	Improper operation and repair	Störungen und ihre Beseitigung
-------------------------	-------------------------------	-------------------------------	--------------------------------

- Gedimų šalinimo darbus gali atlikti tik apmokyti ir kvalifikuoti darbuotojai.
- Prieš pradėdant remonto darbus, BŪTINA įrenginį atjungti nuo maitinimo įtampos ir palaikyti, kol sustos sukitis ir atvės ventilatoriaus variklis, ir atvės kaitinimo elementai.
- Būtina laikytis aukščiau išvardintų saugumo reikalavimų.

- Išsijungus įrenginiui būtina:
- Patikrinti ar tinklo įtampa ir srovė atitinka reikalavimus, nurodytus gaminio lipduke.
- Patikrinti, ar elektros srovė pasiekia įrenginį.
- Pašalinus elektros srovės tiekimo problemas, pakartotinai įjungti įrenginį.
- Patikrinti ar rodomas aliarmo signalas valdymo pultelyje. Nustačius priežastį (žiūr. skirius „Pultelio avarinių signalų indikacija“ ir „PCB indikacija“) reikia ją pašalinti ir pajungti įrenginį iš naujo.

- Jei nesisuka ventiliatorius
- Patikrinti ar nėra perdegę saugikliai valdymo plokštėje.
- Patikrinkite nustatymus valdymo pultelyje (ventiliatoriaus sukimosi greitis, laikas, data, įvykis ir t.t.).
- Patikrinkite ar nėra įsijungęs aliarmo signalas.

- Sumažėjęs oro srautas
- Patikrinkite nustatymus valdymo pultelyje (ventiliatoriaus sukimosi greitis, laikas, data, įvykis ir t.t.).
- Patikrinkite ar nėra uždaryta oro paėmimo sklendė.
- Patikrinkite ar nėra užsiteršęs oro filtras.
- Patikrinkite ar yra būtina išvalyti ventiliatorių.
- Patikrinkite ar yra būtina išvalyti vėdinimo sistemą.

- Tiekiamas šaltas oras.
- Patikrinkite nustatymus valdymo pultelyje (tiekiamo oro temperatūra, laikas, data, įvykis ir t.t.).
- Patikrinkite ar pultelyje nerodomas pranešimas apie priešužšaliminės apsaugos suveikimą.
- Patikrinkite ar šildymo sistemoje yra šilto vandens. Gryžtamo vandens temperatūra neturi būti mažesnė nei 10°C.
- Patikrinkite ar veikia vandens tiekimo ir šilumos reguliavimo mazgai (cirkuliacinis siurblys, vandens vožtuvo pavara; žiūr. skyrių „PCB indikacija“).

- Padidėjęs triukšmas ir vibracijos.
- Išvalykite ventiliatorių, kaip nurodyta aprašyme „ventiliatoriaus aptarnavimas“.

- Jei tai nepadeda, būtina kreiptis į tiekėją.

- Работы по устранению неисправностей могут выполнять только обученные и квалифицированные работники.
- Перед тем как приступить к ремонтным работам, НЕОБХОДИМО отключить устройство от электропитания и подождать, пока не остановится и не остынет двигатель вентилятора и не остынут нагревательные элементы.
- Необходимо соблюдать перечисленные выше правила техники безопасности.

- После отключения устройства необходимо:
- Проверить соответствие напряжения и тока сети требованиям, приведенным на наклейке изделия.
- Убедиться, что электрический ток поступает в устройство.
- После устранения проблем, связанных с подачей электрического тока, повторно включить устройство.
- Проверить, высвечивается ли аварийный сигнал на пульте управления. После определения причины (см. разделы «Индикация аварийных сигналов на пульте» и «Индикация РСВ») необходимо устранить ее и вновь включить устройство.

- Если не крутится вентилятор:
- Проверить исправность предохранителей на плате управления.
- Проверить установки на пульте управления (скорость вращения вентилятора, время, дата, событие и т. д.).
- Проверить, не включился ли аварийный сигнал.

- Снижен воздушный поток
- Проверить установки на пульте управления (скорость вращения вентилятора, время, дата, событие и т. д.).
- Убедиться, что заслонка забор воздуха открыта.
- Проверить, нет ли необходимости почистить вентилятор.
- Проверить, нет ли необходимости почистить вентиляционную систему.

- Подается холодный воздух
- Проверить установки на пульте управления (скорость вращения вентилятора, время, дата, событие и т. д.).
- Убедиться, что на пульт не поступило сообщение о срабатывании защиты против замерзания.
- Проверить наличие теплой воды в системе отопления. Температура возвратной воды не должна быть ниже 10°C.
- Убедиться, что работают узлы подачи воды и регулировки тепла (циркуляционный насос, привод водяного клапана; см. раздел «Индикация РСВ»).

- Возросли шум и вибрации.
- Почистите вентилятор, как это указано в описании «Обслуживание вентилятора».

- Если это не помогает, необходимо обратиться к поставщику.

- Fault removal works shall be performed only by trained and qualified personnel.
- Before start of repair works, ENSURE THAT the unit is connected from the supply voltage and wait until the fan motor stops and the heating elements cool down.
- Follow the above safety requirements.

- The unit switches-off:
- Check if voltage and current of the mains correspond to the requirements indicated in the product label.
- Check for power availability to the unit.
- Upon elimination of power supply faults, switch-on the unit again.
- Check if the alarm signal is displayed on the remote controller. When the cause is found (see the section Indication of the remote controller alarm signals and PCB indication), solve it and reconnect the unit.

- The fan does not rotate:
- Check if the fuses on control board are not blown.
- Check the settings in the remote controller (fan rotation speed, time, date, event, etc.).
- Check if the alarm signal is on.

- Decreased air flow:
- Check the settings in the remote controller (fan rotation speed, time, date, event, etc.).
- Check if the air intake damper is not closed.
- Check if the air filter is not contaminated.
- Check if the fan needs to be cleaned.
- Check if the ventilation system needs to be cleaned.

- Cold supply air:
- Check the settings in the remote controller (fan rotation speed, time, date, event, etc.).
- Check if the remote controller displays the message on activation of anti-frost protection.
- Check if there is warm water in heating system. Return water temperature should be not less than 10°C.
- Check if water supply and heat control assemblies (circulator pump, water valve actuator; see the section PCB indication) operate correctly.

- Increased noise and vibration:
- Clean the fan as described in Fan maintenance.

- If the fault can not be removed, please contact the supplier.

- Störungsbeseitigungsarbeiten dürfen nur von geschultem und qualifiziertem Personal ausgeführt werden.
- Vor Beginn der Reparaturarbeiten ist das Gerät UNBEDINGT von der Spannungsversorgung zu trennen und es ist abzuwarten, bis der Ventilator zum Stillstand gekommen ist und sich der Ventilatormotor und die Heizkörper abgekühlt haben.
- Es sind die oben genannten Sicherheitshinweise zu beachten.

- Bei Abschaltung des Gerätes ist:
- Zu prüfen, ob Strom und Spannung den Angaben auf dem Produktaufkleber entsprechen.
- Zu prüfen, ob das Gerät mit Strom versorgt wird.
- Nach Beseitigung der Störungen in der Stromversorgung das Gerät erneut einzuschalten.
- Zu prüfen, ob ein Störungssignal am Bedienpult angezeigt wird. Nach Feststellung der Ursache (siehe Kapitel „Anzeige von Störungssignalen am Bedienpult“ und „PCB-Anzeigen“) diese beseitigen und das Gerät erneut anschließen.

- Wenn sich der Ventilator nicht dreht
- Prüfen, ob die Sicherungen auf der Steuerplatine nicht defekt sind.
- Einstellungen am Bedienpult prüfen (Ventilatorzahl, Uhrzeit, Datum, Ereignis etc).
- Prüfen, ob kein Alarmsignal ansteht.

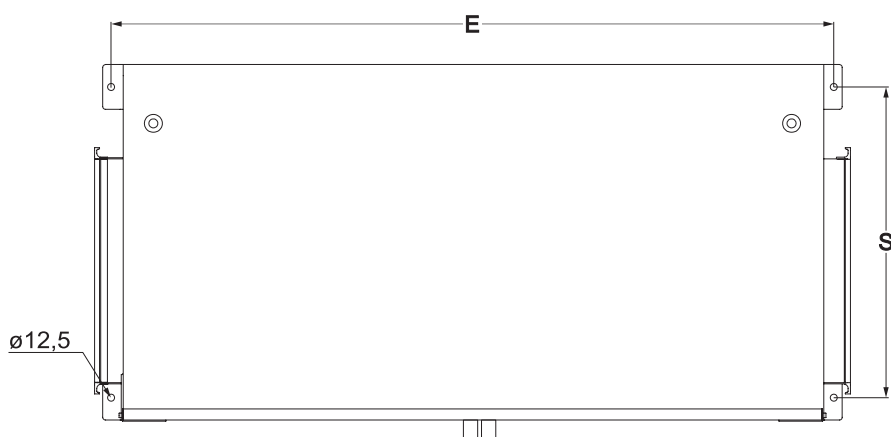
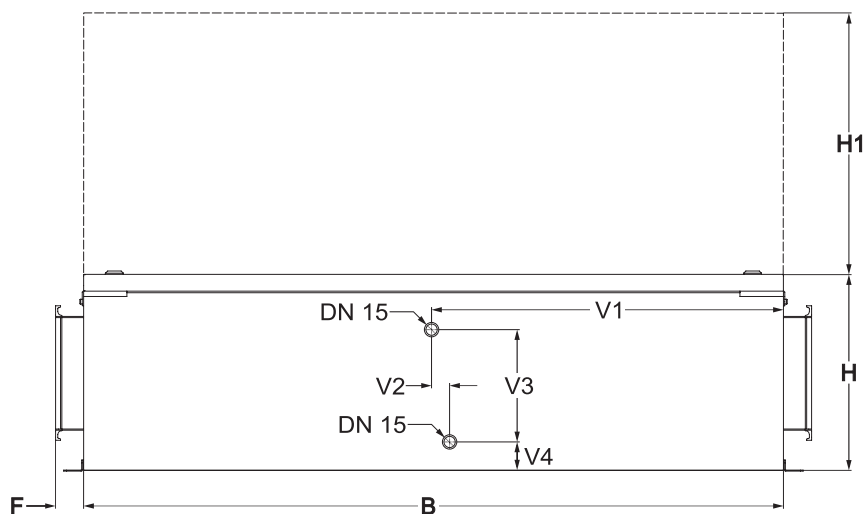
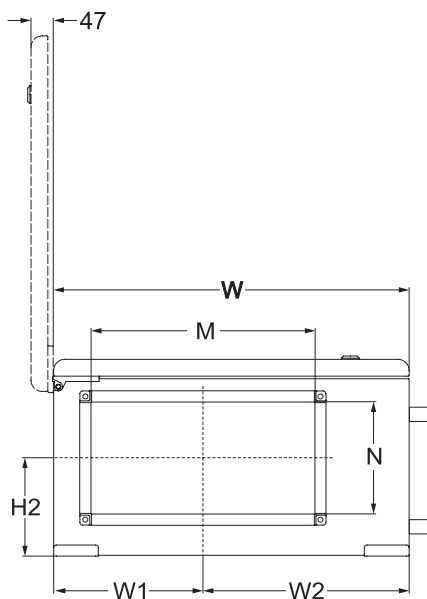
- Wenn sich der Luftstrom verringert hat:
- Einstellungen am Bedienpult prüfen (Ventilatorzahl, Uhrzeit, Datum, Ereignis etc).
- Prüfen, ob die Zuluftklappe nicht zu ist.
- Luftfilter auf Verschmutzungen prüfen.
- Ventilator auf Verschmutzungen prüfen, ggf. reinigen.
- Lüftungssystem auf Verschmutzungen prüfen, ggf. reinigen.

- Wenn kalte Luft zugeführt wird:
- Einstellungen am Bedienpult prüfen (Zulufttemperatur, Uhrzeit, Datum, Ereignis etc).
- Kontrollieren Sie am Bedienpult, ob keine Meldung zum Frostschutz angezeigt wird.
- Kontrollieren Sie, ob im Heizungssystem warmes Wasser vorhanden ist. Die Wasserrücklauftemperatur darf nicht 10°C unterschreiten.
- Baugruppen Wasserzulauf und Heizungsregelung auf Funktion prüfen (Umwälzpumpe, Antrieb des Wasserventils; siehe Kapitel „PCB-Anzeigen“).

- Bei verstärktem Lärm und Vibrationen:
- Ventilator reinigen, wie unter „Wartung - Ventilator“ beschrieben.

- Hilft das nicht, wenden Sie sich an den Lieferanten.

[it]	[ru]	[en]	[de]
Matmenys Рав. 15	Размеры Рис. 15	Dimensions Fig. 15	Abmessungen Abb. 15



	W [mm]	W1 [mm]	W2 [mm]	B [mm]	H [mm]	H1 [mm]	H2 [mm]	E [mm]	S [mm]	M [mm]	N [mm]	V1 [mm]	V2 [mm]	V3 [mm]	V4 [mm]	F [mm]
W 1000 EKO	635	368	368	1250	350	579	174	1291	555	400	200	618	43	190	71	50
W 2000 EKO	750	434	434	1550	460	694	249	1591	670	500	250	736	43	297	72	50

[lt]	[ru]	[en]	[de]	
Techniniai duomenys	Технические данные	Technical data	Technische Daten	
		W 1000/14,4-L1 EKO	W 2000/26,9-L1 EKO	
Šildytuvas Нагреватель Heizregister Heater	- galia - мощность - power - Leistungsaufnahme	[kW]	14,4	26,9
	- vandens temp. T_{in}/T_{out} / T_{in}/T_{aus} - темп. воды T_{in}/T_{out} / T_{in}/T_{aus} - water temp. T_{in}/T_{out} / T_{in}/T_{aus} - Wassertemperatur T_{in}/T_{aus}	[C°]	+80 / +60	+80 / +60
	- vandens srautas - поток воды - water flow rate - Wasserstrom	[l/s]	0,18	0,33
	- vandens slėgio kritimas - перепад давления воды - water pressure drop - Drukverlust (Wasser)	[kPa]	4	18,1
Ventiliatorius Вентилятор Fan Ventilator	- fazė/įtampa - фаза/напряжение - phase/voltage - Phase/Spannung	[50 Hz/VAC]	~1, 230	~1, 230
	- galia/srovė - мощность/сила тока - power/current - Nennleistung/Nennstrom	[kW/A]	0,232 / 1,77	0,481 / 2,18
	- apsisukimai - обороты - speed - Drehzahl	[min ⁻¹]	3220	2010
	- apsaugos klasė - класс защиты - protection class - Schutzart		IP-44	IP-44
Rajungimo vamzdžio skersmuo Диаметр подключения трубы Connection pipe diameter Anschluß-Rohrdurchmesser		DN [mm]	15	15
Bendra naudojama galia Общая потр. мощность Total power consumption Total Leistungsaufnahme	- galia/srovė - мощность/сила тока - power/current - Nennleistung/Nennstrom	[kW/A]	0,232 / 1,77	0,481 / 2,18
Valdymo automatika sumontuota Авт. управление установлено Automatic control integrated Integriertes Steuerungssystem			+	+
Filtro klasė Класс фильтра Filter class Filterklasse			EU5	EU5
Sienelių izoliacija Изоляция стенок Insulation of walls Isolation der Wände		[mm]	30	30
Svoris Вес Weight Gewicht		[kg]	59,0	85,0

[lt]	[ru]	[en]	[de]
		VEKA INT W 1000	VEKA INT W 2000
Filtrų klasė ir matmenys Класс фильтров и размеры Filter class and dimensions Filterklasse und Abmessungen	Šalinimo вытяжной exhaust abluft	EU5	EU5
	Plotis Ширина Width Breite	L [mm]	682
	Aukštis Высота Height Höhe	H [mm]	394
	Gylis Глубина Depth Tiefe	L2 [mm]	307
	Tiekimo приточный supply zuluft	EU5	EU5
	Plotis Ширина Width Breite	L [mm]	682
	Aukštis Высота Height Höhe	H [mm]	394
	Gylis Глубина Depth Tiefe	L2 [mm]	307
Filtro modelis Модель Фильтра Filter model Filter-Modell		FMK	FMK

Garantija**Гарантия****Warranty****Garantie**

Visa mūsų gamykloje pagaminta ventiliacinė įranga patikrinama bei išbandoma. Tiesioginiam pirkėjui parduodamas ir iš įmonės teritorijos išgabenamasis tik veikiantis, kokybiškas gaminys. Jam suteikiama 2 metų garantija nuo sąskaitos-faktūros išrašymo datos.

Jei įrangą sugadinama pervežimo metu, pretenzija turi būti pateikta transporto įmonei. Mūsų įmonė šių nuostolių nedengia.

Garantija netaikoma tais atvejais, kai gedimas atsiranda dėl: avarijos ar nelaimingo atsitikimo; netinkamo įrangos eksploatavimo, aplaidžios priežiūros. Garantija taip pat netaikoma įrangai, kuri be mūsų žinios ir sutikimo buvo modernizuota. Išvardinti dalykai nesunkiai pastebimi, grąžinus gaminį į mūsų gamyklą ir atlikus pirminę apžiūrą.

Jei pirkėjas nustato, kad ventiliacinė įranga neveikia ar turi defektų, jis per 5 darbo dienas turi kreiptis į pardavėją, nurodydamas kreipimosi priežastį, bei pristatyti įrangą pardavėjui už savo lėšas.

Изготовленное нами оборудование проходит испытания до отправки и отгружено из нашего завода в нормальном рабочем состоянии. Поэтому прямому покупателю мы предоставляем Гарантию, в течении 2 лет, считая от даты выставления счета.

Если выясняется, что оборудование было повреждено во время перевозки, то претензии должны предъявляться перевозчику, поскольку мы не принимаем на себя никакой ответственности за такое повреждение.

Эта гарантия не распространяется на дефекты, появившиеся из-за аварий, неправильной эксплуатации, пренебрежительного обслуживания. Мы не можем возлагать на себя ответственность за одноразовые или после-довательные расходы и издержки, вызванные дефектами вышеупомянутого рода.

Эта гарантия не применяется к оборудованию, которому без нашего ведома и согласия были выполнены изменения. Когда оборудование возвращается на наш завод для осмотра, оно в первую очередь проверяется на наличие модернизирования.

Если в нашем оборудовании обнаруживается дефект или происходит поломка, то покупатель должен сообщить нам в течение пяти дней и поставить оборудование изготовителю на завод. Затраты поставки оплачиваются клиентом.

All equipment manufactured by us is pre-run and tested before leaving our factory, and is shipped in good working order and condition. We therefore extend to the original purchasers the following Warranty for the period of two years from the original date of purchase.

If equipment is found to have been damaged in transit, a claim should be made against carrier, as we assume no responsibility for such damage.

This warranty does not apply to defects caused by accident, misuse, neglect, nor can be held responsible for incidental and consequential expense and loss, nor does this warranty apply to equipment where alterations have been executed without our knowledge or consent. These conditions are readily discernable when the equipment is returned to our factory for inspection.

If equipment is found to be faulty, or a breakdown occurred, the purchaser should inform us within five days and deliver the equipment to manufacturer. Delivery costs should be covered by customer.

Alle von uns produzierte Geräte sind bei uns ab Werk geprüft und getestet. Sie sind von guter Arbeitsordnung. Auf dem Grund geben wir für unseren Käufer vom Rechnungsdatum 2 Jahre Garantie.

Wenn man ein Gerät während Transportierung beschädigt ist, muss die Schaden die Transportfirma zahlen, weil wir nehmen dafür keine Verantwortung.

Die Geräte mit Schaden, die nach Unfällen, fehlerhafte Nutzung, nachlässiger Aufsicht oder in Folge des Verbrauchs entstanden sind, können nicht unter dieser Garantie stehen. Wir werden keine Verantwortung tragen für einmalige, die deswegen entstehen werden. Unter Garantie stehen auch nicht die Geräte, in denen die Veränderungen gemacht waren, ohne uns zu informieren. Diese Veränderungen sind leicht zu bemerken, wenn sie für die Prüfung des Schadens zurückgesendet werden.

Nach der Feststellung des Schadens oder Defekts muss Käufer in 5 Tagen uns Bescheid geben und die Geräte auf seine Kosten für Prüfung zurücksenden.

Gamnio priežiūros lentelė

Таблица обслуживания продукта

Product maintenance table

Wartungstabelle des Produktes

	[lt]	[ru]	[en]	[de]
Gamnio pavadinimas Название продукта Product name Produktname	*1			
guli numeris guli номер guli number guli nummer	*1			

	Intervalas Интервал Interval Intervall	Data Дата Date Datum
Pajungimas Подключение Instalation Installation		
Ventiliatoriaus valymas Очистка вентилятора Fan cleaning Ventilator reinigung	*2 Kartą per metus Один раз в год Once a year Einmal im Jahr	
Šilumokaitio valymas Очистка теплообменника Heat exchanger cleaning Wärmetauschereinigung	*2 Kartą per metus Один раз в год Once a year Einmal im Jahr	
Filtrų keitimas Замена фильтров Filter replacement Filter Ersatz	*2 Kas 3-4 mėnesius Каждые 3-4 месяцев Every 3-4 months Alle 3-4 Monate	

- *1
- Žiūrėti ant gamnio lipduko.
 - Смотреть на этикетку продукта.
 - Look at the product label.
 - Sehen Sie in der Produktetikett.

- *2
- Ne rečiau kaip.
 - Не менее.
 - At least.
 - Mindestens.

PASTABA. Produktą įsigijęs asmuo privalo pildyti "Gamnio priežiūros lentelę".
ПРИМЕЧАНИЕ. Покупатель обязан заполнить "Таблицу обслуживания продукта".
NOTE. The purchaser is required to fill in the "Product maintenance table".
HINWEIS. Der Käufer ist verpflichtet, zu füllen "Wartungstabelle des Produktes".