

LT Transformatoriainiai greičio reguliatoriai

Aprašymas

Transformatoriainiai reguliatoriai skirti, keičiant įtampą, keisti elektros variklių sukimosi greitį. Visi reguliatoriai turi variklio ir transformatoriaus apsaugos nuo perkaitimo funkciją. Reguliatoriai 3x400V taip pat turi apsaugą nuo fazės dingimo. Kai matinamas atsitalo, reguliatorius neišjungia į buvusią pakopą, kol neišjungiamas ir vėl įjungiamas norimai pakopai. Pakopos yra fiksuotų įtampų ir perjungiamos su rotaciniu jungikliu. Taip pat reguliatoriuose sumontuotos įtampos indikacijos lemputės. Visi reguliatoriai turi 230 VAC šėlimą pavaru, aptaunujančių motorų, šildytuvų blokavimui ir pan, patungimui.

Su vienu greičio reguliatoriumi galima valdyti keletą variklių, jei suminis visų variklių srovės sunaudojimas neviršija maksimalios reguliatoriaus srovės. Šiuo atveju visų variklių termospaugsas turi būti sujungtos nuosekliai.

Sis prietaisas nėra skirtas naudoti asmenims (įskaitant vaikus) su fizine, jutimo ar protine negalia arba neomokant ir neturinčiais patirties, išskyrus, kai saugiai naudooti prietaisą išmoko ir prižiūri atsakingas už jų saugumą asmuo. Vaikai turi būti prižiūrimi taip, kad jie nežaistų su prietaisu.

Žymėjimas TGR a b c

a V – 1x230 VAC, T – 3x400 VAC.
b Maksimali srovė [A]
c ex – sproginiai saugliems varikliams

Regulatoriai atitinka standartų reikalavimus LST EN 600335-1:2003+A11:2004+A12:2006+A2:2007, ženklinami ženktu CE.

Techniniai duomenys

- 5 pakopų variklio sukimosi greičio reguliatorius.
- Maitinimo įtampa: 1x230 VAC – TGRV..., 3x400 VAC – TGRT...(ex).
- Pakopų srovės: TGRV... – 80V I_{max} 0.6, 120V I_{max} 0.9, 140V I_{max} 1, 170V I_{max} 1, 230V I_{max} 1.
TGRT... – 130V I_{max} 0.9, 170V I_{max} 1, 220V I_{max} 1, 270V I_{max} 1, 400V I_{max} 1.
- Saugos klasė IP44.
- Maksimali aplinkos temperatūra 40°C.
- Maksimali reguliatoriaus darbo temperatūra 70°C, ribojama transformatorių apsaugos nuo perkaitimo. Maksimali galima transformatorių darbo aplinka T=130°C – aplinkos temperatūra.

Tipas Type Тип Typ	Maksimali srovė (A) Max. current (A) Макс. ток (A) Max. Strömung (A)
TGRV 1,5	1.5
TGRV 2	2
TGRV 3	3
TGRV 4	4
TGRV 5	5
TGRV 7	7
TGRV 11	11
TGRV 14	14

Transportavimas ir saugojimas

Visi gaminiai yra supakuoti gamykloje normalioms pervežimo sąlygoms. Iškraunant sandėliuojant gaminius, neuodkite tinkama kelimo įranga, kad išvengtumėte žalos gaminiams arba darbuotojams. Nėkite gaminių už maitinimo laidų, sujungimo dėžutę. Įsitikinkite, kad reguliatorius nėra padėtas perjungimo raktu žemyn, tai gali sugadinti gaminį. Venkite smūgių ir smūginių apkrovų, iki galutinio sumontavimo gaminius sandėliuokite

EN Transformer speed controllers

Description

Transformer controllers are designed to change motor rotating speed by changing voltage. All controllers are with motors and transformers thermo protection function. 3 phase controllers are with power supply fault protection. Then power supply recovered, controller did not switch on previous step until is switched OFF and ON to desired step. Steps are with fix voltage and are changed with rotary switch. Controllers also have power indication led. All controllers have 230 VAC output for connection servo motors, actuators, heaters relays and etc.

To one controller more than one motor can be connected, if total current of all controllers is less than maximum controller current. In this case all motors thermo protections must be connected in series.

This appliance is not intended for use by persons (including children) with reduced physical, sensory or mental capabilities, or lack of experience and knowledge, unless they have been given supervision or instruction concerning use of the appliance by a person responsible for their safety. Children should be supervised to ensure that they do not play with the appliance.

Marking TGR a b c

a V – 1x230 VAC, T – 3x400 VAC.
b Max. current [A]
c ex – for explosion proof motors

Controllers conform with LST EN 600335-1:2003+A11:2004+A12:2006+A2:2007 standards and are CE marked.

Technical data

- 5 steps motor rotation speed controller.
- Power supply: 1x230 VAC – TGRV..., 3x400 VAC – TGRT...(ex).
- Steps voltage: TGRV... – 80V I_{max} 0.6, 120V I_{max} 0.9, 140V I_{max} 1, 170V I_{max} 1, 230V I_{max} 1.
TGRT... – 130V I_{max} 0.9, 170V I_{max} 1, 220V I_{max} 1, 270V I_{max} 1, 400V I_{max} 1.
- Protection class IP44.
- Max. ambient temperature 40°C.
- Max. controller temperature 70°C is limited with transformer thermo protection. Max. possible transformers temperature T=130°C-ambient temperature.

Matmensys Размеры HxWxD (mm)	Svoris (kg) Weight (kg) Бес (kr) Gewicht (kg)	Dėžė (P – plasmaline) Enclosure (P – plastic, M – metal) Ящик (P – пластмассовый, M – металлический) Einschließefung (P – Kunststoff, M – Metall)
178x100x99	2,6	P
178x100x99	3,0	P
178x100x99	3,5	P
178x155x150	4,4	P
178x155x150	4,9	P
244x184x178	7,3	P
244x184x178	9,5	P
244x184x178	10,4	P

Transporting and storing

All products are packed by producer for normal transporting conditions. For unloading and storing use proper lifter to prevent product damage and employees injuries. Do not lift product by power supply cable, connection box. Make sure that controller is not put rotary switch downwards. Avoid impacts and impact loads. Until final installation store products in dry place with humidity not more

RU Трансформаторные регуляторы скорости

Описание

Трансформаторные регуляторы предназначены для изменения скорости вращения мотора изменяя напряжение. Все регуляторы имеют функцию защиты от перегрева мотора и трансформаторов. Требуемые регуляторы имеют защиту от обрыва фаз. Когда питание восстановлено, регулятор не включается на прежнюю ступень пока не выключается и включается на новую ступень. Ступени регулятора имеют фиксированное напряжение и переключаются с помощью вращаемого переключателя. Регуляторы также имеют 230 В выход для подключения моторов заслонки, контакторов нагревателей и т.д.

К одному регулятору может быть подключено несколько моторов, если общий ток не превышает максимального тока регулятора.

Устройство не предназначено использовать лицами (в том числе детьми) с физическими чувствительными или умственными недостатками, или не имея навыков и опыта, в исключении когда использовать устройство научился и является под надзором лиц ответственных за безопасность. Дети должны быть под таким надзором, чтобы не играли с устройством.

Маркировка TGR a b c

a V – 1x230 В, Т – 3x400 В.
b Макс. ток [А]
c ex – для моторов взрывозащитного исполнения

Регуляторы соответствуют LST EN 600335-1:2003+A11:2004+A12:2006+A2:2007 стандартам и маркируются знаком CE.

Технические данные

- 5 ступенчатые регуляторы скорости вращения моторов.
- Напряжение питания: 1x230 В – TGRV..., 3x400 В – TGRT...(ex).
- Напряжения ступеней: TGRV... – 80В I_{max} 0.6, 120В I_{max} 0.9, 140В I_{max} 1, 170В I_{max} 1, 230В I_{max} 1.
TGRT... – 130В I_{max} 0.9, 170В I_{max} 1, 220В I_{max} 1, 270В I_{max} 1, 400В I_{max} 1.
- Класс защиты: IP 44.
- Макс. температура окружающей среды 40°C.
- Макс. температура регулятора 70°C, ограничена с защитой от перегрева. Макс. возможная температура трансформатора T=130°C-температура окружающей среды.

Tipas Type Тип Typ	Maksimali srovė (A) Max. current (A) Макс. ток (A) Max. Strömung (A)	Svoris (kg) Weight (kg) Бес (kr) Gewicht (kg)	Dėžė (P – plasmaline) Enclosure (P – plastic, M – metal) Ящик (P – пластмассовый, M – металлический) Einschließefung (P – Kunststoff, M – Metall)
TGRT 1/1ex	1	6,3	P
TGRT 2/2ex	2	8,1	P
TGRT 3/3ex	3	10,7	P
TGRT 4/4ex	4	14,6	P
TGRT 5/5ex	5	18,7	M
TGRT 7/7ex	7	24,7	M
TGRT 11/11ex	11	34,1	M
TGRT 14/14ex	14	37,2	M

Транспортировка и складирование

Все продукты упакованы производителем для нормальной транспортировки. Для выгрузки и складирования используйте подходящее оборудование подъемом, чтобы избежать повреждения продуктов и рабочих. Не поднимайте изделие за кабель питания или за коробку электрического подключения. Не кладите регуляторы переключателем вниз, это может сломать

DE Der Transformator-Kontroller

Beschreibung

Der Transformator-Kontroller werden entworfen, Motordrehengeschwindigkeit durch Änderungsspannung zu ändern. Alle Steuergeräte sind mit Motoren und Thermomotorschutzfunktion. 3 Phasensteuergeräte sind auf Netzteilerschutz. Dann hat Netzteil, Kontroller hat nicht geschaltet auf vorherigem Schritt wiedererlangt, bis AB und AJUF zu gewünschtem Schritt geschaltet ist. Die Schritte sind mit repariert Spannung und ist mit dem Drehschalter geändert. Die Steuergeräte lassen auch Kraftanzeige führen. Alle Steuergeräte haben 230 VAC Ausgabe für Verbindungen Servomotoren, Stellglieder, Heizgerätereis und usw. Zu einem Steuergerät kann mehr als ein Motor verbunden werden, wenn gesamte Strömung von allen Steuergeräten weniger als maximale Steuergeräteströmung ist. In diesem Fall muss alle Motoren das Thermoschutz in Serie verbunden werden. Dieser Gerät ist nicht für Personen (auch für die Kinder) mit phisich empfindtel und Vernunft Kranke oder wenn habe man nicht Erfahrung, ausserdem wenn das Gebrauch beibringt wissender die Sicherheit Person.

Die Markierung TGR a b c

a V – 1x230 VAC, T – 3x400 VAC
b Max. Strömung [A]
c ex – für Explosionenbeweismotoren

Heizungen richten sich nach LST EN 600335-1:2003+A11:2004+A12:2006+A2:2007 Standards und sind gekennzeichnet CE.

Technische Daten

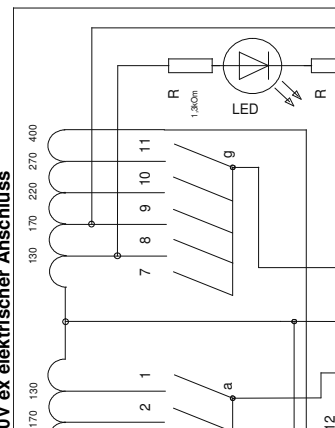
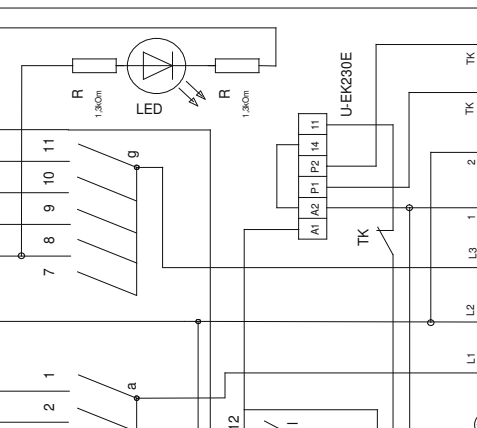
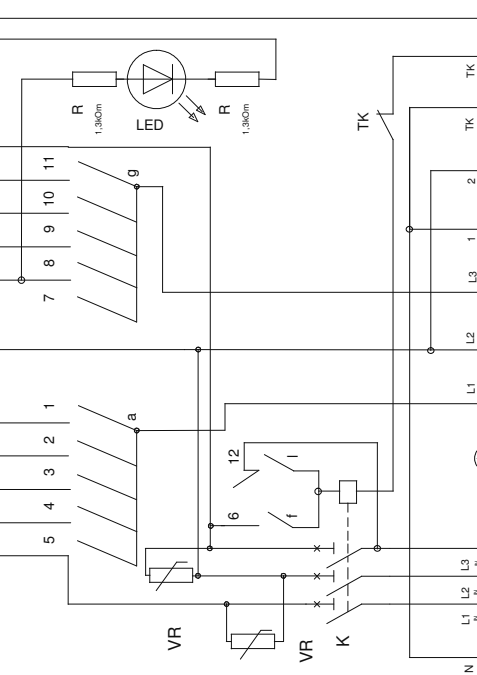
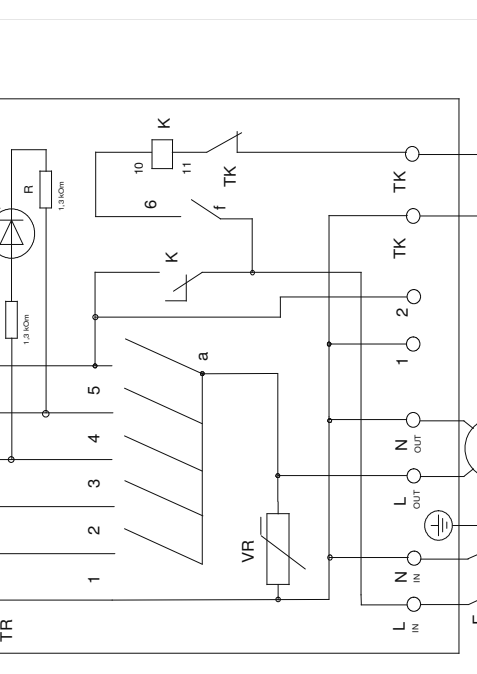
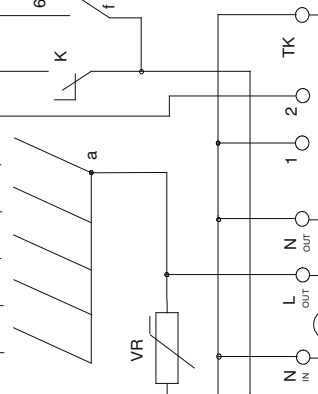
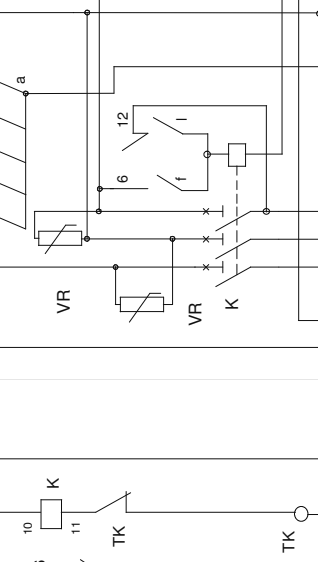
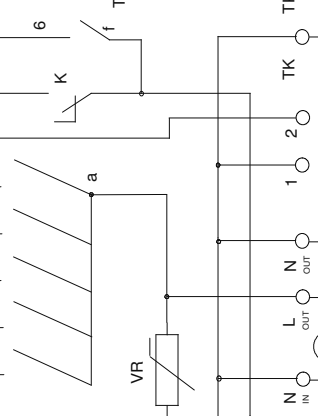
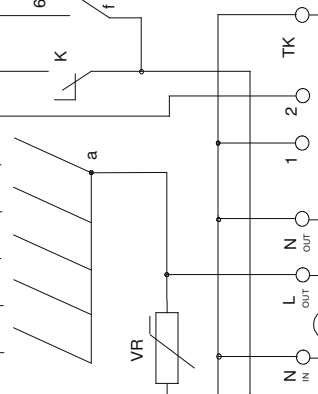
- 5 Schritte Motordrehungsgeschwindigkeitsteuergeräte.
- Die Energieversorgung: 1x230 VAC – TGRV..., 3x400 VAC – TGRT...(ex).
- Schritt-Stromspannung: TGRV... – 80V I_{max} 0.6, 120V I_{max} 0.9, 140V I_{max} 1, 170V I_{max} 1, 230V I_{max} 1.
TGRT... – 130V I_{max} 0.9, 170V I_{max} 1, 220V I_{max} 1, 270V I_{max} 1, 400V I_{max} 1.
- Schutzklasse IP44.
- Maximale Raumtemperatur 40°C.
- Maximale Steuergerätemperatur 70°C ist mit Umformer thermo Schutz begrenzt. Maximale mögliche Umformer Temperatur T=130°C-ambient Temperatur.

Matmensys Размеры HxWxD (mm)	Svoris (kg) Weight (kg) Бес (kr) Gewicht (kg)	Dėžė (P – plasmaline) Enclosure (P – plastic, M – metal) Ящик (P – пластмассовый, M – металлический) Einschließefung (P – Kunststoff, M – Metall)
335x245x133	6,3	P
335x245x133	8,1	P
335x245x133	10,7	P
335x245x133	14,6	P
300x290x160	18,7	M
365x320x190	24,7	M
365x320x190	34,1	M
365x320x190	37,2	M

Das Transportieren und die Lagerung

Alle Produkte werden von Erzeuger für normale Transportbedingungen eingepackt. Für Entladen und Speicherngebrauch passender Heber, Produktschaden und Arbeitnehmergeletzungen zu verhindern. Heben Sie Produkt durch Netzteilkebel nicht auf, Verbindungskasten. Vergewissern sich, dass jenes Steuergerät Drehschalter abwärts nicht gestellt ist. Vermeiden Sie Schläge und Schlägelasten. Bis endgültige

<p>sausoje vietoje, kur santykinė oro drėgmė neviršija 70% (20 °C), vidutinė aplinkos temperatūra turi būti 5-40 °C. Sandėlavimo vieta turi būti apsaugota nuo purvo ir vandens. Venkite ilgalaikio gaminių sandėlavimo. Nerekomenduojama sandėliuoti ilgiau nei 1 (vienerių) metų.</p>	<p>70% (20 °C), average ambient temperature must be 5-40 °C. Storing place must be covered from water and dirt. Avoid long term storing. It is not recommended to store products more than 1 (one) year.</p>	<p>регулятор. До полной инсталляции складируйте продукты в сухом месте с не больше чем 70% (20°С) влажностью, средняя температура должна быть 5-40°С. Место складирования должна быть защищена от воды и грязи. Избегайте складирования на длительное время. Не рекомен-дуется складировать продукты дольше чем 1 (один) год.</p>	<p>Installationsgeschäfteprodukte in trockenem Ort mit Feuchtigkeit nicht mehr 70% (20 °C), muss durchschnittliche Raumtemperatur 5-40 °C sein. Speichersort muss von Wasser und Schmutz bedeckt werden. Vermeiden Sie langfristige Lagerung. Es wird nicht empfohlen, Produkte mehr denn 1 (Ein) Jahr zu lagern.</p>
<p>Montavimas</p> <ol style="list-style-type: none"> 1. Regulatoriai skirti montuoti ant sienos žemyn nukreiptais elektrinio įėjimo išvadais. Reguliatorių galinėje sienelėje numatytos 4 kiaurynės prisijūmimi prie sienos. 2. Regulatoriai negali būti montuojami sprogimui pavojingose, arba agresyviu medžiagų turinčiose, aplinkose. 3. Regulatoriai skirti tik tokių variklių valdymui, kuriems galimas įtampos keitimas. 4. Regulatoriai skirti montuoti patalpoje. 	<p>Installation</p> <ol style="list-style-type: none"> 1. Controllers are designed to mount on wall with cable glands downward. In rear controllers side are 4 holes for fixing to wall. 2. Controllers can not be installed in explosive and aggressive substances atmosphere. 3. Controllers can be used only for motor with changeable supply voltage. 4. Controllers are intended for inside installation. 	<p>Монтаж</p> <ol style="list-style-type: none"> 1. Регуляторы предназначены для вертикального настенного монтажа с 4 в низ направленными кабельными вводами. Для крепления к стене, регулятор имеет 4 отверстия. 2. Запрещается монтировать регуляторы во взрывоопасной или в агрессивные компоненты содержащей среде. 3. Регуляторы может использоваться только для моторов ко горые может изменять скорость, изменяя напряжение. 4. Регуляторы предназначены для монтажа внутри помещения. 	<p>Installierung</p> <ol style="list-style-type: none"> 1. Die Steuergeräte werden entworfen, auf Wand mit Kabelndrüsen abwärts aufzustellen. In hinteren Steuergeräten unterstützt sind 4 Löcher für Reparaturen, mit einer Mauer zu umgeben. 2. Die Steuergeräte können in Sprengstoff und aggressiver Substanzatmosphäre nicht installiert werden. 3. Die Steuergeräte können nur für Motor mit veränderlicher Versorgungsspannung benutzt werden. 4. Die Steuergeräte sind für innere Installation vorgehat.
<p>Elektrinis pajungimas</p> <ol style="list-style-type: none"> 1. Elektrinis pajungimas ir aptarnavimas gali būti atliktas tik kvalifikuoto elektriko pagal, galiojančius tarptautinius ir nacionalinius elektrosaušaus, elektros įrenginių įrengimo, reikalavimus. 2. Naudoti tik tokį elektros šaltinį, kurio duomenys yra nurodyti ant reguliatoriaus lipduko. 3. Maitinimo kabelis turi būti parenkamas pagal valdomo variklio elektrinius parametrus. 4. Būtinai sumontuoti automatinį jungiklį su mažiausiai 3 mm kontaktų tarpeliu. Automatinis jungiklis parenkamas pagal elektrinius parametrus, pateiktus techniniu duomenų lentelėje, pagal formulę I_{max}*1,5. 5. Regulatoriaus būtinai turi būti įžemintās. 	<p>Electrical connection</p> <ol style="list-style-type: none"> 1. Electrical connection and service can be made only by qualified electrician according legal international and national electrical installation standards. 2. Power supply source must conform with data on controller label 3. Power supply cable must be selected corresponding to motor electrical data. 4. Automatic circuit breaker with at least 3 mm contact gap must be installed. Automatic circuit breaker must be selected corresponding to technical data table, according to formula I_{max}*1.5. 5. Controller must be grounded. 	<p>Электрическое подключение</p> <ol style="list-style-type: none"> 1. Электрическое подключение может проводиться только квалифицированным электриком и соблюдая действующие международные и национальные стандарты электрического подключения. 2. Сеть электропитания должна соответствовать требованиям на тех наклейке регулятора. 3. Кабель питания должен быть подобран в соответствии с электрическими параметрами мотора. 4. Автоматический выключатель, с минимальным 3 мм зазором между контактами, должен быть смонтирован. Автоматический выключатель должен быть подобран в соответствии с электрическими параметрами из таблицы техннческих данных по формуле I_{max}*1,5. 5. Регулятор обязательно должен быть заземлен. 	<p>Elektrischer Anschluss</p> <ol style="list-style-type: none"> 1. Die Elektrische Verbindung und Dienst können nur von qualifiziertem Elektriker entsprechenden gesetzlichen internationalen und nationalen elektrischen Installationsstandards gemacht werden. 2. Die Netzlequelle muss sich mit Daten auf Steuergeräteeikheit anpassen. 3. Das Netzleitkabel muss entsprechen Motor elektrischen Daten ausgewählt werden. 4. Der Automatische Trennschalter mit wenigstens 3 Mm Kontakt Lücke muss installiert werden. Automatischer Trennschalter muss entsprechen technischer Datentabelle, gemäß Formel I_{max}*1,5 ausgewählt werden. 5. Das Steuergerät muss geerdet werden.
<p>Aptarnavimas</p> <p>Regulatoriai nereikalauja jokio specialaus aptarnavimo, išskyrus mažiausiai vieną kartą metuose patikrinti elektrinio pajungimo patikimumą.</p>	<p>Service</p> <p>No special service is required for controllers, only to check electrical connection not less then 1 time per year.</p>	<p>Обслуживание</p> <p>Регулятор не нуждается в специальном обслуживании. Только не реже 1 раз в год требуется проверка надежности электрического подключения.</p>	<p>Dienst</p> <p>Kein besonderer Dienst ist für die Steuergeräte, nur erfordert, elektrische Verbindung nicht weniger dann 1 Zeit pro Jahr zu prüfen.</p>
<p>Problemos ir jų sprendimo būdai</p> <p>Regulatoriaus išėjime nėra įtampos</p> <ol style="list-style-type: none"> 1. Elektriosrovė nepasiekia reguliatoriaus . Patikrinti išorinius elektrinio jungimo komponentus. 2. Suveikusi variklio arba transformatorių apsauga nuo perkaitimo. Suradę ir pašalinę perkaitimo priežastį, išjunkite ir vėl įjunkite reguliatorių. 	<p>Troubleshooting</p> <p>No output from controller</p> <ol style="list-style-type: none"> 1. No power supply to controller . Check all external electrical connection components. 2. Overheating thermostat of motor or transformer is activated. In that case find reason of overheating, remove it, then switch off and switch on again controller. 	<p>Проблемы и способы их решения</p> <ol style="list-style-type: none"> 1. Электрический ток не достигаает регулятора - проверить наружные компоненты электрического подключения. 2. Сработала защита перегрева мотора или регулятора. Найдите и устраните причину перегрева и выключите и опять включите регулятор. 	<p>Probleme und Lösungen</p> <ol style="list-style-type: none"> 1. Kein Netzteil zu dem Steuergerät. Prüfen Sie alle äußerlichen elektrischen Verbindungshaueteile. 2. Überhitzenden des Thermostat von Motor oder Transformator sind aktiviert. In jenem Fallgrundgrund des Überhitzens nimmt es heraus, dann Schalter ab und Schalter auf wieder Steuergerät.
<p>Dažnas automatinio jungiklio išėjungimas</p> <ol style="list-style-type: none"> 1. Patikrinkite ar automatinis jungiklis parinktas pagal reguliatoriaus elektrinius parametrus. 2. Patikrinti jungimo kabelių, laidų izoliaciją, patikrinti reguliatoriaus įžemimą. 3. Ištikrinkite ar maitinimo šaltinio duomenys atitinka lipduke nurodytus. 4. Ištikrinkite ar valdomam varikliui galima keisti įtamą. 	<p>Automatic circuit breaker switching off</p> <ol style="list-style-type: none"> 1. Check circuit breakers data, it must correspond to controller electrical data. 2. Check isolation of connection cables, wires, check is controller grounded. 3. Check power supply source data, it must correspond to controller electrical data. 4. Check that voltage can be changeable for controlled motor. 	<p>Автоматический ausschaltender selbsttaetiger Unterbrecher</p> <ol style="list-style-type: none"> 1. Kontrollentrennschallerdaten, es müssen Steuergerät elektrischen Daten entsprechen. 2. Prüfen Sie Isolierung von Verbindungskabeln, Drähten, Kontrolle ist geerdetes Steuergerät. 3. Kontrollnetzteilquellendaten, es müssen Steuergerät elektrischen Daten entsprechen. 4. Prüfen Sie jene Spannung kann sein veränderlich für kontrolliert Motor. 	<p>Automatischer ausschaltender selbsttaetiger Unterbrecher</p> <ol style="list-style-type: none"> 1. Kontrollentrennschallerdaten, es müssen Steuergerät elektrischen Daten entsprechen. 2. Prüfen Sie Isolierung von Verbindungskabeln, Drähten, Kontrolle ist geerdetes Steuergerät. 3. Kontrollnetzteilquellendaten, es müssen Steuergerät elektrischen Daten entsprechen. 4. Prüfen Sie jene Spannung kann sein veränderlich für kontrolliert Motor.
<p>Dažnas termoapsaugų suveikimas</p> <ol style="list-style-type: none"> 1. Išmatuokite reguliatoriausėjimo įtamą, motoro naudojama srovė, ištikrinkite, kad parametrai neviršytų nurodytų ant lipduko. 	<p>Overheating thermostats activation</p> <ol style="list-style-type: none"> 1. Check controller input voltage, motor current. Make sure that they do not exceed controller electrical data. 	<p>Überhitzenthermostataktivierung</p> <ol style="list-style-type: none"> 1. Prüfen Sie Steuergerät Eingabesspannung, Motorströmung. Vergewissern sich, dass sie Steuergerät elektrische Daten nicht überschreiten 	<p>Überhitzenthermostataktivierung</p> <ol style="list-style-type: none"> 1. Prüfen Sie Steuergerät Eingabesspannung, Motorströmung. Vergewissern sich, dass sie Steuergerät elektrische Daten nicht überschreiten
<p>Garantija</p> <ol style="list-style-type: none"> 1. Gamintojas suteikia 2 m. garantiją nuo gamintojo saskaitos išrašymo datos. Garantija galioja, jei yra išpildyti visi transportavimo, saugojimo, montavimo ir elektrinio pajungimo reikalavimai. 2. Atsiradus gedimui garantijos galiojimo metu, prikėjas privalo ne vėliau kaip per šd. informuoti gamintoją ir kuo greičiau savo iššoms pristatyti gaminį . Nesilaikant nustatytos tvarkos, garantija negalioja. 3. Gamintojas neatsako už gaminių pažeidimus, padarytus transportavimo ar montavimo metu. 	<p>Warranty</p> <ol style="list-style-type: none"> 1. Manufacture declare 2 years warranty term from the date of manufacturers invoice. Warranty is applied in case if all requirements of transporting, storing, installation and electrical connection are fulfilled. 2. In case of damaged or faulty product during warranty term customer must inform producer in 5 days and deliver product to manufacture as soon as possible at customer's costs. In other case warranty is not valid. 3. Manufacture is not responsible for damages which occur during transportation or installation. 	<p>Гарантия</p> <ol style="list-style-type: none"> 1. Регуляторам предоставляется гарантия 2 года, считая от даты выставления invoices производителям. Гарантия действительна если все требования транспортировки, складирования, электрического подключения и монтажа были соблюдены. 2. В случае поломки или неисправности продукта во время периода гарантии, покупатель должен сообщить производителю не позже чем через 5 дней и так можно скорей прислать продукт своими средствами. 	<p>Garantie</p> <ol style="list-style-type: none"> 1. Herstellung erklärt, dass 2 Jahre Garantie Begriff vom Datum der Hersteller berechnet. Garantie ist verwanndt, falls wem alle Bedingungen des Transports, Speicherung, Installation und elektrischer Verbindung erfüllt sind. 2. Im Fall hat beschädigt oder fehlerhaftes Produkt während Garantiebegriffskunden muss informieren, dass Erzeuger in 5 Tagen und Produkt liefert, sobald möglich an den Kosten von Kunden herzustellen. In anderer Fallgarantie ist nicht gültig.

<p>3. Herstelling ist nicht verantwortlich für Schäden, die während Transports oder Installation stattfinden.</p>	<p>3. Производитель не отвечает за повреждения, которые произошли во время транспортировки.</p>	<p>3. Proizvoditel ne otvečat za povređdenja, koje su nastale tokom transporta ili instalacije.</p>	<p>3. Hersteller behält das Recht vor, um technische Daten zu ändern oder Installation stattfinden.</p>
<p>Imonė pasilieka teisė keisti techninius duomenis</p>	<p>Producer reserve the right to change technical data</p>	<p>Производитель оставляет за собой право изменять технические данные</p>	<p>Hersteller behält das Recht vor, um technische Daten zu ändern</p>
<p>Elektrinio jungimo schemas žymėjimas TR - transformatorius VR - varistorius R - rezistorius K - kontaktorius TK - transformatoriaus apsauga nuo perkaitimo F - automatinis jungiklis</p>	<p>Electrical wiring diagram marking TR - transformer VR - varistor R - resistor K - relay TK - transformer overheating protection F - automatic circuit breaker</p>	<p>Маркировка электрического подключения TR – трансформатор VR – варистор R – резистор K – контактор TK – защита от перегрева трансформатора F – автоматический выключатель</p>	<p>Die elektrische Bauschaltplan-Markierung TR – Transformator VR – Varistor R – Widerstand K – Relais TK – Transformator, Schutz überhitzt F – automatischen Trennschalter</p>
<p>230V jungimo schema 230V electrical connection 230В электрическое подключение 230V elektrischer Anschluss</p> 	<p>3~ 400V jungimo schema 3~ 400V electrical connection 3~ 400В электрическое подключение 3 ~ 400V elektrischer Anschluss</p> 	<p>3~ 400V jungimo schema 3~ 400V electrical connection 3~ 400В электрическое подключение 3 ~ 400V elektrischer Anschluss</p> 	<p>3~ 400V ex jungimo schema 3~ 400V ex electrical connection 3~ 400В ex электрическое подключение 3 ~ 400V ex elektrischer Anschluss</p> 
			

Imonė pasilieka teisė keisti techninius duomenis **Producer reserve the right to change technical data** **Производитель оставляет за собой право изменять технические данные** **Hersteller behält das Recht vor, um technische Daten zu ändern**