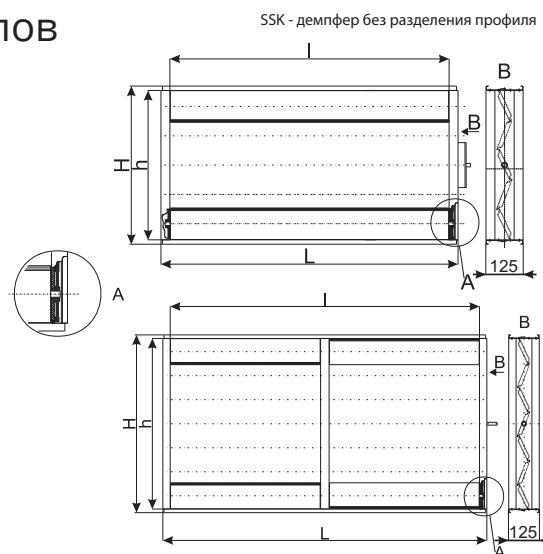


## Заслонки для прямоугольных каналов



Заслонки для SSK для регулировки воздушного потока. Заслонки изготовлены из алюминиевых профилей с резиновым уплотнителем. Управляющий механизм лопаток изготовлен из стекловолокон а . Уплотнительный материал обеспечивает необходимую герметичность заслонок. Заслонки пригодны к эксплуатации в температурном диапазоне от  $-40^{\circ}\text{C}$  до  $+80^{\circ}\text{C}$ . Так как фланцевая система этих заслонок такая же, как в прямоугольных воздуховодах или вентиляторах, она легко монтируется.

### Размеры

Диапазон размеров производимых SSK клапанов амортизаторами варьируется от 100 мм ( $H_{\text{мин}}-100\text{мм}$ ,  $L'_{\text{мин}}-100\text{мм}$ ) до 3000мм ( $H_{\text{макс}}-3000\text{мм}$ ,  $L_{\text{макс}}-3000\text{мм}$ ).

Если размер L больше чем 100 мм, клапан производится из разделяющей пластиной

Расчет требуемого размера:

$$H = H_n + 40$$

$$l = l_n + 40$$

$$h = H - 30$$

$$l = L - 60$$

**H** - высота заслонки

**L** - ширина заслонки

**h** - внутренняя высота заслонки

**l** - внутренняя ширина заслонки

**H<sub>n</sub>** - номинальная высота заслонки

**L<sub>n</sub>** - номинальная ширина заслонки

Пример:

SSK 2000-1000

$L_n = 2000 \text{ mm}$

$H_n = 1000 \text{ mm}$

$L = 2000 + 40 = 2040 \text{ mm}$

$H = 1000 + 40 = 1040 \text{ mm}$

$l = 2040 - 60 = 1980 \text{ mm}$

$h = 1040 - 30 = 1010 \text{ mm}$

### Спецификация

### SSK L-H

Заслонки для прямоугольных каналов

SSK

Ширина [мм]

$L_n$

Высота [мм]

$H_n$

### Падение давления

