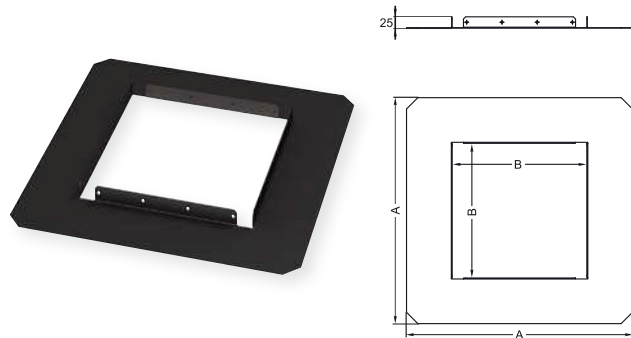





SSA/SSA 45


Curb skirt SSA



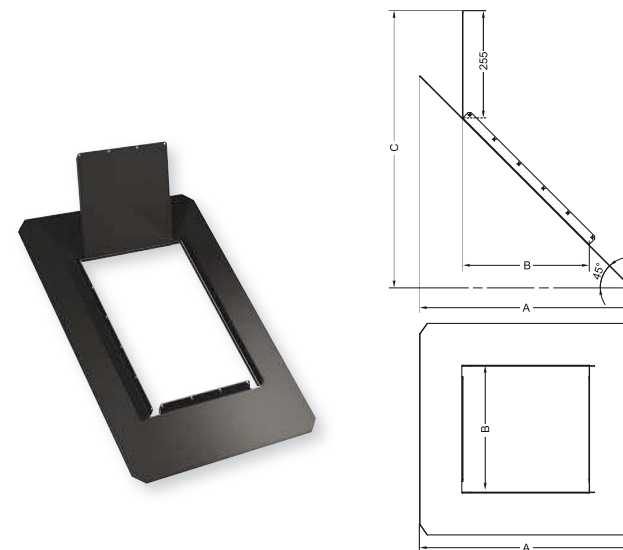
 SSA curb skirt is made of galvanized steel. It is designed for the mounting of KS curbs on the cover of flat roofs. Powder coated painting RAL 9005.


 La jupe SSA est fabriquée en acier galvanisé. Elle est destinée à fixer la costière KS à la couverture d'un toit plat. Peinte avec RAL 9005.


 Die Anschlussplatte SSA ist aus verzinktem Stahl gefertigt. Er dient der Befestigung von KS Sockelschalldämpfer auf Flachdächern. Gestrichen RAL 9005.


 Юбка SSA изготовлена из оцинкованной жести. Предназначена для крепления трубы KS к покрытию плоской крыши. Окрашенный RAL 9005.


Curb skirt SSA 45



 SSA 45 curb skirt is made of galvanized steel. It is designed for the mounting of KS curbs on the cover of inlined roofs of 45°. Powder coated painting RAL 9005.

 La jupe SSA 45 est fabriquée en acier galvanisé. Elle est destinée à fixer la costière KS à la couverture d'un toit en pente à 45°. Peinte avec RAL 9005.

 Die Anschlussplatte SSA 45 ist aus verzinktem Stahl gefertigt. Er dient der Befestigung von KS Sockelschalldämpfer auf Schrägdächern mit 45 ° Neigung. Gestrichen RAL 9005.

 Юбка SSA 45 изготовлена из оцинкованной жести. Предназначена для крепления трубы KS к покрытию крыши с уклоном ската 45°. Окрашенный RAL 9005.

Dimensions

Type	A, [mm]	B, [mm]
SSA 300	298	500
SSA 400	398	600

Dimensions

Type	A, [mm]	B, [mm]	C, [mm]
SSA 300 (45°)	298	500	655
SSA 400 (45°)	398	600	755