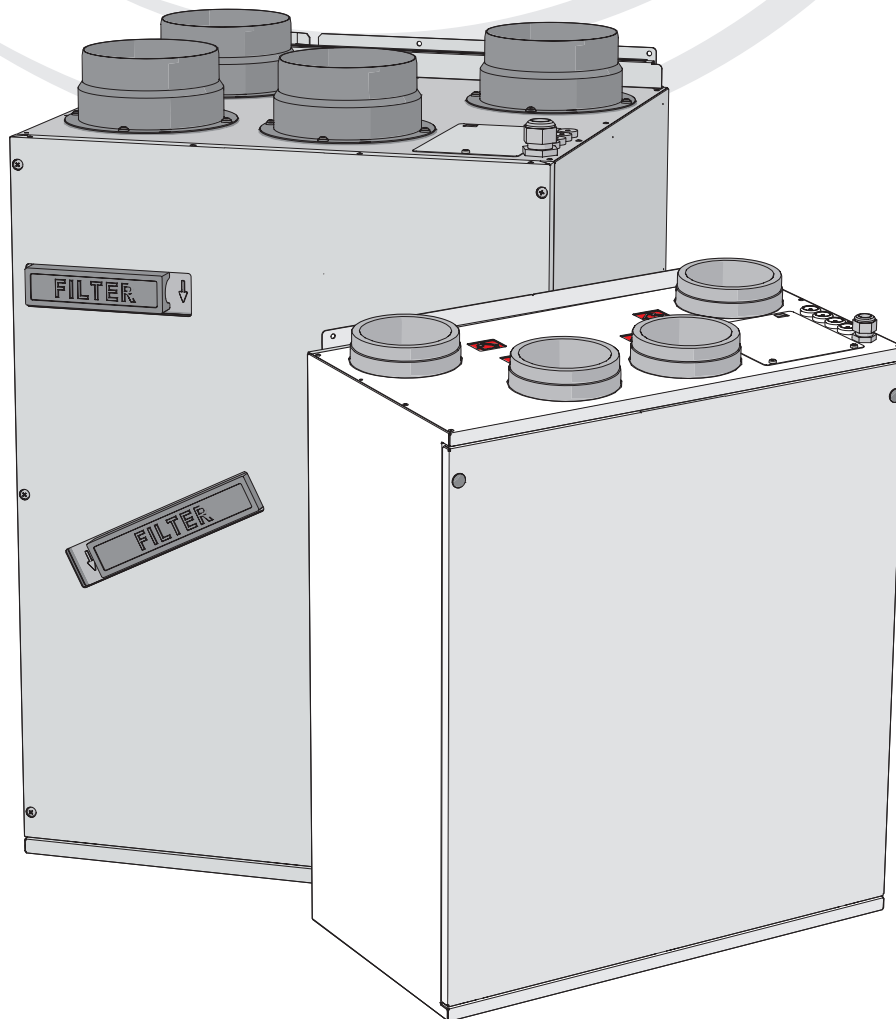


Smarty 2X V Smarty 3X V



Инструкция по монтажу и обслуживанию

Содержание			
Используемые символы	4	1.20. Блокировка дежурного режима	23
Обозначение	4	1.21. Управление температурой приточного воздуха и ее компенсация	23
Транспортировка и хранение	4	1.22. Пределы температуры приточного воздуха	24
Порядок распаковки	5	1.23. Режим от внешнего контакта системы	24
Комплектация	5	1.24. Скорости вентиляторов от внешнего контакта системы	24
Меры безопасности	5	1.25. Защиты фильтров	24
Описание	5	1.26. Противопожарная защита от внешнего контакта системы	25
Компоненты	6	1.27. Функция уменьшения CO ₂ (только при использовании дополнительных датчиков CO ₂ вытяжного воздуха)	25
Рабочие условия	6	1.28. Изменение пароля	25
Обслуживание	7	1.29. Восстановление заводских установок	25
Снятие крышки	7	1.30. Управление вентиляторами	25
Фильтр	7	1.31. Управление заслонками	26
Вентилятор	7	1.32. Управление теплообменником	26
Чистка теплообменника	9	1.33. Нагреватели	26
Обходной заслонки и подогревателя	9	1.34. Конфигурирование цифровых входов	27
Автоматики	10	1.35. Конфигурирование датчиков	27
Рекомендации по инсталляции функциональных узлов	10	1.36. Конфигурирование линии связи	27
Электрическое подключение	11	Принципиальная схема монтажа Smarty 2X/3X V 1.1	28
Потоки воздуха	11	забор воздуха	28
забор воздуха	11	приточный воздух	28
приточный воздух	11	выбрасываемый воздух	28
выбрасываемый воздух	11	вытяжной воздух	28
вытяжной воздух	11	Принципиальная схема монтажа Smarty 2X/3X V 1.2	29
Варианты подключения Smarty 2/3X V	11	забор воздуха	29
Технические данные	12	приточный воздух	29
Фильтр	12	выбрасываемый воздух	29
Графики потоков воздуха	13	вытяжной воздух	29
Smarty 2X V Габариты	14	Принципиальная схема монтажа Smarty 2X/3X V 1.3	30
Smarty 3X V Габариты	15	забор воздуха	30
Монтаж	16	приточный воздух	30
Монтаж на стене	16	выбрасываемый воздух	30
Монтаж на опорных ножках	16	вытяжной воздух	30
Подключение устройства к электросети	17	Принципиальная схема монтажа Smarty 2X/3X V 1.3	30
Дренаж	18	забор воздуха	30
Панель управления и ее функции	18	приточный воздух	30
Описания функций установки	19	выбрасываемый воздух	30
1.1. Режимы системы	19	вытяжной воздух	30
1.2. Управление системой	19	Принципиальная схема подключения внутренних и внешних узлов установки	31
1.3. Состояния системы	20	Принципиальная схема подключения внутренних и внешних узлов установки	32
1.4. Индикации функций, предупреждений и сообщений	20	Принципиальная схема подключения внутренних и внешних узлов установки	33
1.5. Установка даты и времени	20	Принципиальная схема подключения внутренних и внешних узлов установки	34
1.6. Недельный график	20	Принципиальная схема подключения внутренних и внешних узлов установки	35
1.7. Отпускной график	20	Принципиальная схема подключения внутренних и внешних узлов установки	35
1.8. Режим «зима / лето»	21	Принципиальная схема подключения внутренних и внешних узлов установки	36
1.9. Функция BOOST	21	Принципиальная схема подключения внутренних и внешних узлов установки	37
1.10. Защита от высыхания	21	Принципиальная схема подключения внутренних и внешних узлов установки	37
1.11. Функция ночного охлаждения (отсутствует в версиях Smarty 2X/3X V 1.3)	21	Принципиальная схема подключения внутренних и внешних узлов установки	38
1.12. Хронометр воздушных фильтров	21	Защита системы	39
1.13. Показание предупреждений и сообщений и их аннулирование	21	Защиты, используемые в устройстве	39
1.14. Регистр событий (история)	22	Рекомендации перед включением устройства (до передачи пользователю)	39
1.15. Версии системы и время работы	23	Основные неисправности устройства ОБКВ и	
1.16. Настройка потоков воздуха	23		
1.17. Настройка контроллеров PID	23		
1.18. Ручное управление компонентами	23		
1.19. Мониторинг системы	23		

Содержание

способы их устранения	39
Используемые датчики и их технические параметры	39
Контроллер miniMCB EX1 V1.0	40
Зоны контроллера miniMCB EX1 V1.0	40
Вход противопожарного сигнала (<i>Fire protection input (NC)</i>)	44
Подогреватель наружного воздуха.	44
Мощности подогревателей по регионам	45
Системный режим и переключатель скорости вращения вентилятора	45
Приточный CO ₂ или RH (вход 0-10VDC)	45
Вытяжной CO ₂ или RH (вход 0-10VDC)	46
Рекомендация по установке и монтажу комнатного преобразователя CO ₂	46
Концентрация CO ₂ (углекислого газа) согласно границе Петтенкофера	47
Версия Smarty 2X/3X V 1.1 – управление нагревателем	47
Версия Smarty 2X/3X V 1.2, 1.3 – управление нагревателем	49
Подключение заслонок приточного и вытяжного воздуха	51
Подключение пульта или ModBus	51
Индикация действия и тревожных сигналов (Smarty 2X/3X V 1.1)	51
Подключение режима камина (<i>Fire place</i>) (Smarty 2X/3X V 1.1)	52
LED индикации	52
Smarty 2X V Принадлежности	53
Запасные части Smarty 2X V	54
Smarty 3X V Принадлежности	55
Запасные части Smarty 3X V	56
Гарантия	57
Таблица обслуживания изделия	58

Используемые символы



Предупреждение — обратите внимание

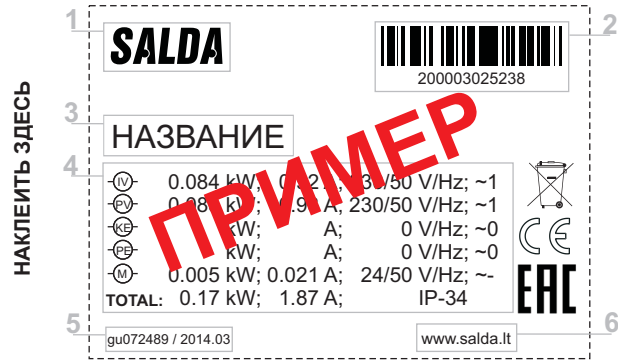


Дополнительная информация

Обозначение

Предоставленную запасную наклейку наклейте на изделие (в легкодоступном месте) или на обозначенное пунктирной линией поле в техническом руководстве, чтобы в любое время можно было легко получить доступ к указанной на наклейке важной информации об установке.

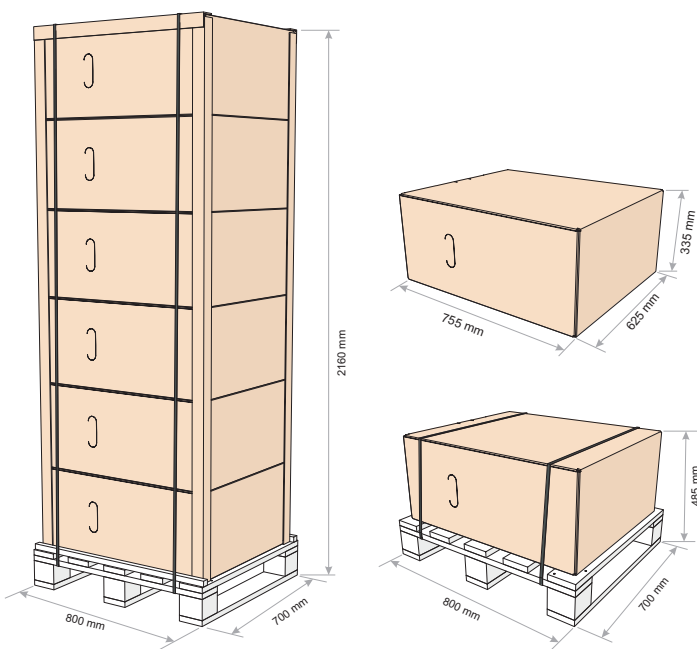
- 1 - Логотип
- 2 - Код внутреннего использования
- 3 - Наименование продукта
- 4 - Технические данные
- 5 - Номер и дата изделия
- 6 - Веб-сайт



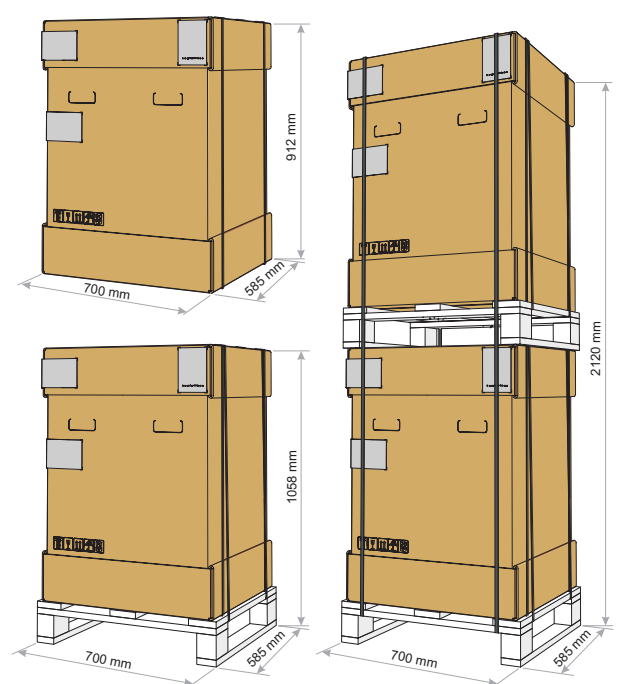
Транспортировка и хранение

- Все установки упакованы на заводе так, чтобы они могли выдержать нормальные условия перевозки.
- Вынув установку из упаковки, проверьте, не была ли она повреждена во время транспортировки. Производить монтаж поврежденной установки запрещается!!!
- Упаковка является лишь защитным средством!
- Выполняя разгрузку и складирование установки, используйте только подходящее подъемное оборудование во избежание убытков и травм. Не поднимайте установки за кабели питания, коробки подключения, фланцы забора или удаления воздуха. Избегайте сотрясений и ударных перегрузок. До монтажа складировать установки в сухом помещении с относительной влажностью воздуха не выше 70 % (при +20 °C) и средней температурой окружающей среды от 0 °C до +30 °C. Место складирования должно быть защищено от грязи и воды.
- Установки можно складировать и транспортировать только так, чтобы соединительные фланцы были в горизонтальном положении.
- Не рекомендуется складировать более одного года. Если изделие складировалось более года, перед монтажом необходимо проверить, свободно ли вращаются подшипники (прокрутить крыльчатку рукой).

Smarty 2X V



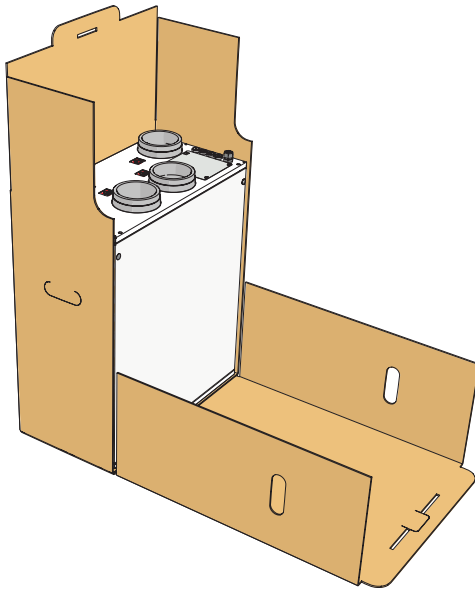
Smarty 3X V



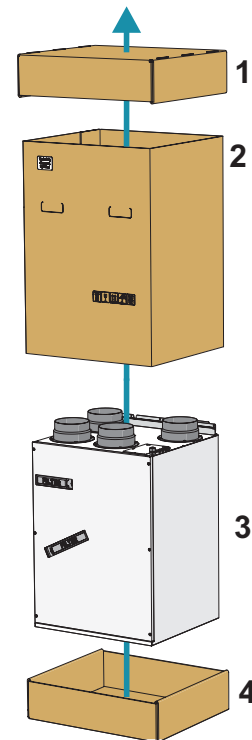
Paruošimas transportuoti

Порядок распаковки

Smarty 2X V



Smarty 3X V



Комплектация

Стандартная упаковка (без дополнительно заказываемых принадлежностей) включает:

1. Ключ – 1 шт.
2. Герметизирующая лента FIX-PV 6 x 20
3. Подвесной кронштейн – 1 шт.
4. Наконечник отвода конденсата G3/8 – 1 шт.

Меры безопасности

- Не используйте данную установку для целей, не предусмотренных ее назначением.
- Не разбирайте и никоим образом не модифицируйте установку. Это может вызвать механическую неисправность или даже травму.
- При монтаже и обслуживании установки пользуйтесь специальной рабочей одеждой. Соблюдайте осторожность – углы и края установки и ее компонентов могут быть острыми и вызвать ранение.
- Не находитесь рядом с установкой в развевающейся одежде, которая может быть затянута в работающий вентилятор.
- Все упакованные на заводе изделия не являются окончательно подготовленными. Установки могут использоваться только после подключения воздухопроводов или монтажа защитных решеток в отверстиях забора и выпуска воздуха.
- Не суйте пальцы или другие предметы в защитные решетки забора и выпуска воздуха и в подключенный воздухопровод. При попадании любого чужеродного тела в установку немедленно отключите ее от источника электропитания. Прежде чем извлекать чужеродное тело, убедитесь в том, что любое механическое движение в установке полностью прекратилось. Также убедитесь, что установка выключена полностью.
- Избегайте прямого контакта со струей воздуха, втягиваемого и выбрасываемого установкой.
- Не включайте установку в электрическую сеть, параметры которой отличаются от указанных на наклейке изделия на корпусе установки.
- Никогда не используйте поврежденный кабель питания.
- Никогда не берите включенные в электросеть кабели питания мокрыми руками.
- Никогда не погружайте удлинительные провода и вилочные разъемы в воду.
- Не производите монтаж установки и не используйте ее на неровных поверхностях и прочих нестабильных плоскостях.
- Никогда не используйте данную установку во взрывоопасной среде и среде с агрессивными веществами.

Описание

Smarty 2X/3X V – это вентиляционные установки жилищного назначения, оснащенные пластинчатым теплообменником высокой эффективности (до 90 %) со встречными потоками. Установка проветривает помещения и отбирает тепло из удаляемого воздуха. Вентиляционная установка отвечает требованиям Eir 2018 и Passivhaus. Управление Smarty 2X/3X V осуществляется с помощью отдельного дистанционного пульта или компьютера через устройство MB-Gateway. Дистанционный пульт или MB-Gateway не включены в стандартную комплектацию. Функции установки зависят от типа выбранной панели управления: MiniMCB или MiniMCB basic.

Smarty 2X/3X V действует в пределах, указанных на диаграмме воздушных потоков, и подходит для использования только во внутренних помещениях. Температура рабочей среды обязательно должна быть между +5 и +40 °C. В зоне холодного климата (где температура воздуха может упасть ниже -5 °C) необходим интегрированный или выбираемый подогреватель.

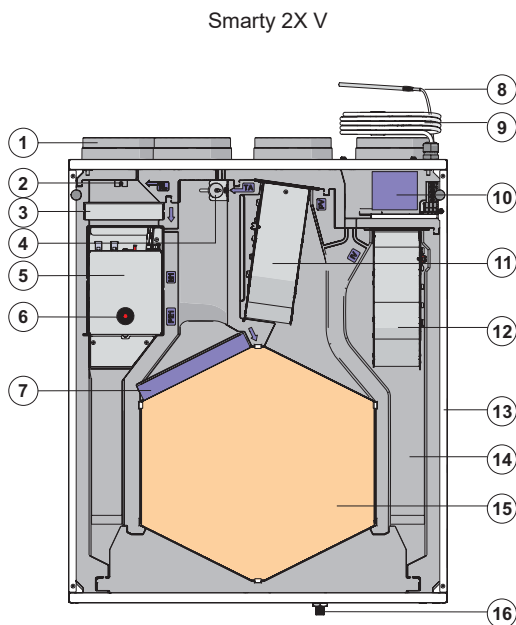
Smarty 2XV, 3XV существует в трех версиях:

Наименование изделия	Панель управления	Тип	Рекуперация тепла	Управление температурой	Обходная заслонка	Преобразователи давления (для поддержания потока)	Интегрированный подогреватель	Выбираемые нагревательные элементы * – только нагреватель	
								Подогреватель	Нагреватель
Smarty 2X V 1.1	Mini MCB	Premium	+	+	+	-	+	-	+
Smarty 2X V 1.2	Mini MCB Basic	Advanced	+	+	+	-	-	+	+
Smarty 2X V 1.3	Mini MCB Basic	Basic	+	+	-	-	-	+	+
Smarty 3X V 1.1	Mini MCB	Premium	+	+	+	+	+	-	+
Smarty 3X V 1.2	Mini MCB Basic	Advanced	+	+	+	-	-	+	+
Smarty 3X V 1.3	Mini MCB Basic	Basic	+	+	-	-	-	+	+

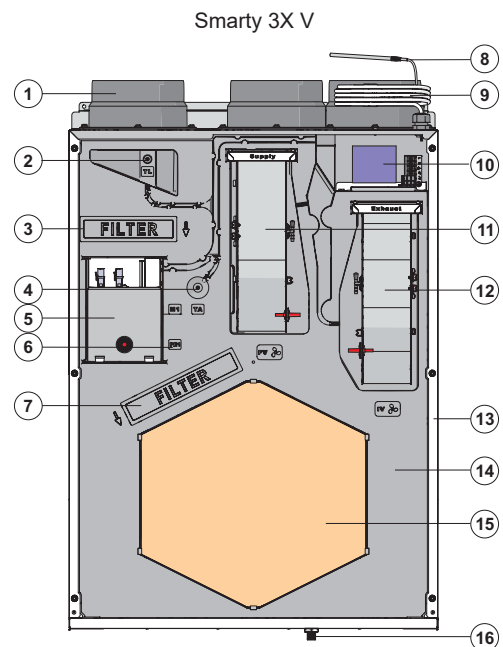


Не подходит для использования в бассейнах, банях и других подобных помещениях.

Компоненты



- 1. Фланец 4 шт.
- 2. Датчик температуры наружного воздуха (TL)
- 3. Крышка фильтра EPP* и воздушный фильтр G4/(F7 – возможность выбора)
- 4. Датчик температуры вытяжного воздуха (TA)**
- 5. Привод обходного клапана (M1)**
- 6. Подогреватель (PE1)**
- 7. Крышка фильтра EPP и воздушный фильтр G4
- 8. Датчика приточного воздуха
- 9. Провод питания



- 10. Плата автоматики
- 11. Вентилятор приточного воздуха PV**
- 12. Вентилятор вытяжного воздуха (IV)**
- 13. Жестяной корпус
- 14. Корпус из вспененного полипропилена (EPP).
- 15. Теплообменник (PR)
- 16. Пластиковый выпускной наконечник

* Крышка фильтра EPP, только Smarty 3X V.
**Зависит от типа установки.

Рабочие условия

- Устройство предназначено для подачи и вытяжки воздуха из помещения.
- Запрещается использовать устройство в потенциально взрывоопасной среде.
- Устройство предназначено для подачи и вытягивания из помещения только чистого воздуха (без химических соединений, способствующих коррозии металлов; без веществ, агрессивных по отношению к цинку, пластмассе, резине; без частиц твердых, липких и волокнистых материалов).

забор воздуха	- температура мин./макс.	[°C]	-5/ +40* -15 / +40** -40 / +40***
	- влажность	[%]	90

Вытяжной воздух	- температура мин./макс.	[°C]	+15 / +40
	- влажность	[%]	60

* – Грани наружной температуры без подогревателя („Salda Antifrost“ выключена)
 ** – С интегрированным подогревателем (Smarty 2X/3XV 1.1) или Smarty 2X/3XV 1.2/1.3 („Salda Antifrost“ включена)
 *** – с выбираемым подогревателем на воздуховоде
 „Salda Antifrost“ Использование дисбаланса потоков воздуха может вызвать отрицательное давление в помещении.

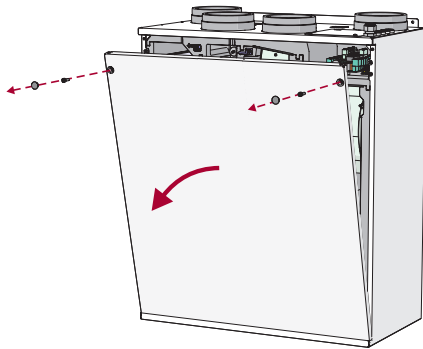
Обслуживание



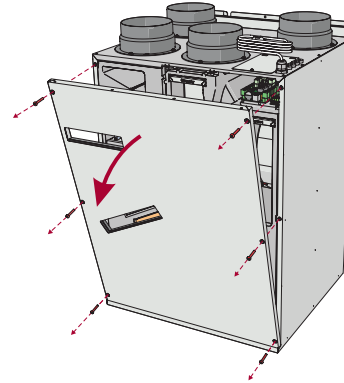
Перед тем, как открыть дверцу агрегата, обязательно отключите устройство от электросети (выньте вилку кабеля питания из розетки или, если установлен двухполюсный автоматический выключатель — выключите его. После отключения двухполюсного выключателя НЕОБХОДИМО обеспечить, чтобы он не был включен третьими лицами) и подождите, пока вентиляторы полностью остановятся (около 2 минут).

Снятие крышки

Smarty 2X V

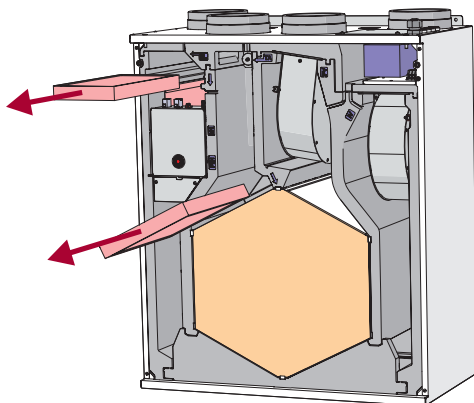


Smarty 3X V

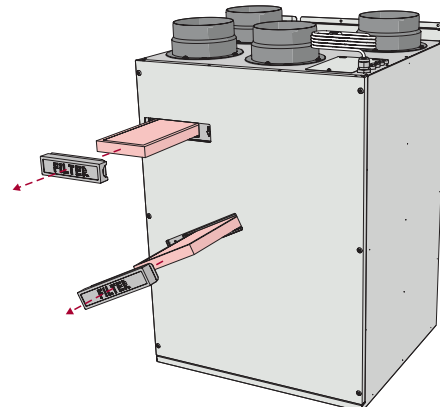


Фильтр

Smarty 2X V



Smarty 3X V



Извлечение фильтров Smarty 2X V: с помощью ключа откручиваются и снимаются двери изделия, извлекаются фильтры. Используются фильтры G4/(F7 – возможность выбора).

Извлечение фильтров Smarty 3X V: открывается крышка фильтра (необходимо потянуть за ленту), извлекается фильтр. Используются фильтры G4/(F7 – возможность выбора).

Засорившиеся фильтры увеличивают сопротивление воздуха, поэтому уменьшается количество подаваемого в помещение воздуха.



После замены фильтров переведите таймер. Описание функций пультов предоставляется в технической документации пультов или на сайте www.salda.it.
ЗАПРЕЩАЕТСЯ эксплуатировать вентиляционную без фильтров.




Замену фильтров рекомендуется производить каждые 3-4 месяца или в соответствии с показателями таймера на пульте дистанционного управления.

Вентилятор

- Работы по обслуживанию должны выполняться только квалифицированными специалистами.
- В конструкции двигателя используются подшипники высокой производительности. Они не требуют никакой смазки в течение всего срока службы двигателя.
- Перед началом работ по обслуживанию или ремонту убедитесь, что устройство отключено от электросети.
- Приступайте к выполнению работ по обслуживанию только убедившись в прекращении всякого механического движения в вентиляторе.
- При проведении работ по техническому обслуживанию соблюдайте все правила техники безопасности.
- В конструкции двигателя были использованы и высокопроизводительные подшипники. Они запрессованы и не требуют смазки в течение всего срока службы двигателя.
- Извлеките соединения вентиляторов из панели управления. Вентилятора приточного воздуха из X15, X2, X4. Вентилятора вытяжного воздуха из X16, X2, X4. Отсоедините вентилятор от устройства.
- Необходимо тщательно осмотреть крыльчатку вентилятора на предмет отсутствия налета пыли и других материалов, способных нарушить балансировку крыльчатки. Разбалансирование вызывает вибрацию и ускоряет износ подшипников двигателя.
- Произведите очистку крыльчатки и внутренней поверхности корпуса мягким, не растворяющим и не вызывающим коррозии чистящим

средством и водой.

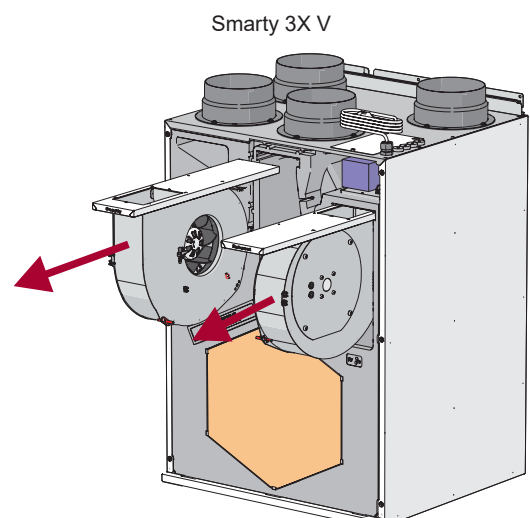
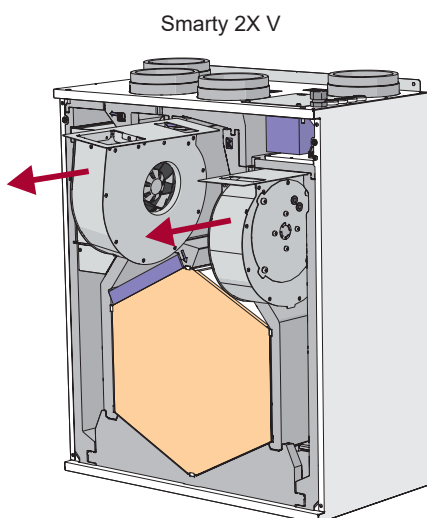
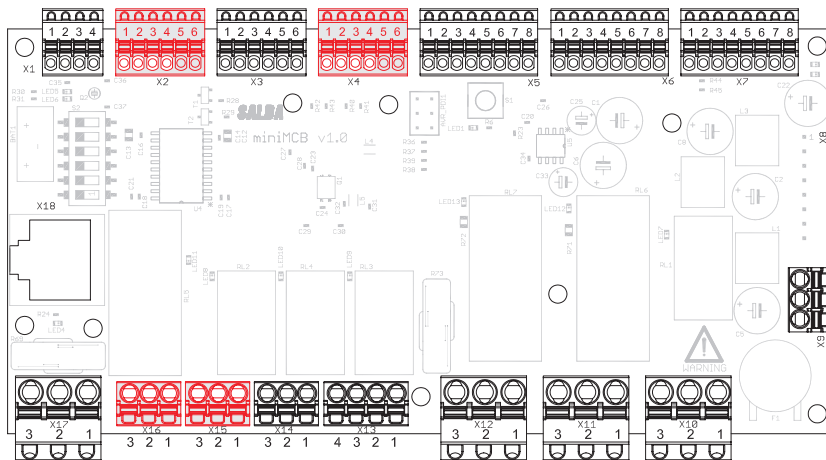
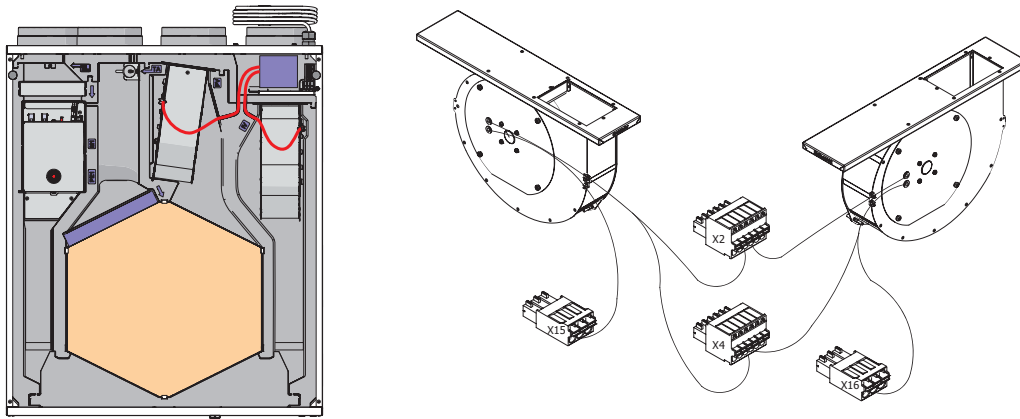
- При очистке крыльчатки не используйте устройства, работающие под высоким давлением, абразивы, острые предметы или агрессивные растворители, способные поцарапать или повредить крыльчатку.
- Во время чистки крыльчатки не погружайте двигатель в жидкость.
- Убедитесь, что балансировочные грузики крыльчатки находятся на своих местах.
- Убедитесь, что крыльчатка не прикасается к корпусу.
- Установите вентилятор обратно в устройство. Подключите разъем(ы) двигателя.
- Если после выполнения работ по обслуживанию вентилятор не включается или самостоятельно останавливается (не запускается) — обращайтесь к производителю или его представителю. Неисправность вентилятора можно определить по создаваемому вентилятором дифференциальному давлению (потoku воздуха) в системе или по скорости вращения (количеству оборотов в минуту).

 **Перед началом работ по обслуживанию или ремонту убедитесь, что устройство отключено от электросети.**

- Извлеките соединения вентиляторов из панели управления. Вентилятора приточного воздуха из X15, X2, X4. Вентилятора вытяжного воздуха из X16, X2, X4.

Примечание.

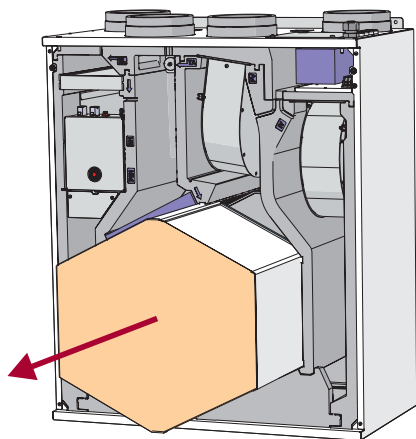
- X2, X4 – общие для обоих вентиляторов.
- Обратная сборка осуществляется в том же порядке, что и извлечение.



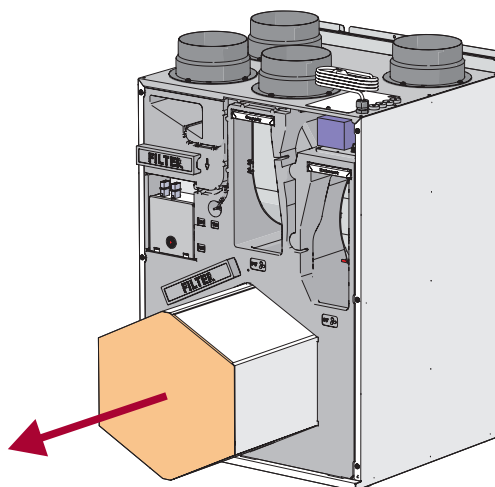
Чистка теплообменника

- Работы по обслуживанию начинайте только после остановки любого движения в вентиляторах
- Чистка теплообменника осуществляется один раз в год.
- Осторожно извлеките кассету теплообменника, погрузите ее в емкость с мыльной водой (не применяйте соду). После этого промойте кассету несильной струей горячей воды (слишком сильный напор воды может деформировать пластины). Теплообменник обратно в агрегат можно устанавливать только после полного его высыхания.

Smarty 2X V

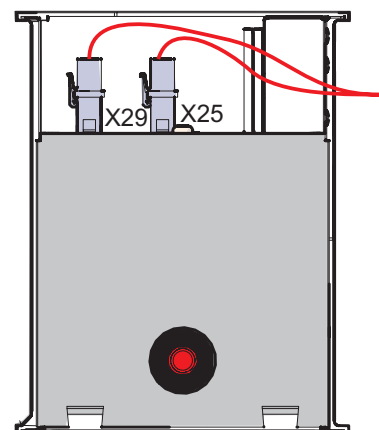


Smarty 3X V

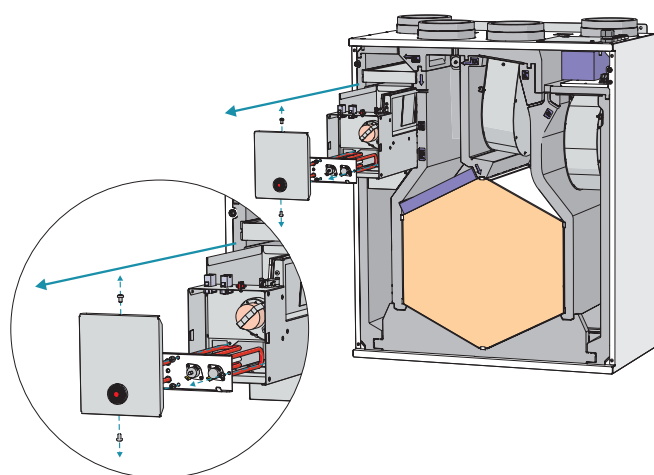


Обходной заслонки и подогревателя

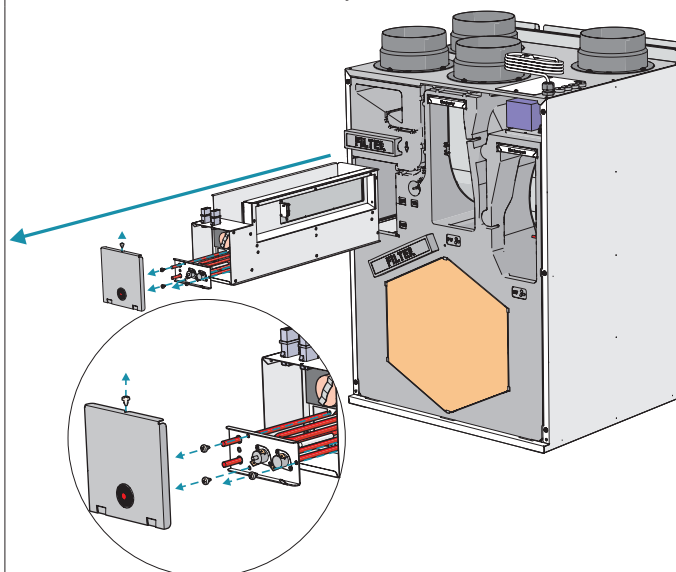
Обходную заслонку и подогреватель смонтировать в одном узле. Подогреватель отключается извлечением



Smarty 2X V

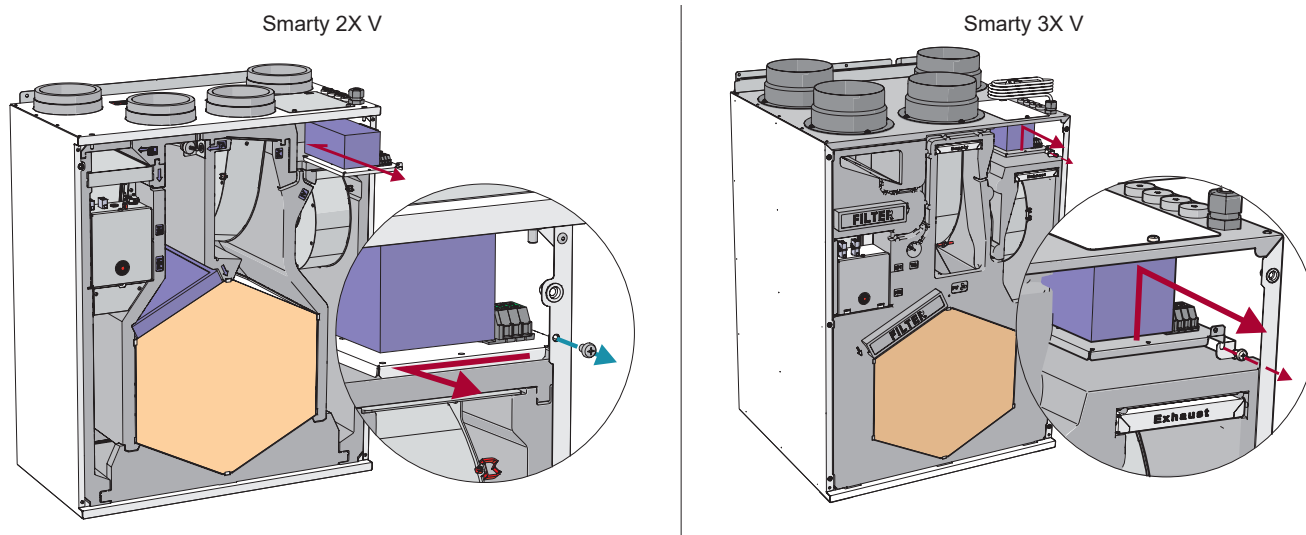


Smarty 3X V



Автоматики

- Открутите находящийся впереди болт, прикрепляющий плату автоматки к корпусу установки.
- Через переднюю часть извлеките плату автоматки.
- Отсоедините соединения от панели автоматки.
- Соединения размечены в соответствии с местами их подключения. Поэтому при обратной сборке автоматки обращайте внимание на разметку место подключения соединений и контроллера. Если разметка соединений на контроллере не видна, руководствуйтесь информацией PCB (см. в описании miniMCB, рис. 2 и 3):



Рекомендации по инсталляции функциональных узлов

Все измерительные, контрольные и исполнительные устройства должны быть смонтированы в местах, доступных для обслуживания, ремонта и замены.

До передачи установки пользователю должны быть выполнены пусконаладочные работы, чтобы система автоматического управления вентиляционной установкой действовала надлежащим образом. Сетевая розетка питания должна быть смонтирована на таком расстоянии, чтобы провод питания установки не был натянут. Стандартная длина кабеля питания установки составляет: ~2,5 м по длине от корпуса установки.

Перед подключением установки к сети питания дверцы должны быть закрыты.

Сетевая розетка должна быть смонтирована для номинального тока не меньшего, чем номинальный ток установки, указанные на технической наклейке установки.

Установка должна быть подключена к сети питания через реле утечки тока (30 мА).



В случае полного демонтажа и обратного монтажа автоматки управления установкой при подключении соединений автоматки необходимо обратить внимание на то, что проводники соединений не должны быть повреждены или иным образом прерваны.

- Смонтируйте пульт управления в предусмотренном месте.
- Проведите кабель подключения, имеющийся в комплектации пульта, между пультом управления и агрегатом отопления, вентиляции и кондиционирования воздуха. Пульт дистанционного управления рекомендуется смонтировать отдельно от силовых кабелей.

ПРИМЕЧАНИЕ: Если вы используете кабель вместе с другими силовыми кабелями, должен использоваться экранированный кабель пульта с заземленной броней экранирования.

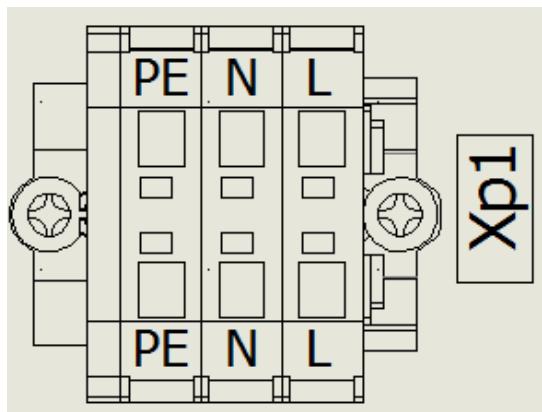
ПРИМЕЧАНИЕ: Подключить и / или отключить пульт дистанционного управления можно только после отключения питания для агрегата ОВКВ.

Электрическое подключение

Подключения электрооборудования к клеммам контроллера. Площадь сечения подключений контроллера указаны ниже.

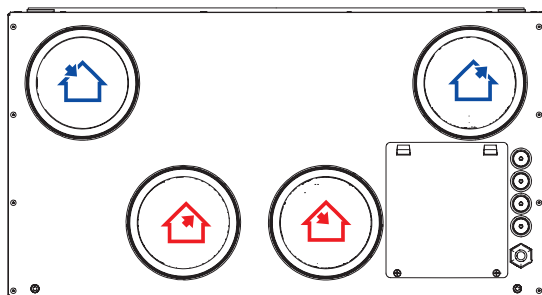
Контроллер	0,5 мм ²	1,5 мм ²	2,5 мм ²
miniMCB	X1, X2, X3, X4, X5, X6, X7	X9, X13, X14, X15, X16	X10, X11, X12, X17
miniEX1	X19, X20, X21, X23	-	-
Источник питания	-	-	Xp1

Зона автоматике E, соединение Xp1, общее подключение питания установки ~1,230 В пер. тока.

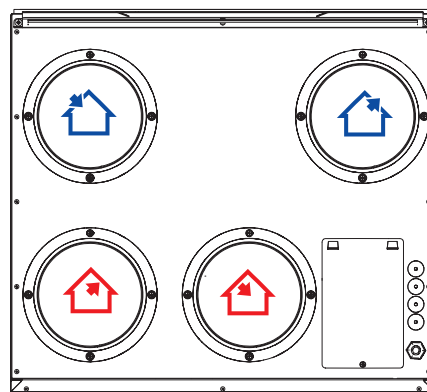


Потоки воздуха

Smarty 2X V



Smarty 3X V

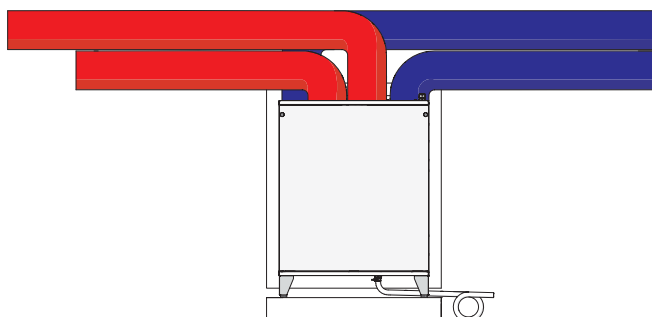
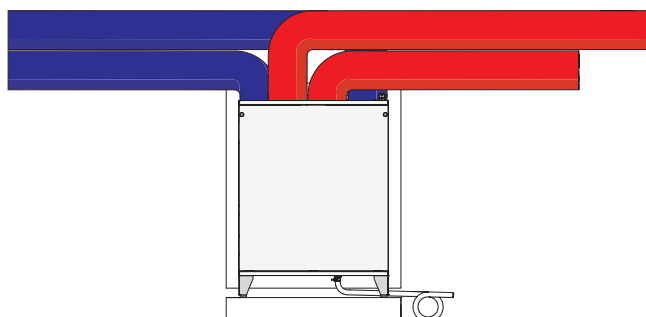


- забор воздуха
- приточный воздух
- выбрасываемый воздух
- вытяжной воздух

Варианты подключения Smarty 2/3X V

Правая сторона подсоединения

Левая сторона подсоединения



Технические данные

Smarty			2X V 1.1	2X V 1.2	2X V 1.3	3X V 1.1	3X V 1.2	3X V 1.3
Вентилятор выбрасываемого воздуха	фаза/напряжение	[50Гц/ VAC]	~1/230			~1/230		
	мощность/ток	[кВт/А]	0,035/0,35			0,083/0,75		
	обороты	[мин ⁻¹]	4060			3200		
	– сигнал управления	[VDC]	0-10			0-10		
	класс защиты		IP54			IP54		
Вентилятор Приточного воздуха	фаза/напряжение	[50Гц/ VAC]	~1/230			~1/230		
	мощность/ток	[кВт/А]	0,035/0,35			0,083/0,75		
	обороты	[мин ⁻¹]	4060			3200		
	– сигнал управления	[VDC]	0-10			0-10		
	класс защиты		IP54			IP54		
Максимальная мощность	мощность/ток	[кВт/А]	0,67/3,35	0,07/0,75	0,07/0,75	1,37/6,75	0,17/1,55	0,17/1,55
Автоматика управления			+			+		
Тепловая эффективность до			92 %*			88 %*		
Изоляция стенок		[мм]	30			30		
Вес		[кг]	25			39		
Противомерзающий нагреватель	мощность/ток	[кВт/А]	0,6/2,6	-	-	1,2/5,2	-	-

* в соответствии со стандартом EN 13141-7.

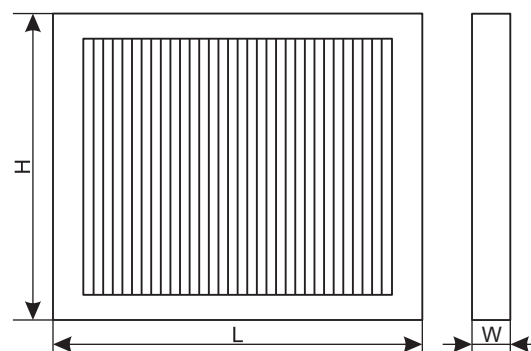
Smarty 2X V	LWA visas, dB(A)	LWA, dB(A)						
		125 Hz	250 Hz	500 Hz	1 kHz	2 kHz	4 kHz	8 kHz
Приточного	60,3	51,8	56,0	61,1	55,2	50,4	46,1	31,9
Выбрасываемого	47,4	36,4	50,2	47,4	38,2	26,7	19,8	22,9
Окружающей среды	47,7	46,4	52,0	45,6	38,4	28,9	24,3	22,9
Измерено при поток / давление		[м ³ /ч / Па]	116/50					

Smarty 3X V	LWA visas, dB(A)	LWA, dB(A)						
		125 Hz	250 Hz	500 Hz	1 kHz	2 kHz	4 kHz	8 kHz
Приточного	62,8	54,3	64,9	61,1	56,5	51,3	42,8	35,3
Выбрасываемого	47,7	42,0	54,6	45,0	36,0	28,8	19,6	22,4
Окружающей среды	49,0	47,2	54,8	46,1	39,5	34,2	24,9	22,6
Измерено при поток / давление		[м ³ /ч / Па]	267/50					

Фильтр

		Smarty 2X V	Smarty 3X V
Фильтр выбрасываемого воздуха	Класс	G4	G4
	ширина L [мм]	270	475
	высота H [мм]	187	180
	глубина W [мм]	25	25
Поставка воздушный фильтр	класс	MPL	MPL
	Класс	G4/F7*	G4/F7*
	ширина L [мм]	270	475
	высота H [мм]	121	134
	глубина W [мм]	25	25
	модель	MPL	MPL

* дополнительно заказываемый фильтр.



ПРИМЕЧАНИЕ: Предприятие оставляет за собой право вносить изменения в технические данные

Графики потоков воздуха

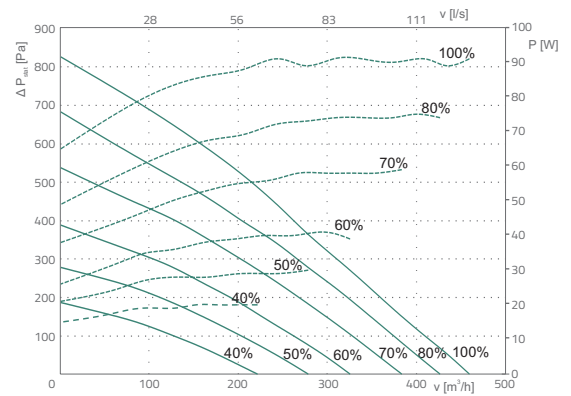
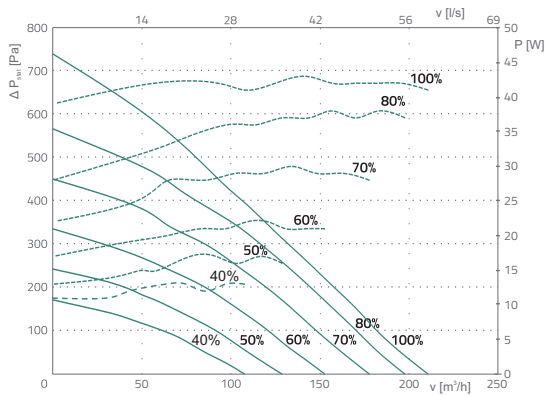
— Рабочий диапазон действия
 - - Потребление энергии

Smarty 2X V

Smarty 3X V

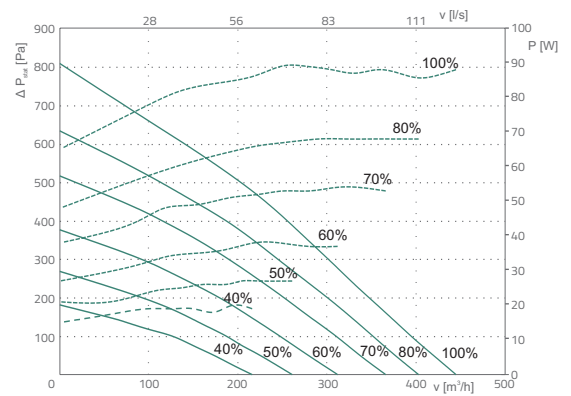
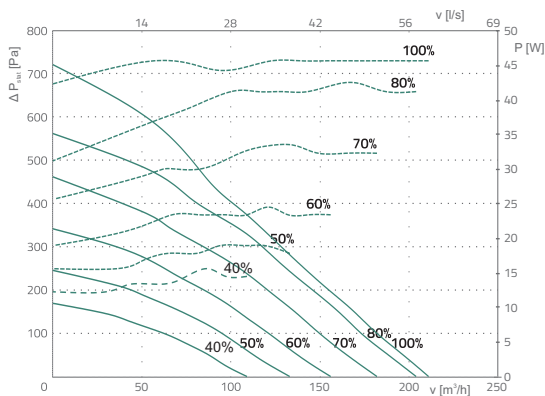
Приточный воздух

Приточный воздух



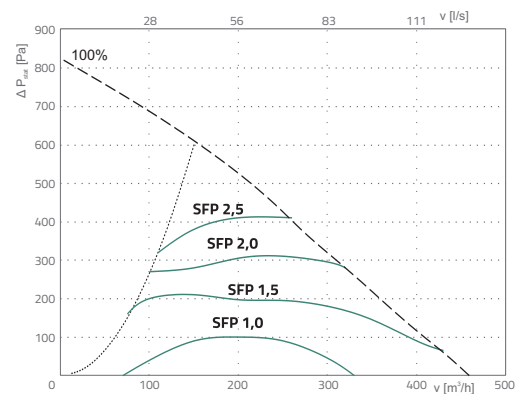
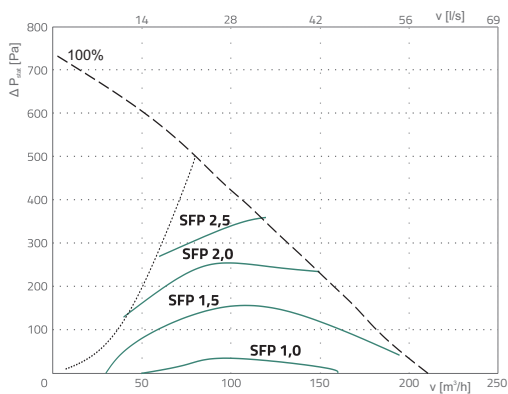
Выбрасываемый воздух

Выбрасываемый воздух



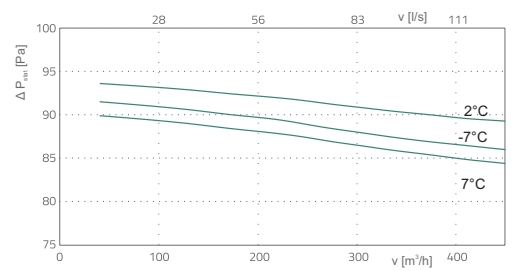
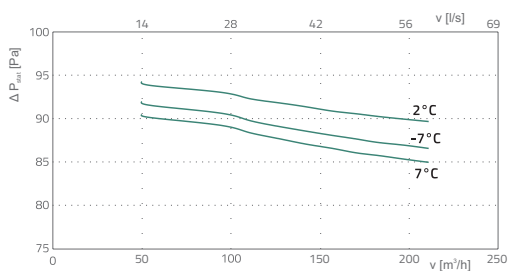
Удельная мощность вентилятора (SFP)

Удельная мощность вентилятора (SFP)



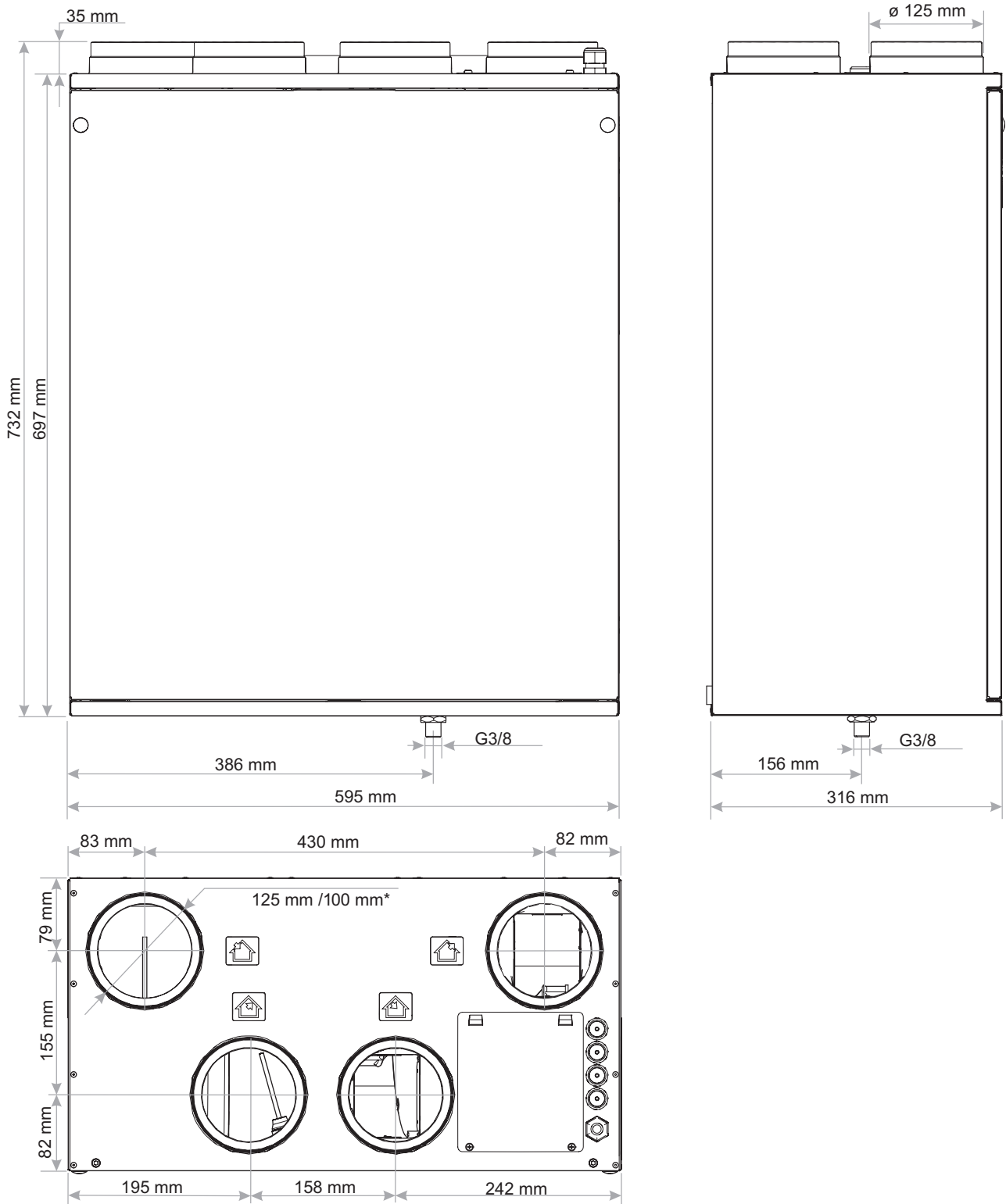
Температурная эффективность

Температурная эффективность



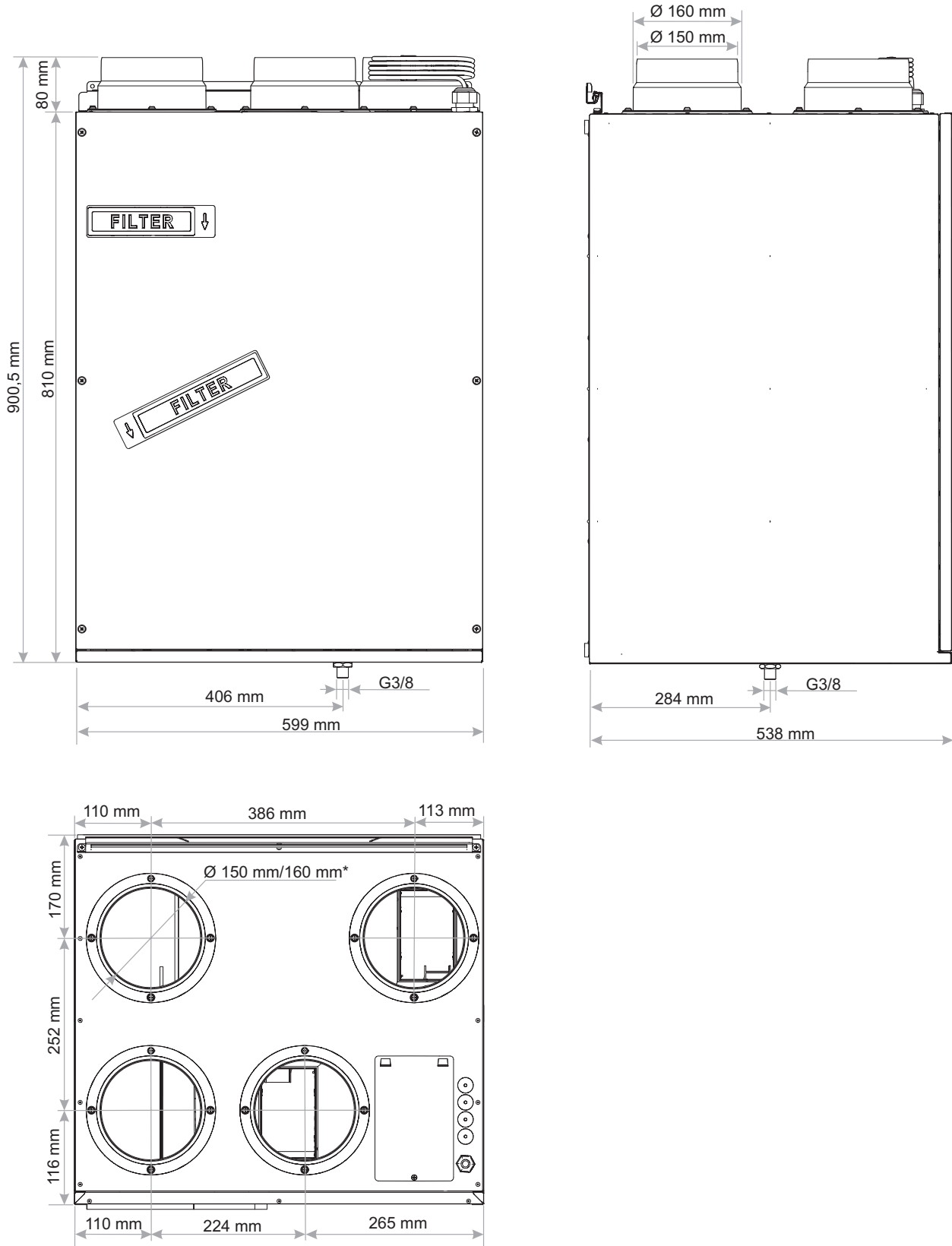
Температурная эффективность (сбалансированный по массе поток):
 Вытяжной воздух = 20 °C/60 % относительной влажности (RH)
 наружный воздух = -7 °C / 2 °C / 7 °C

Smarty 2X V Габариты



* возможность вставки муфты соответствующего диаметра.

Smarty 3X V Габариты



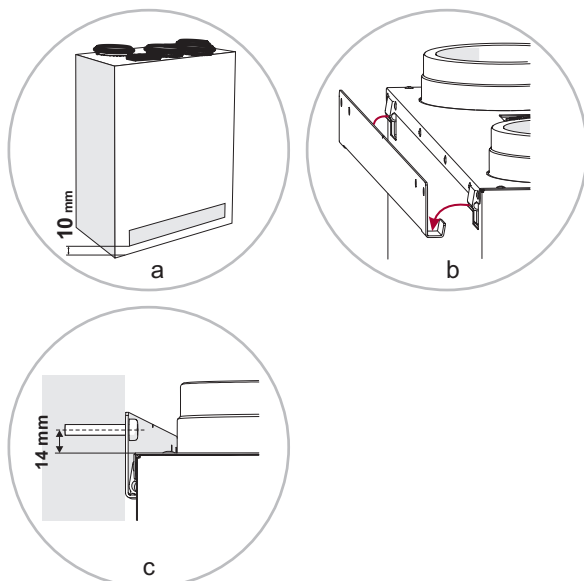
* возможность вставки муфты соответствующего диаметра.

Монтаж

- Монтажные работы должны выполняться только опытными и квалифицированными специалистами.
- При подключении воздуховодов следуйте указаниям на корпусе агрегата.
- Во время хранения до установки в систему воздуховодов, отверстия воздуховодов вентиляционного устройства должны быть закрыты.
- При подключении воздуховодов обратите внимание на направление воздушного потока, указанное на корпусе устройства.
- Не подсоединяйте колена рядом с монтажными фланцами устройства. Минимальный отрезок прямого воздуховода между устройством и первым разветвлением воздуховодов в канале забора воздуха должен составлять $1xD$, в канале отвода воздуха — $3xD$, где D — диаметр воздуховода.
- При подключении агрегата к системе воздуховодов мы рекомендуем использовать аксессуары — крепежные хомуты. Это уменьшит передачу вибрации от устройства на систему воздуховодов и в окружающую среду.
- При установке необходимо оставить достаточно места для снятия крышки обслуживания вентиляционного устройства и крышек фильтров.
- Если смонтированное вентиляционное устройство прислонено к стене, шумовые вибрации могут передаваться в помещение. Несмотря на уровень шума вентилятора, монтаж устройства рекомендуется осуществлять на расстоянии 400 мм от ближайшей стены. Если это невозможно, рекомендуем устанавливать вентилятор у стены помещения, для которого производимый шум не является важным.
- Воздуховоды к нагревателю подсоединяются так, чтобы при проведении работ по обслуживанию и ремонту можно было бы быстро произвести их демонтаж и извлечь нагреватель из корпуса устройства.

Монтаж на стене

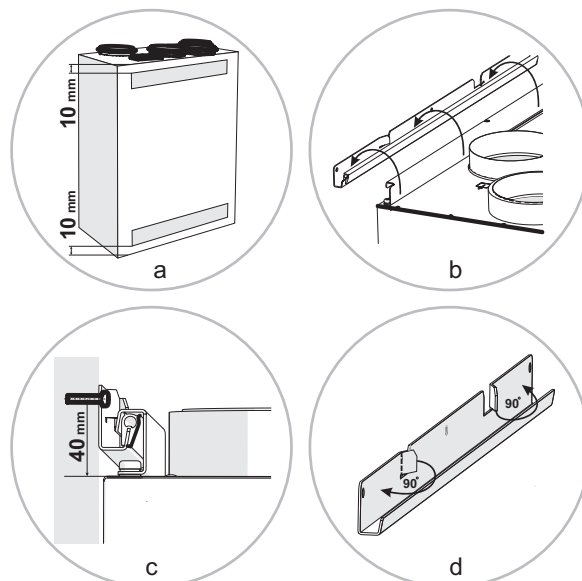
Smarty 2X V



Прикрепление агрегата к стене:

- Прежде чем подвешивать установку на стенке, которая прижимается в стене, для уменьшения вибраций наклеивается изоляционная лента.
- Агрегат навешивается на кронштейн, прикрепленный с помощью болтов.
- Чертеж закрепления агрегата.

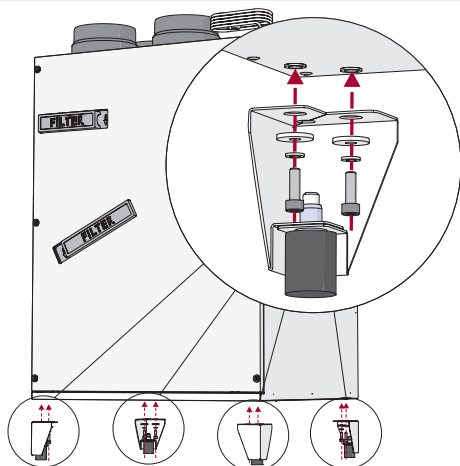
Smarty 3X V



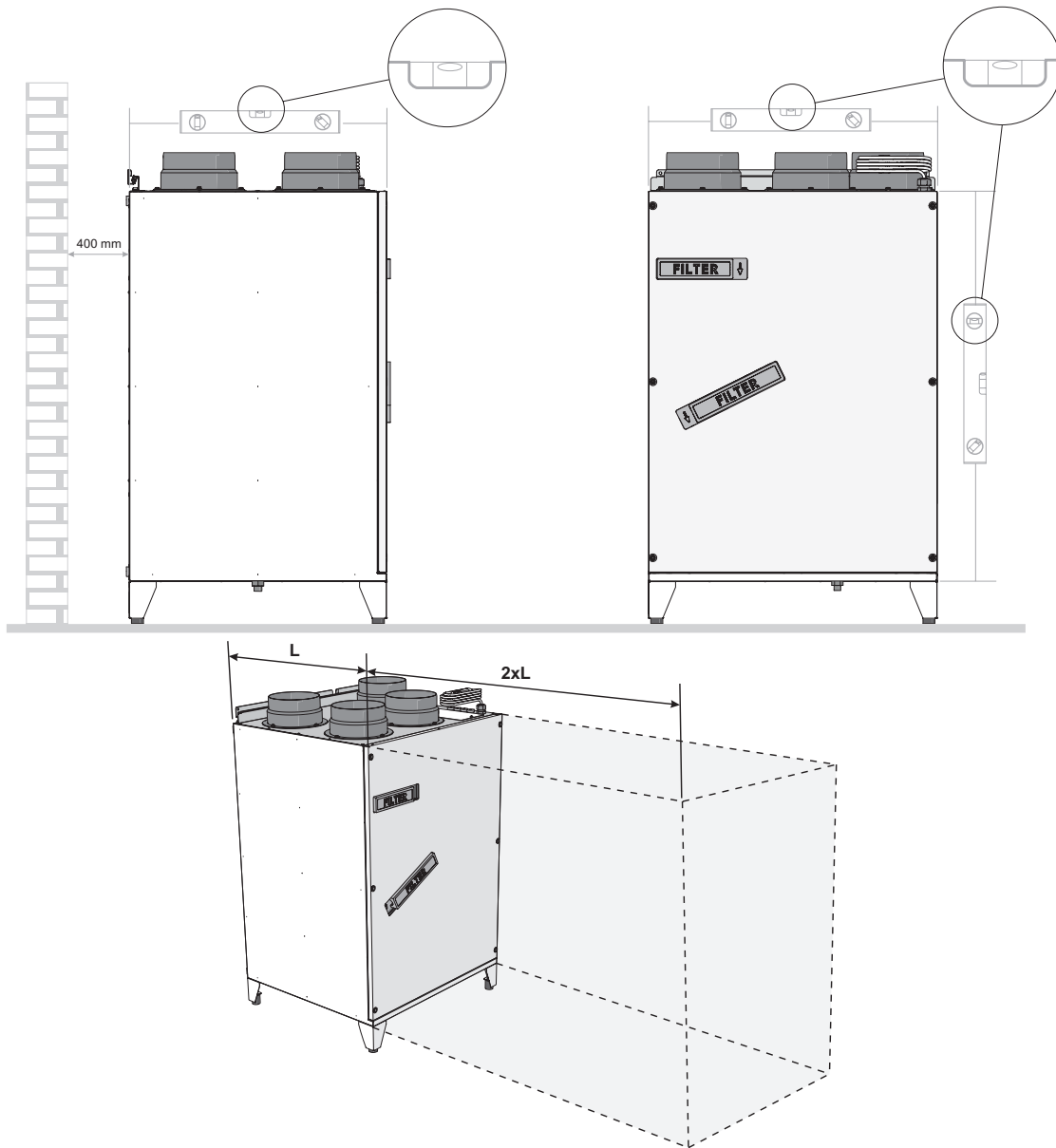
Прикрепление агрегата к стене:

- Прежде чем подвешивать установку на стенке, которая прижимается в стене, для уменьшения вибраций наклеиваются изоляционные ленты.
- Агрегат навешивается на кронштейн, прикрепленный с помощью болтов.
- Чертеж закрепления агрегата.
- После подвешивания агрегата два уха стенового кронштейна загибаются под углом 90 градусов для предотвращения случайного падения агрегата.

Монтаж на опорных ножках



Ножки изделия можно приобрести в качестве принадлежности.



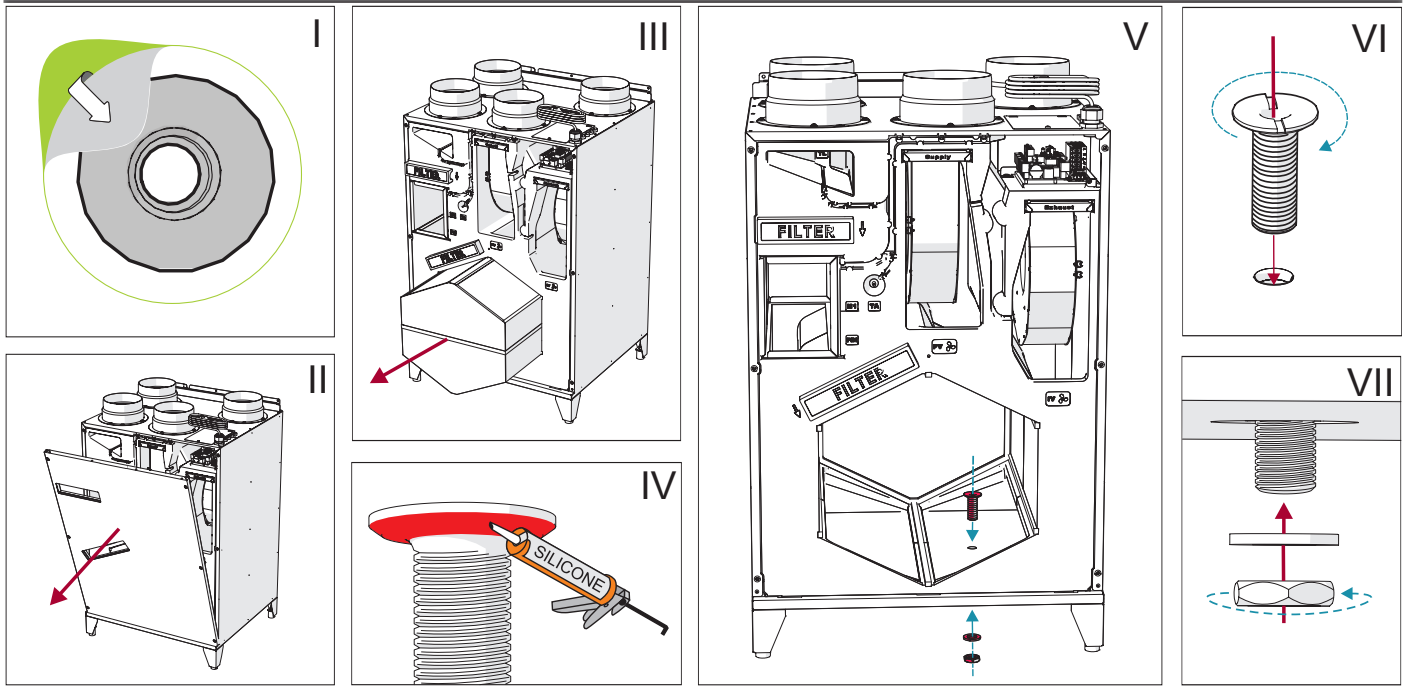
Подключение устройства к электросети

- Подключить напряжение к устройству должен только квалифицированный специалист, руководствуясь инструкциями производителя и действующими указаниями по технике безопасности.
- Напряжение сети электропитания, к которой подсоединяется устройство, должно соответствовать электротехническим параметрам, указанным на наклейке технических данных установки.
- Напряжение, мощность и другие технические параметры устройства указаны на наклейке технических данных установки (на корпусе установки). Устройство должно быть подключено к заземленной розетке сети электропитания, в соответствии с действующими требованиями.
- Запрещается включать и эксплуатировать вентиляционное устройство без заземления.
- Запрещается использовать удлинители (кабели) и электроразветвители в розетку сети питания.
- Перед выполнением любых работ по монтажу и подключению вентиляционной установки (до передачи пользователю), устройство должно быть отключено от электросети.
- После осуществления монтажных работ вентиляционной установки, электрическая розетка сети питания должна быть доступна в любое время или отключение от электросети должно осуществляться через двухполюсный автоматический выключатель (путем отключения фазного полюса и рабочего нуля).
- Перед подключением устройства к сети питания необходимо тщательно его осмотреть (узлы выполнения, управления, измерения) на наличие / отсутствие повреждений во время транспортировки.
- Кабель питания может быть заменен только квалифицированным специалистом после оценки его номинальной рабочей мощности и тока.

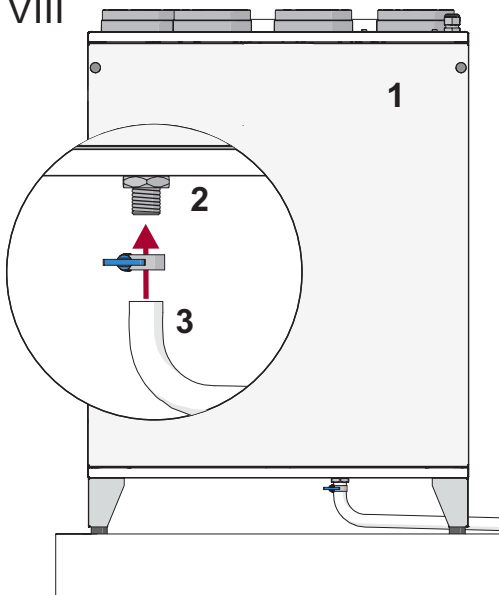


Производитель не берет на себя никакой ответственности за травмы, полученные лицами, или повреждение собственности, возникшие из-за несоблюдения вышеизложенных указаний.

Дренаж



VIII



После подвешивания или установки рекуператоров необходимо подключить систему отвода конденсата. Для этого необходимо в рекуператор вставить сток конденсата. Сток конденсата перед вставлением в отверстие должен быть смазан герметиком (рис. I-VII). Затем снизу накладывается пластиковая шайба и закручивается контргайка (VII). Труба (3) (металлическое соединение коленом G3/8, если изделие установлено на ножки; пластиковое – коленом G3/8, если изделие установлено на ножки, или резиновое соединение стяжкой; в других случаях, можно вывести шланг конденсата в любом направлении) подключается в следующем порядке: рекуператор (1), трубка (2) и канализационная система. Труба (3) должна быть с уклоном не менее 3° (1 м трубы должен быть отклонен вниз на 60 мм)! Перед включением рекуператор (1) необходимо заполнить 0,5 л или большим количеством воды (петля трубы (3) должна быть постоянно заполнена водой) и убедиться в том, что вода попадает в канализационную систему! В противном случае во время эксплуатации рекуператора (1) возможно затопление помещений водой!

Система отвода конденсата должна эксплуатироваться в помещениях, в которых окружающая температура не может быть ниже 1 °C! Если окружающая температура может упасть ниже 0 °C, то систему необходимо изолировать теплоизоляцией!

Петля трубы (3) не обязательно должна быть за рекуператором (1), однако ниже уровня рекуператора (1).

Примечание. Если коллектор расположен выше, установите систему с конденсатным насосом (предлагается в качестве принадлежности).

D = min 150 мм



Перед каждым отопительным сезоном трубу конденсата заполнить водой, как указано во время первого пуска!

Панель управления и ее функции



Вентиляционная установка использует панели двух типов, в зависимости от выбранной версии изделия: miniMCB или miniMCB basic. Их функциональность различается, поэтому проверьте название панели в соответствии с версией изделия.

Функции и логика панели управления созданы на основании стандартов DIN 1946-6:2009-05 и EN 12098-3.

Управление панелью miniMCB можно осуществлять с помощью: пульта дистанционного управления Ptouch, пульта дистанционного управления Stouch или веб-приложения MB - GATEWAY. Описание функций пультов предоставляется в технической документации пультов или на сайте www.salda.it.



Конфигурирование установки можно осуществлять только с помощью пульта Ptouch или веб-приложения MB-Gateway. Управление указанными ниже функциями панели управления полностью осуществляется только с помощью пульта Ptouch или веб-приложения MB-Gateway. В случае пульта Stouch пользуйтесь описанием функций пульта для панели управления miniMCB.

Описания функций установки

1.1. Режимы системы

Режимы системы:

- Дежурный (Stand-by)
- Защиты здания (Building protection)
- Экономный (Economy)
- Комфорта (Comfort)

В дежурном режиме система выключается на допустимое время выключения (в соответствии с установками функции блокировки дежурного режима).

Режим защиты здания предназначен для защиты здания от накопления влаги. В этом режиме система работает на 1-й скорости. По умолчанию в этом режиме осуществляется управление поддержанием температуры (указывается желаемая температура), однако в случае необходимости поддержание температуры можно отключить.

Экономный режим предназначен для сбережения энергии во время отсутствия людей в помещениях. В этом режиме система работает на 2-й скорости. По умолчанию в этом режиме осуществляется управление поддержанием температуры (указывается желаемая температура), однако в случае необходимости поддержание температуры можно отключить.

Режим комфорта предназначен для работы во время нахождения людей в помещениях. В этом режиме система работает на 3-й скорости. В этом режиме температура поддерживается постоянно.

1.2. Управление системой

Режим системы может быть автоматически изменен в отношении функций (в порядке очередности, как указано):

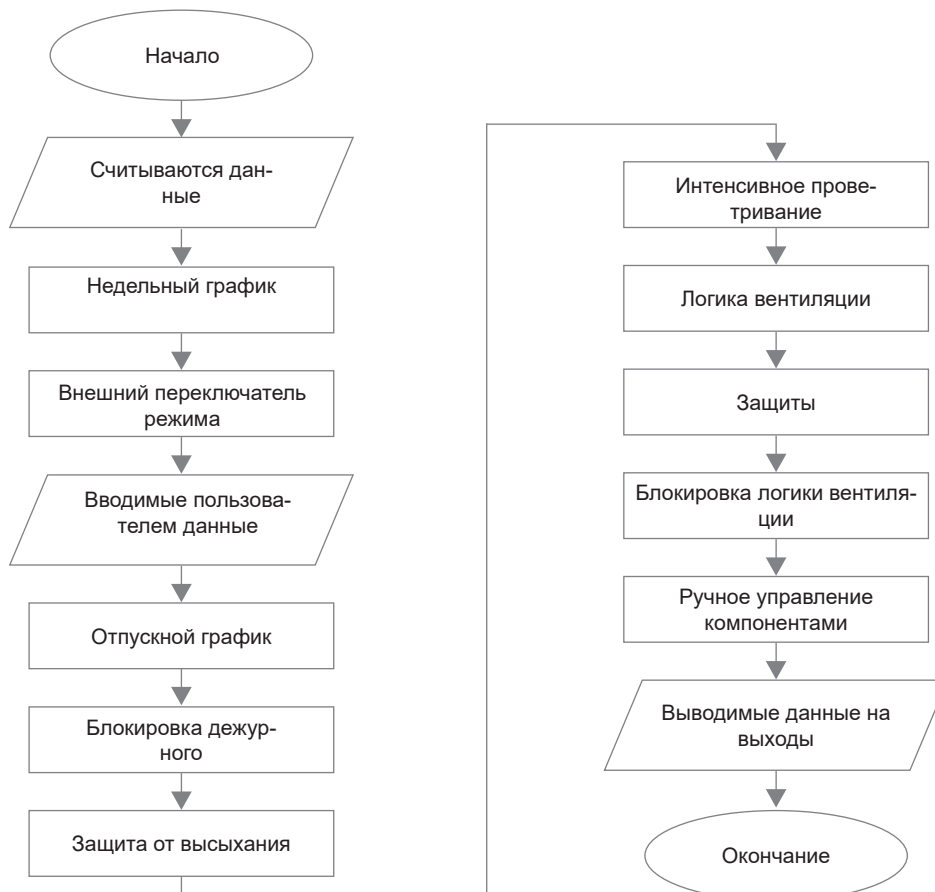
- 1 - Недельный график
- 2 - Активирован режим от внешнего контакта
- 3 - Выбор режима потребителем вручную
- 4 - Отпускной график
- 5 - Блокировка дежурного режима

Система в соответствии с недельным графиком решает, в каком режиме работать, однако при желании потребитель может изменить существующий режим, непосредственно изменяя его вручную. Система проинформирует, по прошествии какого времени произойдет следующее изменение режима по графику. После отключения электроэнергии выбирается режим в соответствии с недельным графиком, однако, если график не установлен, то запускается режим, предшествовавший отключению электроэнергии.

Пользователь может изменить режимы даже тогда, когда активирован режим от внешнего контакта. Единственный случай, когда пользователь не может изменить режим – активный период отпускного графика. Система информирует о том, что период отпускного графика активен. Во избежание блокирования необходимо поменять период отпускного графика.

Режим блокировки может блокироваться в соответствии с выбираемыми параметрами. Если хотя бы одна из вышеуказанных функций изменила режим на дежурный, проверяется, не блокируется ли этот режим в настоящее время. В случае блокирования возвращается предыдущий выбранный режим.

Ниже представлен порядок выполнения функций.



1.3. Состояния системы

Поле состояния системы, предназначенное для информирования потребителя о существующем состоянии системы. Ниже представлена таблица с возможными состояниями системы.

Состояние	Описание
Stand-by mode	Система работает в дежурном режиме.
Building protection mode	Система работает в режиме защиты здания.
Economy mode	Система работает в экономичном режиме.
Comfort mode	Система работает в комфортном режиме.
Emergency run	Система работает в аварийном режиме.
Preparing	Система готовится к работе (прогревает водяные нагреватели и т.д.).
Opening dampers	Открываются заслонки.
BOOST function activated	Активная функция интенсивной вентиляции BOOST.
Cooling heaters	Охлаждение электрических нагревателей перед остановкой вентиляторов.
Closing dampers	Закрываются заслонки.
Critical alarm	Критическая неисправность, система остановлена.
Fire alarm	Активирована противопожарная защита от внешнего контакта.
Heat exchanger frost protection activated	Активирована защита от замерзания теплообменника.
Change filters	Сообщение о загрязненных фильтрах. Сработало реле давления или сработал таймер фильтров.
Room RH 3 days average is lower than 30%. Limiting 3 speed.	Активирована защита от сухости воздуха. Среднее значение влажности воздуха в комнате за 3 дня ниже, чем 30 %. Снижается поток воздуха.

1.4. Индикации функций, предупреждений и сообщений

Индикации функций предназначены для информирования пользователя об активных функциях, а также о наличии хотя бы одного сообщения или предупреждения. Ниже представлена таблица с названиями индикаций и их описаниями.

Индикации функций	Описание
Working indication output	Активирован выход рабочей индикации
Alarm indication output	Активирован выход индикации неисправности
System mode switch	Активирован режим от внешнего контакта
Custom fans speed switch	Активирована выбранная скорость вентиляторов от внешнего контакта
Winter	Активный зимний режим
Stand-by mode blocking activated	Активирована блокировка дежурного режима
Slowing down fans	Замедление вентиляторов
Slowing down fans by temperature	Замедление вентиляторов в соответствии с температурой приточного воздуха
Night cooling function activated	Активирована функция ночного охлаждения
Hydronic pump exercise activated	Активирована профилактика циркуляционных насосов
Service stop function	Блокируется работа логики вентиляции. Выполняются сервисные работы
Holidays	Активный интервал отпускного режима. Изменить режим системы можно только после изменения интервала отпускного графика.
Reducing CO ₂ level	Активирована функция уменьшения CO ₂
Full recirculation	Активирована функция полной рециркуляции

1.5. Установка даты и времени

Чтобы надлежащим образом работали графики, регистр событий, а также функция «зима / лето», необходимо установить надлежащую дату и время. В средах пользователя и наладчика возможна быстрая синхронизация со временем компьютера

1.6. Недельный график

Недельный график составлен из 10 недельных событий. Их можно начинать, стирать, активировать и деактивировать. В одном событии указывается время, режим и дни недели.

Система в соответствии с недельным графиком меняет режимы только тогда, когда наступает указанное в нем время, поэтому пользователь всегда может вручную изменять существующий режим. Этот график информирует потребителя о будущем изменении режима, указывая время до следующего события.

1.7. Отпускной график

Отпускной режим предназначен для работы тогда, когда мы хотим, чтобы во время отпуска установка работала бы в указанном режиме. На пользовательском интерфейсе показывается, когда активен период графика, так как активированный режим данной функции никто (за исключением защит) не может изменить. Чтобы осуществлять нормальное управление системой, необходимо деактивировать период отпускного графика, т. е. указать нулевые значения или изменить даты периода. Можно указать до пяти отпускных периодов

1.8. Режим «зима / лето»

Функция «зима / лето» предназначена для установки времени наступления холодов, поскольку для некоторых частей системы необходимо защититься от холодного внешнего воздуха. Зимой рекомендуется установку не выключать, поэтому можно установить, что зимой блокировалось бы выключение системы. Водяные нагреватели обязательно должны быть включены в течение всей зимы.

Зимний режим можно указать:

- Вручную
- По дате
- По среднему значению температуры наружного воздуха за три дня. Среднее значение рассчитывается только тогда, когда подогреватель свежего воздуха (наружный) отключен.

1.9. Функция BOOST

Функция интенсивного проветривания предназначена для быстрого проветривания помещений. Эта функция активирует максимальный поток воздуха (4-ю скорость). Интенсивное проветривание обязательно должно быть временным, т. е. должно быть конечное условие (напр., предел CO₂, время). Причина этого ограничения – защита от высыхания. Функция активируется вручную или от внешнего контакта системы. Функция неактивна в дежурном режиме. Для этой функции указывается лимит времени. Как только активируется функция, для таймера функции устанавливается указанное время, и начинается отсчет времени до деактивации функции. Это время можно корректировать в реальном времени, т. е. в ходе выполнения функции.

1.10. Защита от высыхания

Данная функция предназначена для защиты помещений от высыхания. Если функция активная, она рассчитывает среднее значение влажности вытягиваемого из помещения воздуха за три дня. Если это среднее значение падает ниже 30 % в режиме комфорта вентиляторы начинают работать на 2-й скорости. Потребитель информируется о сработавшей защите и ограничиваемом потоке воздуха. Если среднее значение повышается выше 30 %, либо функция выключается вручную, в режиме комфорта вентиляторы начинают работать на 3-й скорости.

1.11. Функция ночного охлаждения (отсутствует в версиях Smarty 2X/3X V 1.3)

Данная функция предназначена для сбережения энергии, которая используется утром для охлаждения помещения, благодаря использованию прохладного ночного воздуха.

Если функция включена и еще не активна, проверяются условия активации:

- 1 - Время системы – между временем начала и временем окончания функции (часы / минуты).
- 2 - Время – ровно ежедневно со времени начала.
- 3 - Если установлен режим Stand-by, то в течение 5 минут агрегат работает в режиме Building protection для того, чтобы иметь реальные данные температур. После продувки проверяются температуры. Если получены ненадлежащие температуры, установка возвращается в режим Stand-by.
- 4 - Наружная температура выше установленной наружной температуры.
- 5 - Температура вытяжного воздуха выше установленной температуры.
- 6 - Температура вытяжного воздуха по меньшей мере на 2 °C выше установленной температуры.
- 7 - Лето.

Если все условия удовлетворяются, установка начинает работать в режиме Comfort (без поддержания температуры). В основном окне показывается, что функция ночного охлаждения активна.

Если функция активна, проверяются условия деактивации:

- 1 - Время не соответствует интервалу начала / окончания.
- 2 - Температура вытяжного воздуха падает ниже установленной.
- 3 - Температура наружного воздуха падает ниже установленной.
- 4 - Было выполнено в режим иной, чем Comfort, либо установка была остановлена.

Если хотя бы одно условие удовлетворяется, установка выключает функцию ночного охлаждения и переключается в режим, предшествовавший активации функции.

1.12. Хронометр воздушных фильтров

Хронометр воздушных фильтров предназначен для того, чтобы пользователь знал, когда необходимо заменять фильтры. После замены фильтров таймер должен устанавливаться в первоначальное положение. Пользователь всегда может посмотреть, сколько дней осталось до замены фильтров. По окончании времени показывается сообщение о необходимости замены фильтров. В сервисной среде можно установить лимит таймера фильтров. Максимально допустимое время – 1 год. Время отсчитывается только тогда, когда вращаются вентиляторы.

Этот таймер также автоматически устанавливается в исходное состояние при аннулировании сообщения о засорении фильтров.

1.13. Показание предупреждений и сообщений и их аннулирование

Система информирует пользователя о сбоях системы с помощью предупреждений и сообщений. Сообщения аннулируются автоматически, при том что предупреждения необходимо аннулировать вручную. Рекомендуется, чтобы предупреждения аннулировал специалист после предварительного выяснения причин предупреждения. Если хотя бы одно предупреждение активно, система останавливается, и внешняя индикация неисправности активируется. В таблице представлены все возможные предупреждения и сообщения.

АВАРИИ

NO	REGISTER	NAME
A1	#D2	ВКЛЮЧЕНА ЗАЩИТА ОТ КАМИНА
A2	#D5	СИСТЕМА ОСТАНОВЛЕНА. ЗАЩИТА ПЛАСТИНЧАТОГО РЕКУПЕРАТОРА.
A3	#D6	СИСТЕМА ОСТАНОВЛЕНА. ЗАЩИТА ПЛАСТИНЧАТОГО РЕКУПЕРАТОРА (ПО ДАВЛЕНИЮ)

A4	#D7	СИСТЕМА ОСТАНОВЛЕНА. ЗАЩИТА ОБМЕРЗАНИЯ НАГРЕВАТЕЛЯ
A5	#D10	СИСТЕМА ОСТАНОВЛЕНА. НИЗКАЯ ТЕМПЕРАТУРА ПРИТОЧНОГО ВОЗДУХА
A6	#D11	СИСТЕМА ОСТАНОВЛЕНА. ВЫСОКАЯ ТЕМПЕРАТУРА ПРИТОЧНОГО ВОЗДУХА
A7	#D12	СИСТЕМА ОСТАНОВЛЕНА. ЗАМЕНИТЬ ПРИТОЧНЫЙ ФИЛЬТР
A8	#D13	СИСТЕМА ОСТАНОВЛЕНА. ЗАМЕНИТЬ ВЫТЯЖНОЙ ФИЛЬТР
A9	#D15	СИСТЕМА ОСТАНОВЛЕНА. ЗАМЕНИТЬ ПРИТОЧНЫЙ И ВЫТЯЖНОЙ ФИЛЬТРЫ
A10	#D24	СИСТЕМА ОСТАНОВЛЕНА. ОШИБКА ПРИТОЧНОГО ДАТЧИКА ТЕМПЕРАТУРЫ
A11	#D25	СИСТЕМА ОСТАНОВЛЕНА. ОШИБКА ВЫТЯЖНОГО ДАТЧИКА ТЕМПЕРАТУРЫ
A12	#D26	СИСТЕМА ОСТАНОВЛЕНА. ВЫТЯЖНОЙ ДАТЧИК ТЕМПЕРАТУРЫ
A13	#D27	СИСТЕМА ОСТАНОВЛЕНА. НАРУЖНЫЙ ДАТЧИК ТЕМПЕРАТУРЫ
A14	#D28	СИСТЕМА ОСТАНОВЛЕНА. НАГРЕВАТЕЛЬ, ДАТЧИК ТЕМПЕРАТУРЫ
A15	#D29	СИСТЕМА ОСТАНОВЛЕНА. ПРЕДВАРИТЕЛЬНЫЙ НАГРЕВАТЕЛЬ, ДАТЧИК ТЕМПЕРАТУРЫ
A16	#D30	СИСТЕМА ОСТАНОВЛЕНА. СБОЙ ВОДООХЛАДИТЕЛЯ, ДАТЧИК ТЕМПЕРАТУРЫ
A17	#D31	СИСТЕМА ОСТАНОВЛЕНА. БЛОК УПРАВЛЕНИЯ ОТКАЗ ДАТЧИКА ТЕМПЕРАТУРЫ
A18	#D34	РУЧНАЯ ЗАЩИТА НАГРЕВАТЕЛЯ. СИСТЕМА ОСТАНОВЛЕНА.
A19	#D36	СИСТЕМА ОСТАНОВЛЕНА. ЗАЩИТА ПРЕДВАРИТЕЛЬНОГО НАГРЕВАТЕЛЯ
A20	#D38	ЗАЩИТА ПРИТОЧНОГО ВЕНТИЛЯТОРА
A21	#D39	ЗАЩИТА ВЫТЯЖНОГО ВЕНТИЛЯТОРА
A22	#D40	ЗАЩИТА ФРЕОНОВОГО ОХЛАДИТЕЛЯ
A23	#D41	ПОЖАРНАЯ СИГНАЛИЗАЦИЯ
A24	#D42	СИСТЕМА ОСТАНОВЛЕНА. ЗАЩИТА ДАВЛЕНИЯ ПРИТОЧНОГО ВОЗДУХА
A25	#D43	СИСТЕМА ОСТАНОВЛЕНА. ЗАЩИТА ДАВЛЕНИЯ ВЫТЯЖНОГО ВОЗДУХА
A26	#D44	НЕВЕРНАЯ КОНФИГУРАЦИЯ
A27	#D45	РУЧНАЯ ЗАЩИТА НАГРЕВАТЕЛЯ. ВКЛЮЧЕНО УСКОРЕНИЕ СКОРОСТИ
A28	#D46	РУЧНАЯ ЗАЩИТА ПРЕДВАРИТЕЛЬНОГО НАГРЕВАТЕЛЯ. ВКЛЮЧЕНО УСКОРЕНИЕ СКОРОСТИ

ВНИМАНИЕ

NO	REGISTER	NAME
W1	#D1	СИГНАЛ АВАРИИ РЕМНЯ РОТОРА (Применяется, если в агрегат вмонтирован роторный теплообменник).
W2	#D3	ВКЛЮЧЕНА ЗАЩИТА ОСУШЕНИЯ
W3	#D4	ВКЛЮЧЕНА ЗАЩИТА ПЛАСТИНЧАТОГО РЕКУПЕРАТОРА
W4	#D8	СЛИШКОМ НИЗКАЯ ТЕМПЕРАТУРА ПРИТОКА
W5	#D9	СЛИШКОМ ВЫСОКАЯ ТЕМПЕРАТУРА ПРИТОКА
W6	#D14	ЗАМЕНИТЬ ПРИТОЧНЫЙ И ВЫТЯЖНОЙ ФИЛЬТРЫ
W7	#D16	АВАРИЙНЫЙ СБОЙ ПРИТОЧНОГО ДАТЧИКА ТЕМПЕРАТУРЫ
W8	#D17	АВАРИЙНЫЙ СБОЙ ВЫТЯЖНОГО ДАТЧИКА ТЕМПЕРАТУРЫ
W9	#D18	ТЕМПЕРАТУРА ВЫТЯЖНОГО ВОЗДУХА. АВАРИЙНЫЙ СБОЙ
W10	#D19	АВАРИЙНЫЙ СБОЙ НАРУЖНОГО ДАТЧИКА ТЕМПЕРАТУРЫ
W11	#D20	АВАРИЙ СБОЙ НАГРЕВАТЕЛЯ, ДАТЧИК ТЕМПЕРАТУРЫ
W12	#D21	АВАРИЙ СБОЙ ПРЕДВАРИТЕЛЬНОГО НАГРЕВАТЕЛЯ, ДАТЧИК ТЕМПЕРАТУРЫ
W13	#D22	АВАРИЙ СБОЙ ВОДООХЛАДИТЕЛЯ, ДАТЧИК ТЕМПЕРАТУРЫ
W14	#D23	АВАРИЙНЫЙ РЕЖИМ. БЛОК УПРАВЛЕНИЯ ОТКАЗ ДАТЧИКА ТЕМПЕРАТУРЫ
W15	#D32	ПРОТИВОПОЖАРНАЯ ЗАСЛОНКА ТЕСТ ПРОЙДЕН
W16	#D33	ПРОТИВОПОЖАРНАЯ ЗАСЛОНКА ТЕСТ НЕ ПРОЙДЕН
W17	#D35	АВТОМАТИЧЕСКАЯ ЗАЩИТА НАГРЕВАТЕЛЯ
W18	#D37	АВТОМАТИЧЕСКАЯ ЗАЩИТА ПРЕДВАРИТЕЛЬНОГО НАГРЕВАТЕЛЯ

1.14. Регистр событий (история)

Система фиксирует 50 новейших событий (неисправности, предупреждения, результаты тестирования противопожарной заслонки и т. д.). В регистре хранится описание и время события

1.15. Версии системы и время работы

Для каждой установки на производственной линии записывается предназначенная именно для нее версия конфигурации. Ус конфигурации системы и версий программного обеспечения показывается и время работы с изготовления установки. Время работы отсчитывается тогда, когда вращаются вентиляторы.

1.16. Настройка потоков воздуха

В системе используются 4 потока воздуха, которые предназначены для конкретного режима:

1. Building protection
2. Economy
3. Comfort
4. "BOOST" function

Потоки выстроены в порядке возрастания, т. е. при установке потока воздуха режима Comfort меньшего, чем режима Economy, автоматически уменьшается поток воздуха режима Economy. В зависимости от конфигурации системы указываются потоки воздуха в процентах либо в значениях давления или количества воздуха. Значение 100 % потока воздуха указывается в сервисной среде.

1.17. Настройка контроллеров PID

С помощью этой функции регулируются коэффициенты существующих контроллеров PID. Количество коэффициентов зависит от конфигурации системы. Если система по каким-либо причинам работает нестабильно («волнуется»), можно подрегулировать коэффициенты PID. Рекомендуем, чтобы это осуществлял специалист.

1.18. Ручное управление компонентами

Функция ручного управления компонентами предназначена для активации / деактивации компонентов вручную. Управление компонентами осуществляется с помощью цифровых и аналоговых выходов.

Управление аналоговыми выходами осуществляется процентами, а цифровыми – положением «включено / выключено». По умолчанию для всех компонентов указано состояние Auto, которое означает, что управление компонентом осуществляется в соответствии с логикой проветривания. Компоненты показываются в соответствии с конфигурацией системы. Чтобы установки сохранились после отключения электроэнергии, необходимо их сохранять.

Установка меньше всего энергии потребляет в дежурном режиме только тогда, когда все компоненты ручного управления установлены в положение Auto.

Перед использованием функции ручного управления рекомендуется активировать функцию принудительного останова, которая блокирует функции логики проветривания.

Эта функция может пригодиться, если нужно проверить, все ли соединено должным образом. Кроме того, в случае неисправности можно активировать определенные компоненты, чтобы установка работала независимо от переключателей и защит. Разумеется, это метод следует применять в исключительных случаях, до устранения неисправности.

Если указан внешний (Remote) тип датчика температуры, то мы можем указать температуру того датчика вручную, а также значения могут указываться и через интерфейс Modbus.

1.19. Мониторинг системы

С помощью этой функции можно видеть значения входов и выходов контроллера, версии подключенных модулей, дату и время системы, скорости вентиляторов, температуры, значение CO₂, давления и т. д. Количество информации зависит от конфигурации системы. Данный прибор предназначен для диагностики системы.

1.20. Блокировка дежурного режима

Данная функция предназначена для защиты системы от несанкционированного выключения установки. Рекомендуется в зимнее время ограничивать выключение установки до 1 часа в течение 12 часов. Возможные режимы функции:

- Разрешать выключение всегда
- Блокировать выключение
- Блокировать выключение в зимнее время
- Блокировать выключение в летнее время

Для функции указывается, сколько времени в течение 12 часов разрешается выключение. Если выключается блокирование, и система выключена, система отсчитывает время и информирует пользователя об оставшемся времени.

Если время истекло, и дежурный режим блокируется, об этом информируется пользователь посредством индикации функции.

1.21. Управление температурой приточного воздуха и ее компенсация

Температура может указываться для приточного воздуха или как температура помещения. Температуру можно поддерживать в соответствии с температурой приточного или вытяжного воздуха.

Если выбирается управление в соответствии с температурой помещения, в этом случае данная функция рассчитывает, какую температуру нужно подавать, чтобы поддерживалась надлежащая комнатная температура. Температура ограничивается в соответствии с допустимыми пределами приточного воздуха.

Вентиляционная установка не предназначена для отопления помещений, поэтому не обязательно использовать полную мощность для малой разницы температур – для этого в данной функции предназначен процент компенсации. Данный параметр указывает, какую процентную часть разницы температур (между установленной и температурой помещения) будет компенсировать эта функция. Напр., установленная температура – 20 °C, в помещении – 16 °C, компенсация – 50 %, разница между установленной и фактической: 20 - 16 = 4 (°C). Поскольку компенсируется 50 %, то 4 × 50 % = 2 (°C). Прибавив полученное значение к установленной температуре, получаем необходимую температуру приточного воздуха: 2 + 20 = 22 (°C). Так как эта температура попадает в пределы защиты температуры приточного воздуха, она не ограничивается. В данном случае система будет поддерживать температуру приточного воздуха 22 °C. Чем больше температура воздуха помещения будет приближаться к установленной (20 °C), тем больше требуемая температура приточного воздуха будет приближаться к 20 °C. В помещении может быть и слишком жарко, поэтому данная функция обеспечивает компенсацию в обе стороны (и нагревает, и охлаждает). Требуемая (компенсированная) температура показывается в окне Monitoring (Required supply t.). Если показывается, что требуемая температура равна 0 °C, это означает, что поддержание температуры приточного воздуха выключено.

Температуру приточного воздуха поддерживают следующие компоненты (в порядке очередности, как указано):

- Вентиляторы (замедляются, если слишком жарко)
- Охладитель
- Заслонка рециркуляции (если температура наружного воздуха благоприятна)
- Обходная заслонка (если температура наружного воздуха благоприятна)
- Нагреватель
- Вентиляторы (замедляются, если слишком холодно)

Температуру приточного воздуха система прежде всего пытается поддерживать с помощью теплообменника. Когда используется пластинчатый теплообменник, осуществляется управление обходной заслонкой. Теплообменник может и охлаждать, и отапливать – это зависит от наружной и комнатной температур. Управление теплообменником осуществляется с помощью контроллера PID.

Когда теплообменник используется полностью, и при этом требуемая температура не достигается, активируется заслонка рециркуляции, затем – нагреватель или охладитель (в зависимости от потребности) и т. д. Активируются только те компоненты, которые сконфигурированы для поддержания температуры. Система осуществляет переход от одного компонента к другому в течение 60 с.

1.22. Пределы температуры приточного воздуха

Данная функция предназначена для ограничения температуры приточного воздуха. Для функции указывается минимальная и максимальная температура приточного воздуха, допустимое время, а также защитные

действия (показывать только предупреждение или останавливать установку). Данная функция ограничивает температуру приточного воздуха, устанавливаемую пользователем, а также другими функциями. Если управление осуществляется в соответствии с температурой помещения, то данная функция не позволяет подавать воздух более теплый или более прохладный, чем указано в защите.

Если системе не удается поддерживать надлежащую температуру, т. е. температура приточного воздуха остается за пределами в течение указанного времени, то установка останавливается (если указано), показывается предупреждение. По умолчанию минимальная допустимая температура приточного воздуха – 16,5 °С, а максимальная – 40,0 °С.

1.23. Режим от внешнего контакта системы

Данная функция предназначена для активации желаемого режима системы с помощью внешнего контакта. В функции указывается, сигнал какого типа будет подаваться на вход.

Возможные типы сигналов:

- *Не используется*
- Нажимается кнопка. Активируется выбранный режим системы. Функция активируется при получении импульса, деактивируется – при повторном получении импульса.
- *Включено / выключено* Активируется выбранный режим системы. Пока контакт включен, режим активен.
- Датчик PIR. При срабатывании датчика активируется выбранный режим системы. Если сигнал не получен в течение 30 минут, то режим деактивируется.

1.24. Скорости вентиляторов от внешнего контакта системы

Данная функция предназначена для активации / деактивации функции интенсивного проветривания или желаемой комбинации скоростей вентиляторов с помощью внешнего контакта. В функции указывается, сигнал какого типа будет подаваться на вход, и чем он будет управлять. Возможные комбинации типов и функций сигналов:

- *Не используется*
- *Включено / выключено*. Активирована выбранная комбинация скоростей вентиляторов. Пока контакт включен, функция активна.
- Нажимается кнопка. Активирована выбранная комбинация скоростей вентиляторов. Функция активируется при получении импульса, деактивируется – при повторном получении импульса.
- *Включено / выключено*. Осуществляется управление функцией интенсивного проветривания. Пока контакт включен, функция активна. Если функция интенсивного проветривания не прерывается с помощью данной функции в течение лимита времени интенсивного проветривания, по истечении времени интенсивное проветривание прекращается принудительно.

• Нажимается кнопка. Осуществляется управление функцией интенсивного проветривания. Функция активируется при получении импульса, деактивируется – при повторном получении импульса. Если функция интенсивного проветривания не прерывается с помощью данной функции в течение лимита времени интенсивного проветривания, по истечении времени интенсивное проветривание прекращается принудительно.

В функции также указывается, будет ли активироваться интенсивное проветривание или желаемая комбинация скоростей вентиляторов, т. е. можно указать желаемые скорости вентиляторов приточного и вытяжного воздуха по отдельности.

1.24.1. Функция трубочиста

С помощью использования функции скоростей вентиляторов от внешнего контакта можно отрегулировать функцию так, чтобы она помогла растопить камин. Внешний контакт можно подсоединить к переключателю дверец камина. В функции указать, что будет использоваться сигнал «включено / выключено», указать минимальную скорость вентилятора вытяжного воздуха, а также максимальную скорость вентилятора приточного воздуха. Данная комбинация создаст в помещении давление, которое улучшит выброс дыма через трубу, а также, разумеется, горение огня. При открытии дверец камина функция активируется, а при закрытии – деактивируется.

1.25. Защиты фильтров

1.25.1 Установка таймера фильтров

Для функции устанавливается предел таймера фильтров. Максимально можно указывать 1 год.

1.25.2 Защиты воздушных фильтров по реле давления (только Smarty 2X/3X V 1.1)

Функция с помощью реле давления проверяет, засорены ли фильтры. Возможные комбинации действия функции:

- Отсутствует
- Приточного воздуха
- Вытяжного воздуха
- Приточного и вытяжного воздуха

При срабатывании реле давления показывается предупреждение.

1.26. Противопожарная защита от внешнего контакта системы

К этому контроллеру можно подключить сигнал противопожарной защиты. По умолчанию вход данного сигнала нормально закрыт (NC). Конфигурацию входа можно изменять. В случае обрыва сигнала в течение указанного промежутка времени активируется защита, показывается предупреждение и выполняется указанный режим. Защита прекращается при аннулировании сообщения. Можно установить промежуток времени, на который система не реагирует. Можно выбрать поведение системы при срабатывании данной функции:

- Останавливать систему
- Запустить на полной скорости вентилятор приточного воздуха и остановить вентилятор вытяжного воздуха
- Запустить на полной скорости вентилятор вытяжного воздуха и остановить вентилятор приточного воздуха
- Запустить на полной скорости вентиляторы приточного воздуха и вытяжного воздуха

1.27. Функция уменьшения CO₂ (только при использовании дополнительных датчиков CO₂ вытяжного воздуха)

Данная функция предназначена для поддержания надлежащего качества воздуха помещения.

Когда уровень CO₂ превышает допустимый предел, активируется уменьшение CO₂, увеличивается поток воздуха. Когда уровень CO₂ достигает установленного значения, данная функция отключается.

1.28 Изменение пароля

В сервисной среде можно менять пароли подключения. Чтобы сменить пароли сред сервиса и настройщика, необходимо активировать пароль.

Пароль состоит из 4 цифр. Если для просмотра и изменения параметров пароль не нужен, должен быть установлен пароль (цифра «0»).

1.29. Восстановление заводских установок

Данная функция позволяет восстанавливать заводские параметры.

1.30. Управление вентиляторами

Для системы желаемый поток воздуха может указываться в процентах или фиксироваться по 4 скоростям, каждая из которых назначается для соответствующего режима системы:

1. Building protection
2. Economy
3. Comfort
4. "BOOST" function

Управление скоростью вентиляторов может осуществляться в соответствии с:

- Процентами. Указываются проценты скоростей. 0 % соответствует напряжению сигнала управления 0 В; 100 % соответствует напряжению сигнала управления 10 В.
- Давлением. Указывается максимальное давление системы, которое означает 100 %-ный поток воздуха.
- Поток воздуха (м³/ч). Указываются коэффициенты приточного и вытяжного воздуха K, а также максимальный поток воздуха системы (м³/ч), который означает 100 %-ный поток воздуха.

Управление вентилятором в соответствии с потоком и давлением воздуха осуществляет PID. Управление каждым вентилятором осуществляется отдельно.

Можно ограничить минимальное и максимальное напряжение сигнала управления вентиляторами. По умолчанию указывается минимальное напряжение 2 В, которое означает, что когда вентиляторы выключены, подается сигнал напряжением 0 В, а как только возникает необходимость вращения, сразу подается сигнал напряжением 2 В.

1.30.1 Защита вентиляторов в соответствии со скоростью вращения

Если вентиляторы снабжены tachо-выходами, то неисправность вентилятора можно идентифицировать по скорости их вращения. Если система подает сигнал вентиляторам на вращение, а они не вращаются, срабатывает защита – останавливается работа системы, и показывается предупреждение.

1.30.2 Защита потоков воздуха в соответствии с давлением (только в версиях Smarty 3X V 1.1)

При активации этой защиты система обязательно должна будет достичь требуемое давление или количество воздуха. Если система не достигает требуемое количество воздуха или давление в течение указанного времени, срабатывает защита – останавливается установка, и показывается предупреждение. Так может произойти вследствие неисправности датчиков потока / давления, дефекта шланга давления, засорения потока, дефектов крыльчатки, некорректного коэффициента K и т. п.

1.30.3 Защита помещений с камином (функция Fireplace protection) (только в версиях Smarty 2X/3X V 1.1)

Данная защита используется, когда в помещении имеется камин. Она защищает от ненадлежащей разницы давлений воздуха, вследствие которого в помещении может появиться дым (угарный газ). К назначенному цифровому входу должно быть подключено реле давления, которое измеряло бы разницу давлений в помещении и внутри камина. При активации этой защиты сработавшее реле давления будет останавливать агрегат и показывать сообщение

1.30.4 Замедление потоков воздуха в соответствии с температурой

Если температура приточного воздуха важнее, чем поток воздуха, можно включить функцию замедления потоков воздуха в соответствии с температурой. Если для достижения желаемой температуры используется полная мощность отопления / охлаждения, и при этом достичь ее не удается, начинается замедление потока воздуха, чтобы мощности хватило для поддержания необходимой температуры.

1.30.5 Равномерное поддержание температуры при замедлении вентиляторов

Данная функция предназначена для сбережения энергии при изменении потока воздуха. Она активна тогда, когда управление вентиляторами осуществляется в соответствии с процентами, так как при управлении в соответствии с потоком воздуха или давления контроллеры PID выполняют это автоматически. Быстрое изменение потока воздуха приводит к разбалансированию функции поддержания температуры, а

до тех пор, пока баланс восстановится, происходит перерасход энергии. Если пользователь устанавливает больший поток воздуха, данная функция постепенно начинает увеличивать поток воздуха и, с приближением к установленному значению, постепенно замедляет скорость изменения – таким образом функция поддержания температуры подвергается меньшему стрессу, и происходит меньший перерасход энергии. Если пользователь уменьшает поток воздуха, система выключает охладители и нагреватели, чтобы предотвратить образование волны тепла / холода, и постепенно изменяет поток воздуха. После уменьшения потока воздуха нагреватели и охладители далее работают по потребности.

1.31. Управление заслонками

К этой системе можно подключить:

- Заслонки приточного / вытяжного воздуха (типа On/Off или Open/Close). Заслонки открываются перед пуском вентиляторов и закрываются после остановки вентиляторов.

Если указывается заслонка типа On/Off или Open/Close, необходимо указать надлежащее время открывания.

1.32. Управление теплообменником

1.32.1 Рекуперация холода-тепла (отсутствует в версиях обходных заслонок Smarty 2X/3X V 1.3)

Функция рекуперации холода-тепла предназначена для управления теплообменником. Управление мощностью пластинчатого теплообменника осуществляется с помощью обходной заслонки. Когда заслонка закрыта, теплообменник используется на полную мощность. При открывании заслонки уменьшается мощность теплообменника.

Теплообменник может и отапливать, и охлаждать в зависимости от наружной температур. Если снаружи холоднее, чем в помещении, теплообменник подогревает наружный воздух, используя тепло комнатного воздуха. Если в помещении прохладнее, чем снаружи, то теплообменник охлаждает наружный воздух воздухом помещения. Мощность теплообменника уменьшается до минимума тогда, когда требуемая системой температура приточного воздуха такая же, как и температура наружного воздуха. Чем больше разница между требуемой температурой и температурой приточного воздуха, тем на большую мощность используется теплообменник. Только тогда, когда теплообменник используется максимально, разрешается активировать другие компоненты отопления / охлаждения.

Для данной функции указываются коэффициенты теплообменника и ПИД-контроллера теплообменника.

Для обходной заслонки указываются пределы выхода ПИД-контроллера, от которых они начинают работать. Если обходная заслонка открывается только на несколько процентов, может появиться шум, поэтому ограничивается ее минимальный предел открывания. Этот предел также действует при приближении к полному открыванию.

1.32.2 Защита от замерзания пластинчатого теплообменника

Данная защита предназначена для предохранения теплообменника от образования в нем льда – образовавшийся лед может повредить конструкцию теплообменника. Возможна активация / деактивация защиты в соответствии с:

- Указанной температурой наружного воздуха
- Указанной температурой удаляемого воздуха
- Указанной разницей между температурой удаляемого воздуха и расчетной температурой замерзания (данная температура рассчитывается в соответствии с температурой наружного воздуха, температурой комнатного воздуха и влажностью)
- В соответствии с реле давления

Возможные меры защиты (осуществляются в порядке очередности, как указано):

- 1 - Уменьшение потока приточного воздуха (-30 %)
- 2 - Подогрев наружного воздуха с помощью подогревателя
- 3 - Открытие обходной заслонки
- 4 - Останов установки (в соответствии с температурой приточного воздуха)

Условия активации защиты и средства защиты можно активировать выборочно. Также указывается время, по прошествии которого осуществляется переход от одной меры защиты к другой. Если хотя бы одно условие активации удовлетворяется, начинает действовать защита, и показывается сообщение. Начинается мер защиты, которые перерасходуют энергию меньше всего – то есть, если возможно, уменьшается поток приточного воздуха. Если в течение указанного промежутка времени защита не помогает, то осуществляется переход к другой. Переход от одной меры защиты к другой осуществляется в порядке очередности.

Рециркуляция наружного и удаляемого воздуха – эффективная и экономная защита, однако она подает вытяжной воздух в поток приточного воздуха.

Подогреватель наружного воздуха может использоваться на полную мощность или поддерживать установленную температуру. Если выбрано поддержание температуры, то активированная защита сначала включает подогреватель для работы на полную мощность в течение определенного промежутка времени, и после этого начнет поддерживать указанную температуру.

При использовании обходной заслонки обязательно должен быть подключен нагреватель приточного воздуха. В результате открывания заслонки уменьшается поток холодного воздуха, протекающий через теплообменник, однако происходит охлаждение приточного воздуха, который необходимо нагревать с помощью нагревателя приточного воздуха. Данная защита медленно открывает обходную заслонку, пока удовлетворяются условия активации. При достижении надлежащих условий заслонка останавливается на 5 мин. и затем медленно закрывается. Если температура приточного воздуха падает ниже допустимого предела (не хватает мощности нагревателя), то заслонка принудительно закрывается в соответствии с температурой приточного воздуха.

1.33. Нагреватели



К панели MiniMCB basic можно подключать или только подогреватель, или только нагреватель.

1.33.1 Нагреватель приточного воздуха

Нагреватели приточного воздуха предназначены для дополнительного подогрева приточного воздуха тогда, когда мощности нагрева теплообменника недостаточно. Управление нагревателем осуществляется с помощью контроллера PID в соответствии с указываемой системой температурой и данными датчика температуры приточного воздуха. К этому системе можно подключить один нагреватель приточного воздуха. В данной системе возможны варианты нагревателей приточного воздуха:

- Нагреватель приточного воздуха не используется

- Управление электрическим нагревателем осуществляется с помощью сигнала 0..10VDC
- Управление электрическим нагревателем осуществляется с помощью сигнала On/Off Для управления этим нагревателем указывается интервал управления PWM в секундах. Также можно поменять местами подключения сигналов защит и управления подогревателя и нагревателя.

1.33.2 Термозащиты электрического нагревателя

У электрического нагревателя может быть две защиты – одна автоматическая, одна ручная. Автоматическая защита автоматически выключается после охлаждения нагревателя, тогда как ручную защиту необходимо деактивировать нажатием переключателя, расположенного на нагревателе.

При срабатывании автоматической защиты выключается нагреватель и его силовая цепь, показывается сообщение. Минимальное время отключения – 5 минут. После восстановления защиты прекращается показание сообщения.

Если сработала ручная защита, то выключается нагреватель и его силовая цепь, показывается предупреждение, осуществляется указанное защитное действие. По умолчанию подача воздуха осуществляется на полной скорости, чтобы максимально охладить нагреватель, так как существует вероятность того, что может произойти заедание ручной защиты, и тем самым нагреватель останется в работе. Разумеется, если ручная защита сработала надлежащим образом, то при подаче воздуха на полной скорости зимой температура приточного воздуха быстро упала бы до критической, и система в любом случае была бы остановлена.

1.33.3 Охлаждение электрических нагревателей

Если использовался электрический нагреватель, и система хочет остановить вентилятор, то перед остановкой вентиляторов нагреватели выключаются и охлаждаются продувом в течение указанного промежутка времени. Об охлаждении нагревателей информируется пользователь.

1.33.4 Подогреватель наружного воздуха (не применяется к версиям Smarty 2X/3X V 1.1, так как в них уже интегрирован внутренний подогреватель)

Управление подогревателями наружного воздуха осуществляется в соответствии с защитой от замерзания. В данной системе возможны варианты нагревателей наружного воздуха:

- Подогреватель приточного воздуха не используется
- Управление электрическим подогревателем осуществляется с помощью сигнала 0..10VDC
- Управление электрическим подогревателем осуществляется с помощью сигнала On/Off Для управления этим нагревателем указывается интервал управления PWM в секундах.

1.34. Конфигурирование цифровых входов

В данной системе можно указать нормальное состояние каждого цифрового входа, т. е. указывается, контакт нормально открыт или закрыт (Normally Open (NO), Normally Closed (NC)). Контакт противопожарной защиты обязательно должен быть NC, так как при пожаре контакт может прерваться при выходе провода из строя.

1.35. Конфигурирование датчиков

В данной системе могут использоваться датчики качества воздуха 0-10 В пр. тока, а также восемь температурных датчиков.

К двум входам 0-10 В пр. тока можно подключить:

- Датчик RH приточного воздуха
- Датчик CO₂ вытяжного воздуха
- Датчик RH вытяжного воздуха
- Датчик давления приточного воздуха
- Датчик давления вытяжного воздуха

Для этих датчиков указываются значения 0 В и значения 10 В. Типы температурных датчиков:

- None – означает, что датчик не подключен
- Remote – дистанционный Температуру датчика можно указывать через Modbus.
- NTC 10K 3997 – подключен датчик NTC

В данной системе указывается тип каждого датчика и действие в случае неисправности. Возможные действия в случае неисправности:

- Ничего не делать – показывается только сообщение
- Останавливать систему – система останавливается, показывается предупреждение
- Аварийный режим – работа продолжается, только выключаются зависящие от датчика функции. Показывается сообщение.

1.36. Конфигурирование линии связи

У контроллера miniMCB есть две независимые линии связи. Одна предназначена для пультов, другая – для сети BMS. Предназначенная для сети BMS линия гальванически изолирована. Используемый протокол связи – Modbus RTU.

По умолчанию:

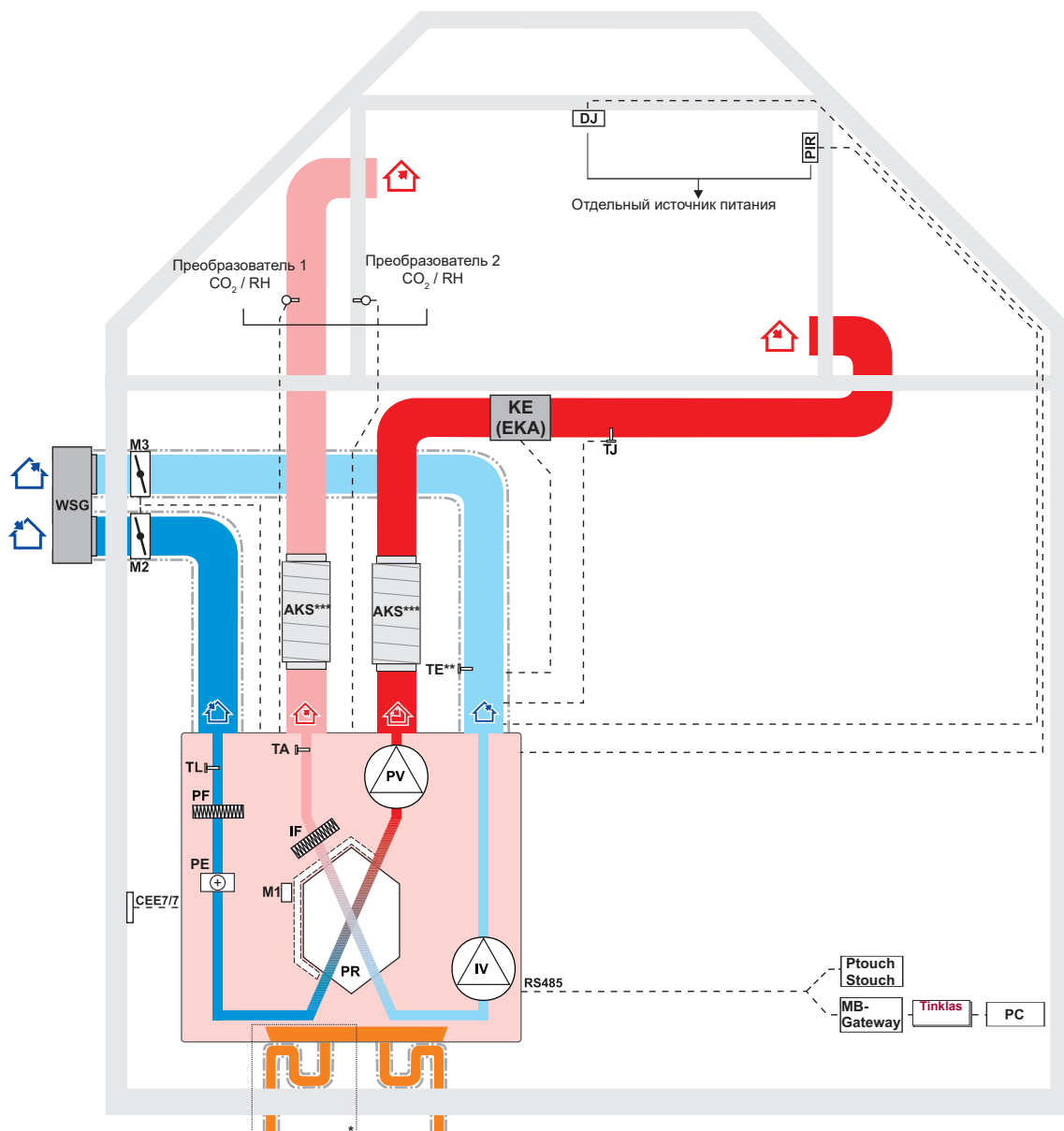
- Адрес Modbus: 1
- Baudrate: 19200
- Frame: E,8,1 (parity: Even)



В случае необходимости полное описание функций miniMCB скачайте на сайте www.salda.it.

Принципиальная схема монтажа Smarty 2X/3X V 1.1

🏠 забор воздуха
 🏠 приточный воздух
 🏠 выбрасываемый воздух
 🏠 вытяжной воздух

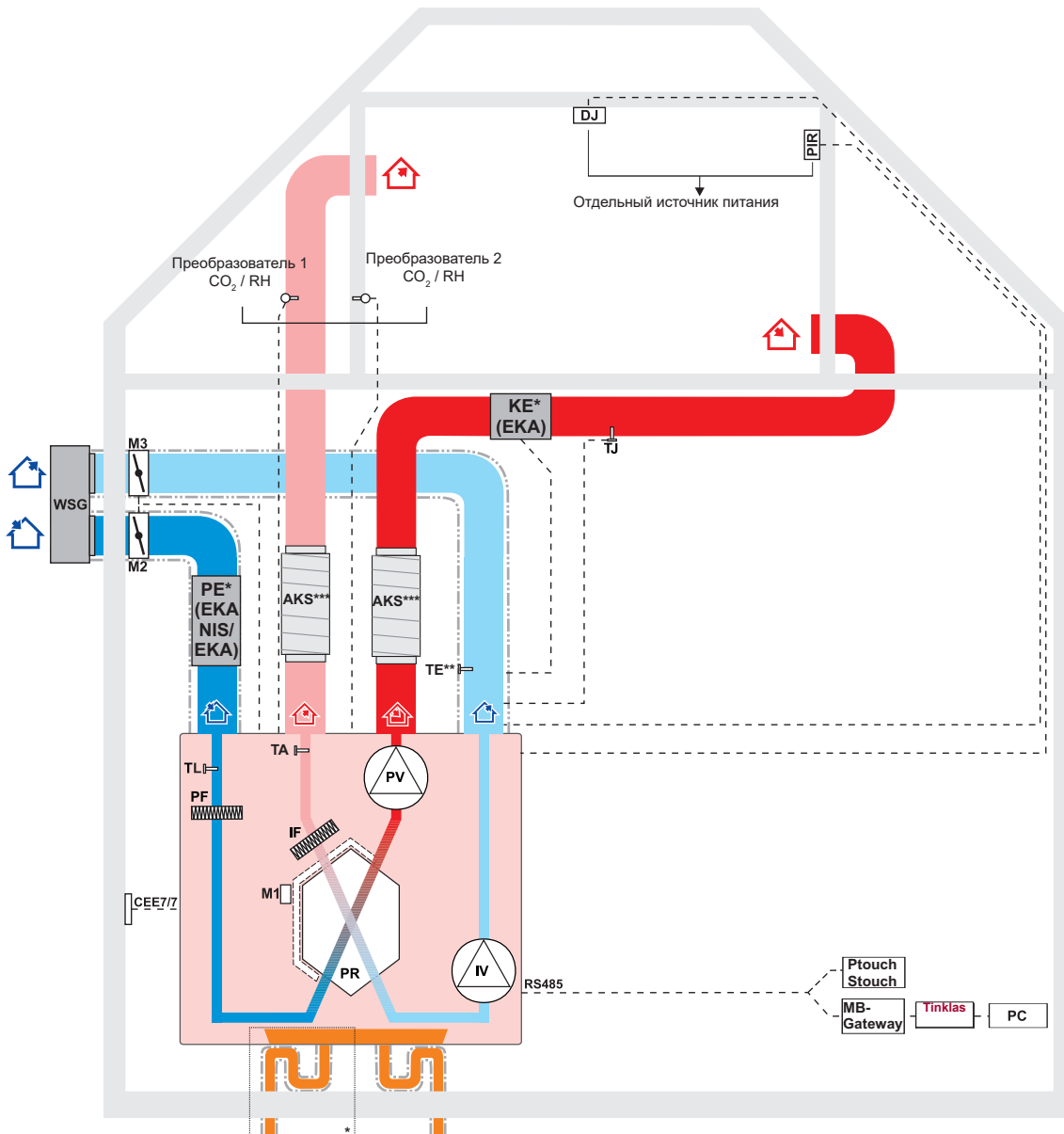


- — рекомендуем изолировать ватой 50 мм
- - - - - — рекомендуем изолировать ватой 25 мм
- * — возможность выбора стороны дренажной трубки

WSG	Решетки приточного и выбрасываемого воздуха	IF	Фильтр вытяжного воздуха (G4)
PIR	Датчик движения	TA	Датчик температуры вытяжного воздуха
KE (EKA)	Электрический нагреватель	PV	Вентилятор приточного воздуха
TJ	Датчик температуры приточного воздуха	PR	Пластинчатый теплообменник
M2	Привод заслонки наружного воздуха. Предлагается использовать с возвратной пружиной.	IV	Вентилятор вытяжного воздуха
M3	Привод заслонки выбрасываемого воздуха	RS485	Место подключения пульта
TE**	Датчик температуры выбрасываемого воздуха (** – за- казывается отдельно)	Ptouch	Пульт управления
TL	Датчик температуры наружного воздуха	Stouch	Пульт управления
PF	Фильтр приточного воздуха (G4/(F7 – возможность вы- бора))	MBGateway	Сетевой модуль
PE	Электрический нагреватель	PC	Персональный компьютер
CEE7/7	Кабель питания со штепсельной вилкой	AKS***	Демпфер (***) – рекомендуется)
DJ	Пожарный извещатель (датчик дыма)	M1	ByPass

Принципиальная схема монтажа Smarty 2X/3X V 1.2

🏠 забор воздуха
 🏠 приточный воздух
 🏠 выбрасываемый воздух
 🏠 вытяжной воздух



- – рекомендуем изолировать ватой 50 мм
- - - - - – рекомендуем изолировать ватой 25 мм
- * – возможность выбора стороны дренажной трубки

KE* или PE* – подключается либо подогреватель PE, либо нагреватель KE.

WSG	Решетки приточного и выбрасываемого воздуха	IF	Фильтр вытяжного воздуха (G4)
PIR	Датчик движения	TA	Датчик температуры вытяжного воздуха
KE (EKA)	Электрический нагреватель	PV	Вентилятор приточного воздуха
TJ	Датчик температуры приточного воздуха	PR	Пластинчатый теплообменник
M2	Привод заслонки наружного воздуха. Предлагается использовать с возвратной пружиной.	IV	Вентилятор вытяжного воздуха
M3	Привод заслонки выбрасываемого воздуха	RS485	Место подключения пульта
TE**	Датчик температуры выбрасываемого воздуха (** – заказывается отдельно)	PE* (EKA NIS или EKA)	Электрический нагреватель
TL	Датчик температуры наружного воздуха	Stouch	Пульт управления
PF	Фильтр приточного воздуха (G4/(F7 – возможность выбора))	Ptouch	Пульт управления
M1	Байпас (обвод)	MBGateway	Сетевой модуль
CEE7/7	Кабель питания со штепсельной вилкой	AKS***	Демпфер (***) – рекомендуется
DJ	Пожарный извещатель (датчик дыма)	PC	Персональный компьютер

Принципиальная схема монтажа Smarty 2X/3X V 1.3



забор воздуха



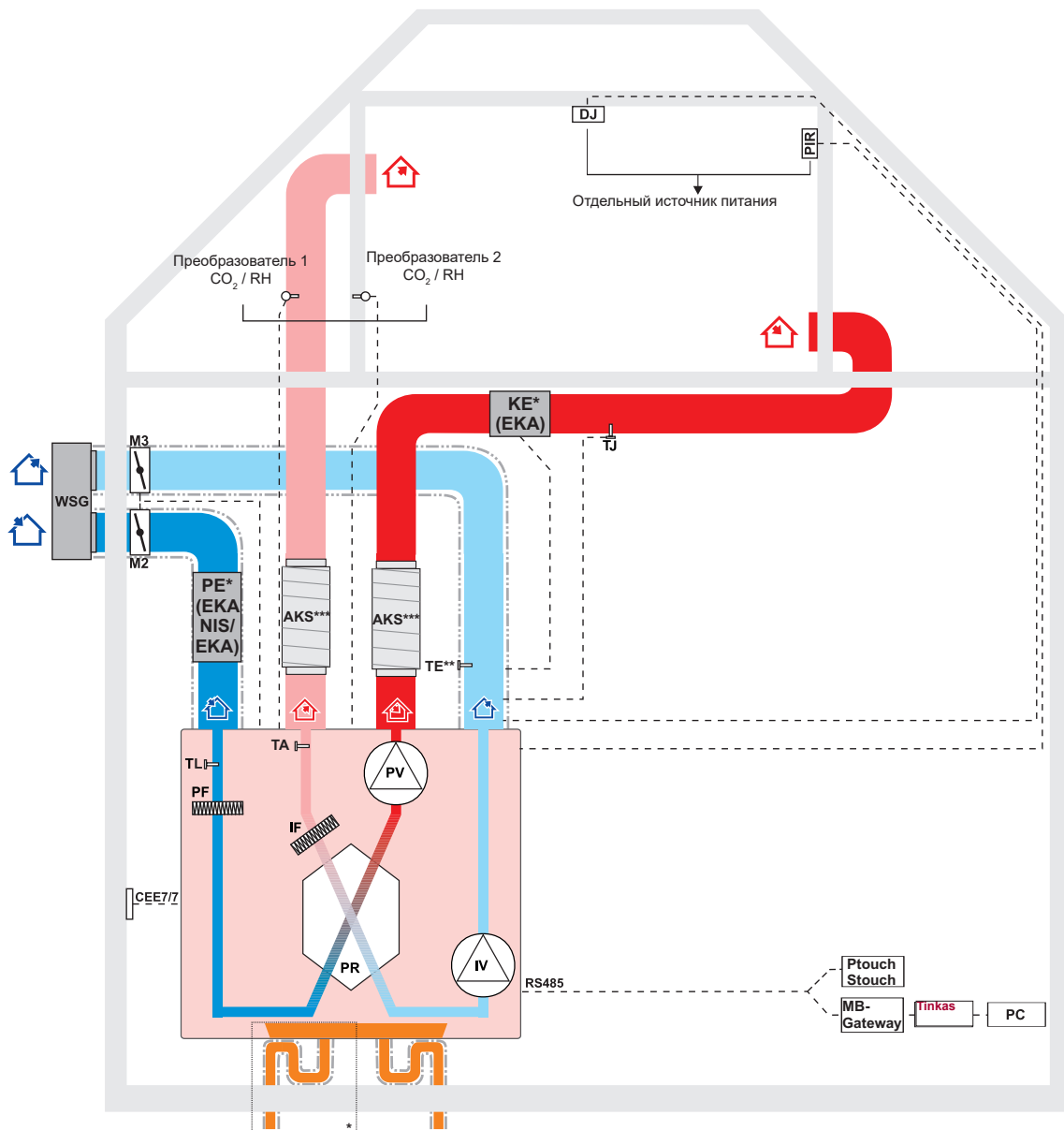
приточный воздух



выбрасываемый воздух



вытяжной воздух

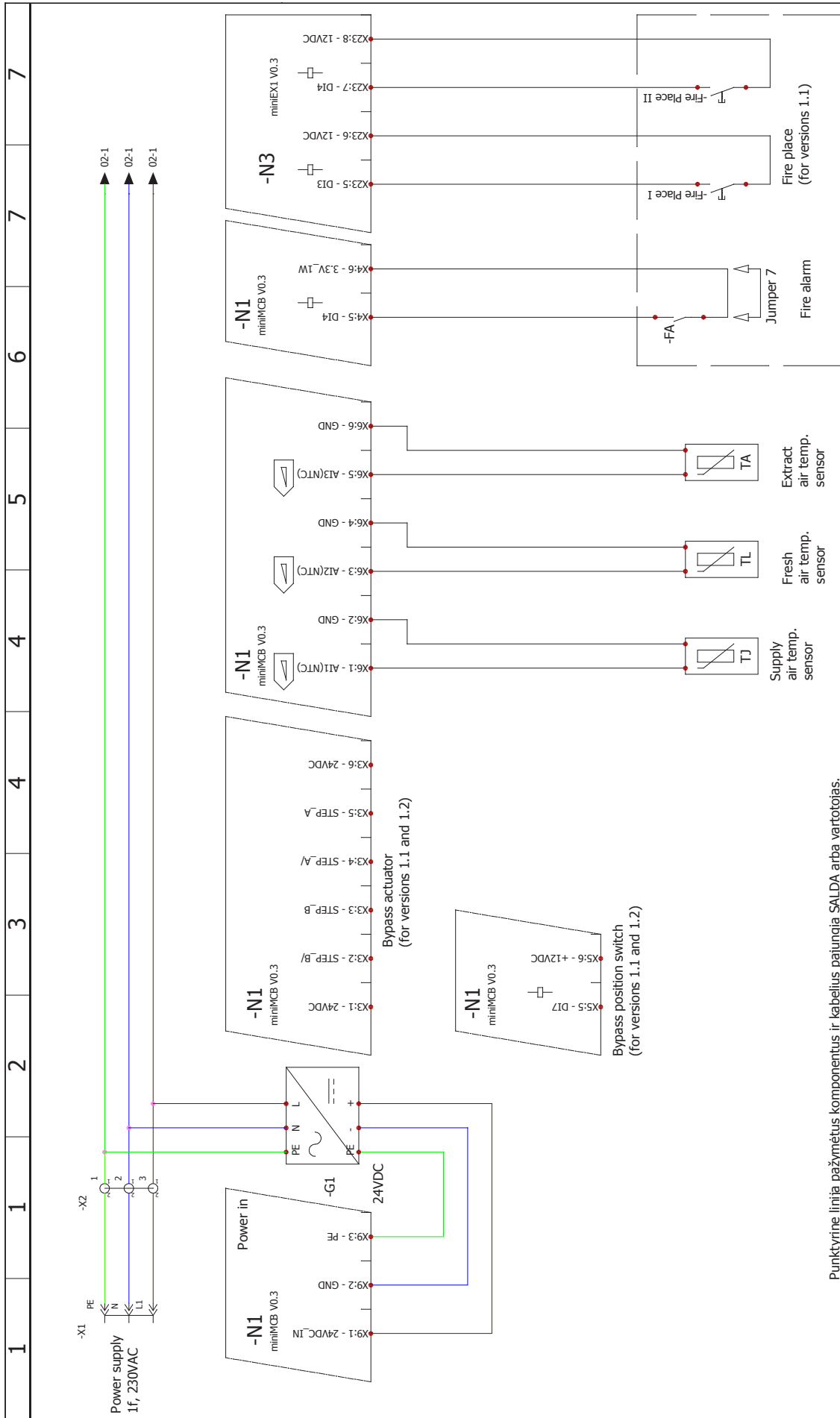


- - - - - рекомендуем изолировать ватой 50 мм
- · - · - · - рекомендуем изолировать ватой 25 мм
- * - возможность выбора стороны дренажной трубки

KE* или PE* – подключается либо подогреватель PE, либо нагреватель KE.

WSG	Решетки приточного и выбрасываемого воздуха	IF	Фильтр вытяжного воздуха (G4)
PIR	Датчик движения	TA	Датчик температуры вытяжного воздуха
KE* (EKA)	Электрический нагреватель	PV	Вентилятор приточного воздуха
TJ	Датчик температуры приточного воздуха	PR	Пластинчатый теплообменник
M2	Привод заслонки наружного воздуха. Предлагается использовать с возвратной пружиной.	PE* (EKA NIS или EKA)	Электрический нагреватель
M3	Привод заслонки выбрасываемого воздуха	RS485	Место подключения пульта
TE**	Датчик температуры выбрасываемого воздуха (** – заказывается отдельно)	IV	Вентилятор вытяжного воздуха
TL	Датчик температуры наружного воздуха	Stouch	Пульт управления
PF	Фильтр приточного воздуха (G4/(F7 - возможность выбора))	Ptouch	Пульт управления
PC	Персональный компьютер	MBGateway	Сетевой модуль
CEE7/7	Кабель питания со штепсельной вилкой	AKS***	Демпфер (***) – рекомендуется
DJ	Пожарный извещатель (датчик дыма)		

Принципиальная схема подключения внутренних и внешних узлов установки

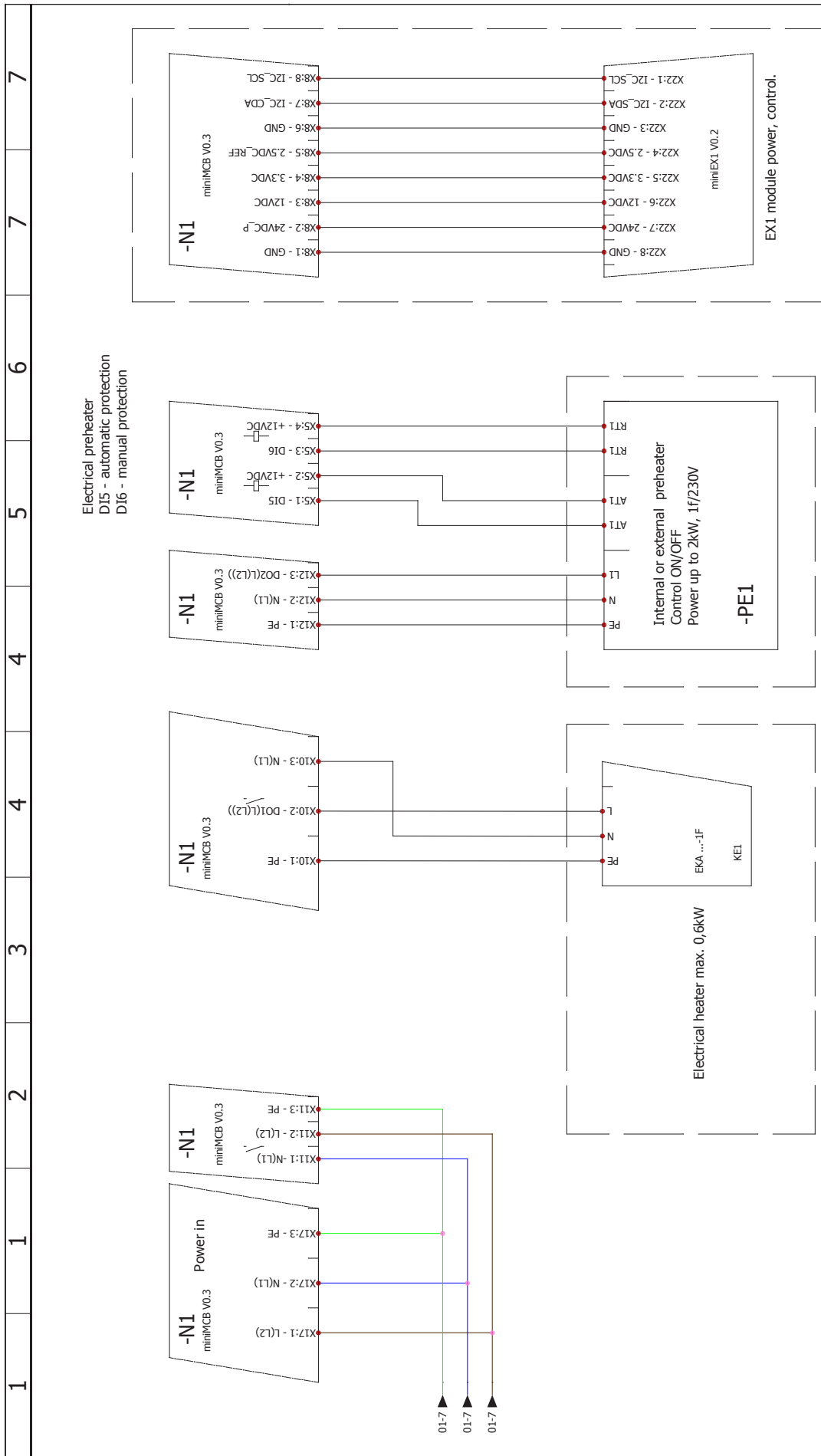


Punktyrine linija pažymėtus komponentus ir kabelius pajungia SALDA arba vartotojas.
Components and cables marked with the dash line connected by SALDA or customer.

Aut. 219.1017E	219.1017.0.1.1-PS		DUTIES / NAME	SIGNATURE	DATE	Book #
	Principle connection scheme		EI D. Aleksandravičius		2016-03-22	1
			EI A. Sklenikas		2016-03-22	Drawing #
						01

UAB "SALDA"

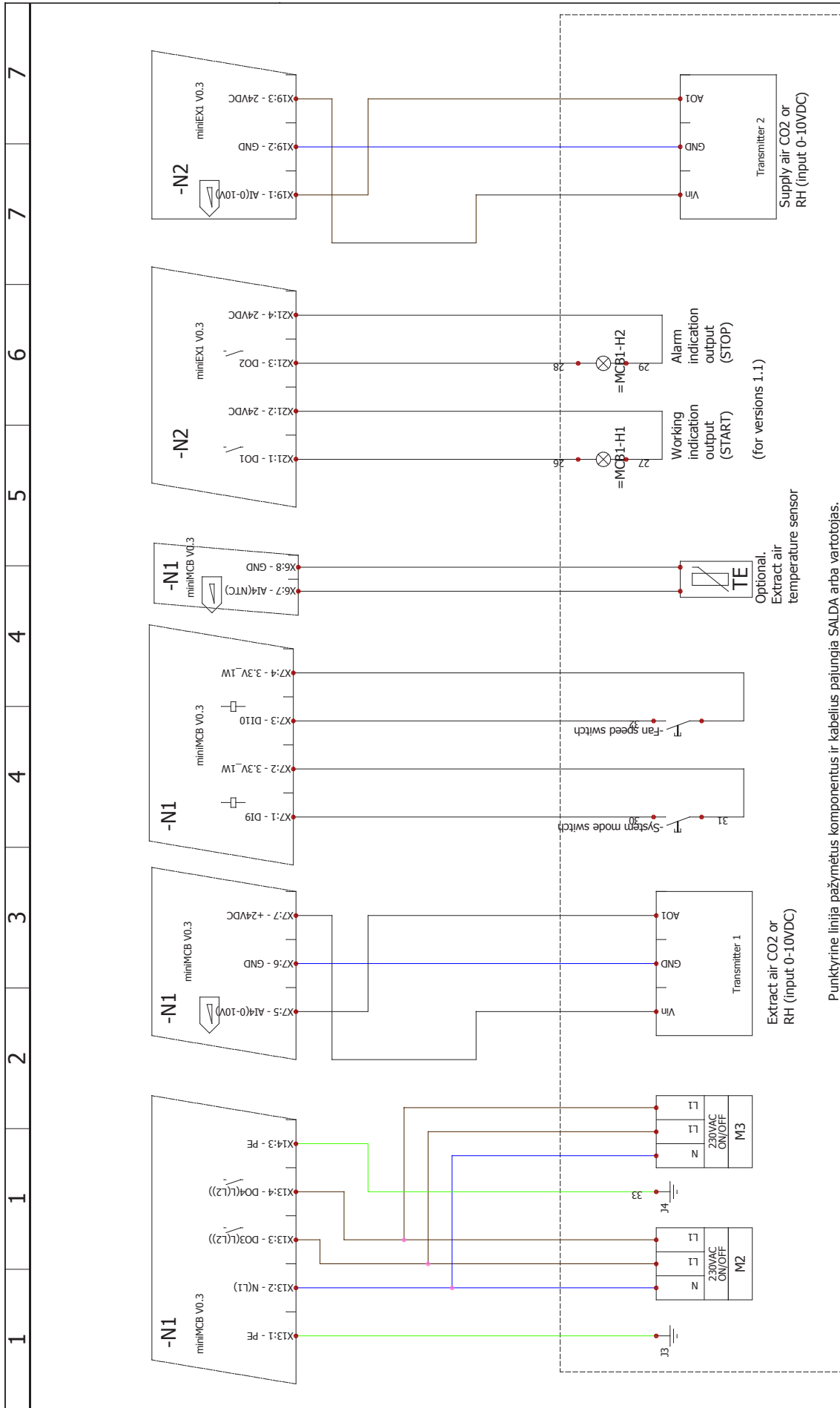
Принципиальная схема подключения внутренних и внешних узлов установки



Punktyrine linija pažymėjus komponentus ir kabelius pajungia SALDA arba vartotojas.
Components and cables marked with the dash line connected by SALDA or customer.

Aut. 219.1017E	219.1017.0.1.2-PS		DUTIES / NAME		DATE		Book #	
	Principle connection scheme		EI D. Aleksandravičius		2016-03-22		1	
			CHECKED BY		2016-03-22		Drawing #	
			CHECKED BY		2016-03-22		02	
			UAB "SALDA"					

Принципиальная схема подключения внутренних и внешних узлов установки

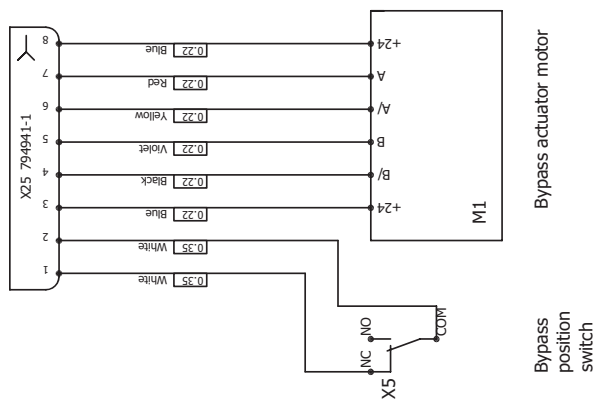


Punktyrine linija pažymėtus komponentus ir kabelius pajungia SALDA arba vartotojas.
Components and cables marked with the dash line connected by SALDA or customer.

Aut. 219.1017E	219.1017.0.1.3-PS		DUTIES / NAME		DATE	Book #
	Principle connection scheme		Ei D. Aleksandravičius		2016-03-22	1
			Ei A. Šklenikas		2016-03-22	03
			CHECKED BY			
			SIGNATURE			
			UAB "SALDA"			

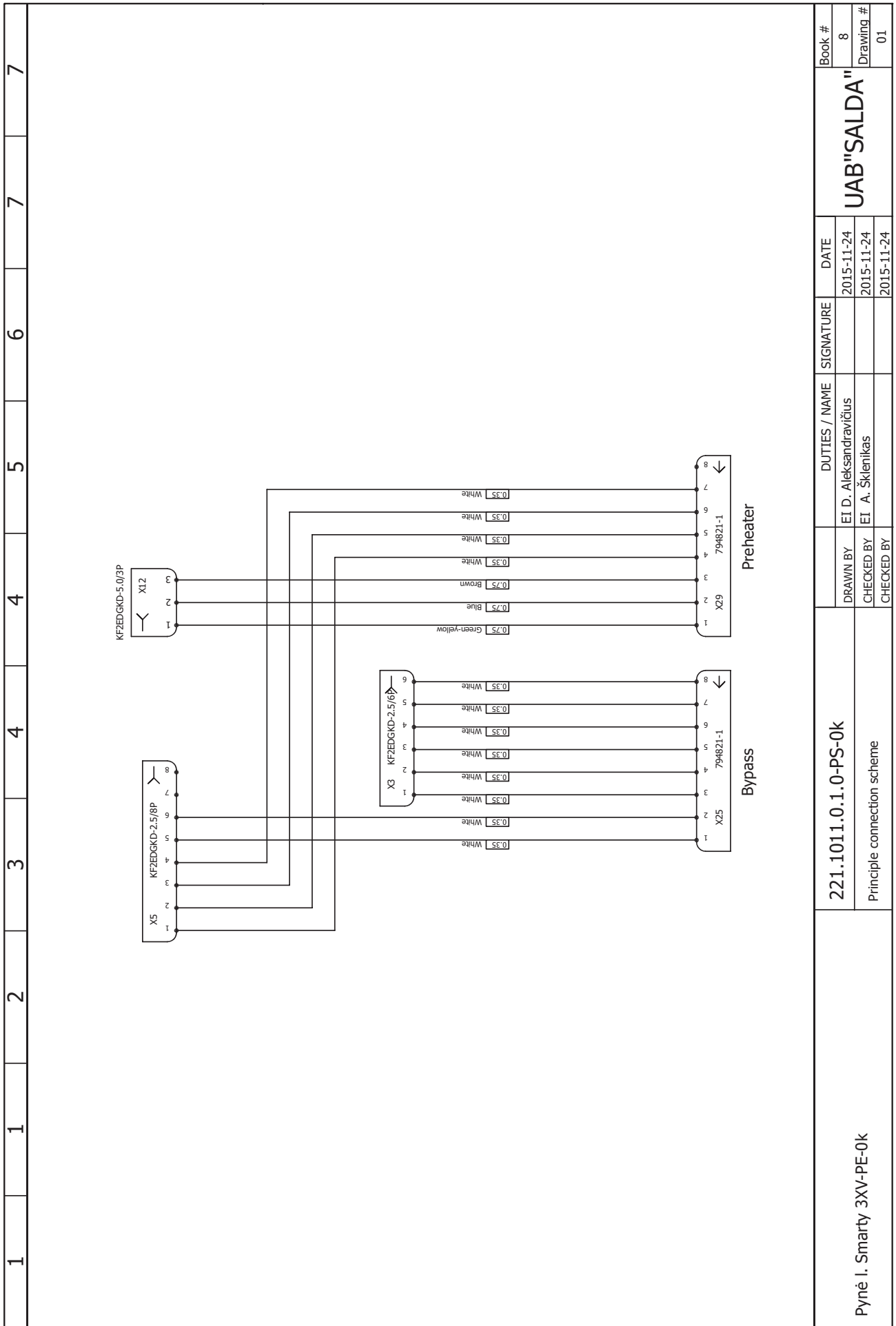
Принципиальная схема подключения внутренних и внешних узлов установки

1	1	2	3	4	4	5	6	7	7
---	---	---	---	---	---	---	---	---	---

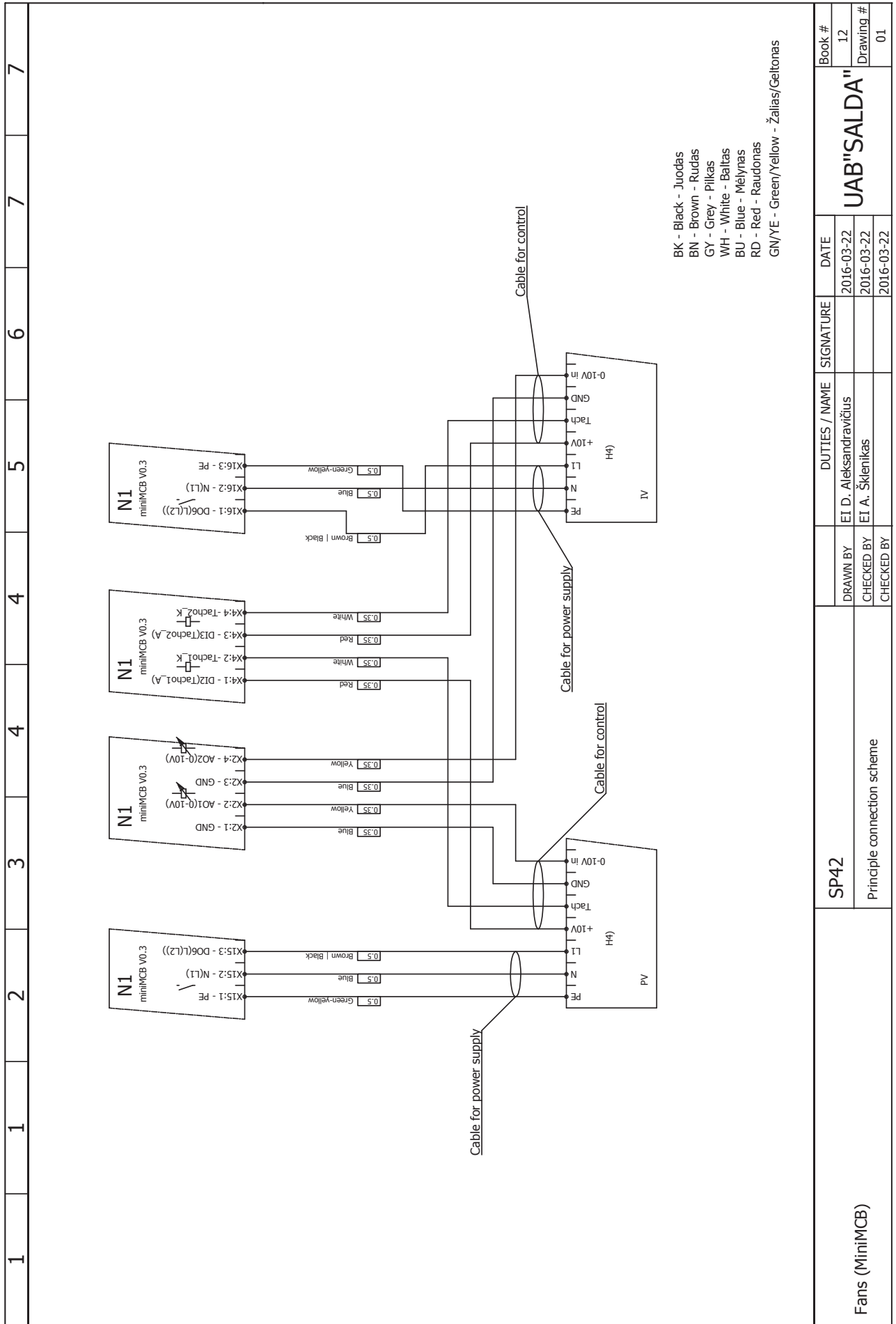


Pynė I. SMARTY ZP3XV-0k	221.1007.0.1.1-PS-0k				UAB "SALDA"			Book #
	Principal connection scheme							6
				DRAWN BY	DUTIES / NAME	SIGNATURE	DATE	Drawing #
				EI D. Aleksandravičius	EI D. Aleksandravičius		2015-11-19	01
				CHECKED BY	CHECKED BY		2015-11-19	

Принципиальная схема подключения внутренних и внешних узлов установки



Принципиальная схема подключения внутренних и внешних узлов установки

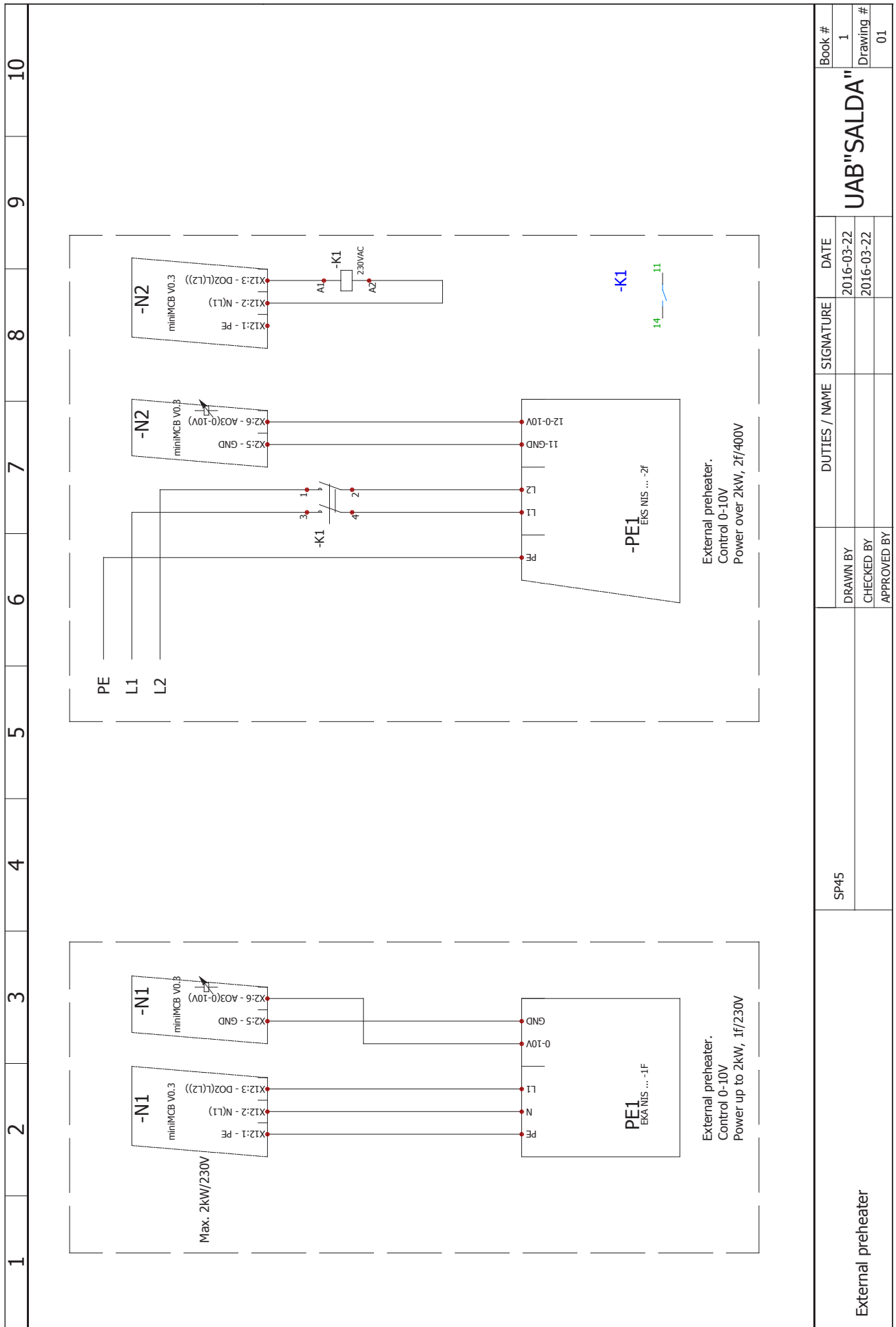


Fans (MiniMCB)	SP42		DUTIES / NAME		DATE		Book #	
	Principle connection scheme		EI D. Aleksandravičius		2016-03-22		12	
			CHECKED BY		2016-03-22		Drawing #	
			EI A. Sklenikas		2016-03-22		01	
			UAB "SALDA"					

Принципиальная схема подключения внутренних и внешних узлов установки

1	1	2	3	4	4	4	5	6	7	7
Heater	SP35									
	Principle connection scheme									
	DRAWN BY			DUTIES / NAME			SIGNATURE			DATE
CHECKED BY									2015-11-24	13
CHECKED BY									2015-11-24	Drawing #
									2015-11-24	01

Принципиальная схема подключения внутренних и внешних узлов установки



External preheater	SP45								
		DRAWN BY	CHECKED BY	APPROVED BY	SIGNATURE	DATE			
						2016-03-22			
						2016-03-22			
							Book #		
							1		
							Drawing #		
							UAB "SALDA"		
							01		

Защита системы

Защиты, используемые в устройстве

Контроллер miniMCB установки оснащен интегрированной защитой от короткого замыкания. Защита питания 230 В пр. тока/24 В пер. тока контроллера F1 - 1A(5x20).



Для безопасного обслуживания устройства необходимо вытащить штепсельную вилку из гнезда сети питания.

Рекомендации перед включением устройства (до передачи пользователю)

Перед запуском необходимо тщательно очистить систему. Необходимо убедиться, что:

- в ходе монтажа не были повреждены эксплуатационные системы и элементы устройств, а также автоматика и оборудование автоматике,
- все потребители электроэнергии подключены к электропитанию и подготовлены к работе,
- все необходимые элементы автоматике установлены и подключены к контроллерам miniMCB basic, EX1,
- присоединения кабелей к контроллерам miniMCB basic, EX1 соответствуют имеющимся электрическим схемам подключения,
- надлежащим образом подключены элементы защиты всех электрических устройств (если дополнительно используются),
- провода и кабели отвечают всем требованиям безопасности и функциональности, диаметрам и т. д.,
- надлежащим образом выполнен монтаж системы заземления и защиты,
- надлежащее состояние всех уплотнителей и герметизирующих поверхностей.

Основные неисправности устройства ОВКВ и способы их устранения

Неисправность	Причина неисправности	Объяснение неисправности / способ устранения
Не работает вентиляционный агрегат	Отсутствует напряжение питания	Проверьте, включена ли штепсельная вилка устройства в розетку Включать только в том случае, если квалифицированный электрик оценил состояние устройства. Если в системе есть неисправность, перед включением НЕОБХОДИМО ее устранить.
	Не включено двухполюсное устройство защиты или сработало реле утечки тока (если оно смонтировано установщиком)	
Не работает или работает с перебоями нагреватель или подогреватель приточного воздуха (если они вмонтированы)	Слишком маленький поток воздуха в воздуховодах срабатывает автоматическая защита	Проверьте воздушные фильтры на загрязнение Проверьте вращение вентиляторов Возможна неисправность нагревателя или устройства. НЕОБХОДИМО обратиться к персоналу, обслуживающему установку, для выявления и устранения неисправности.
	Срабатывание ручной защиты	
Слишком маленький воздушный поток на номинальной скорости вращения вентиляторов	Загрязнен приточный и (или) воздушный фильтр(ы)	Необходимо заменить фильтры
Фильтры загрязнены и не показывают сообщения на пульте	Неправильное время таймера фильтров	Необходимо уменьшить время таймера фильтров до сообщения на пульте сообщения об загрязнении фильтров

Используемые датчики и их технические параметры

Контроллер используется с датчиками NTC.

Предусмотрен датчик NTC

10 кΩ β(25/85) 3977.

Диапазон измерения температуры составляет -30...105 °С.

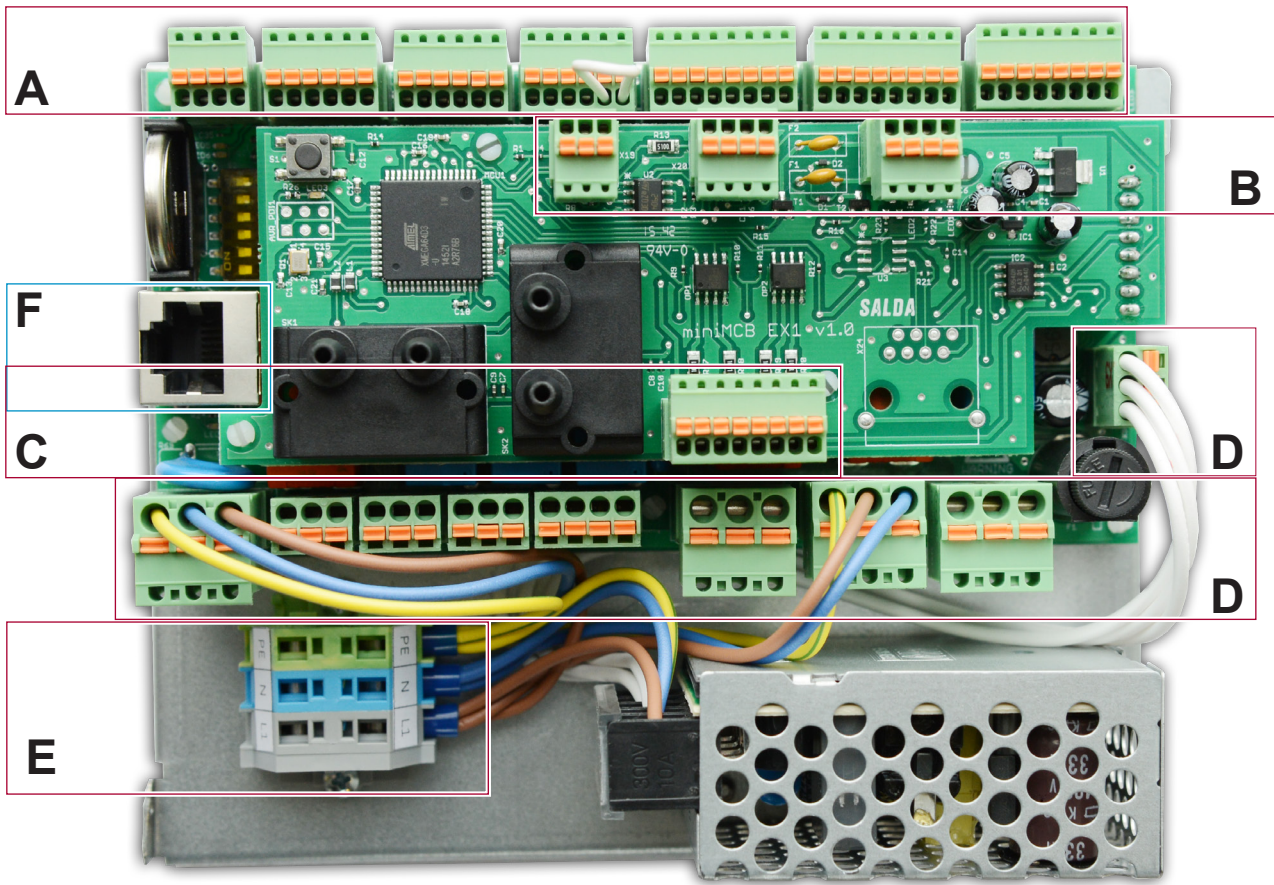
Точность ±0,2 %;

Класс защиты — IP-54.

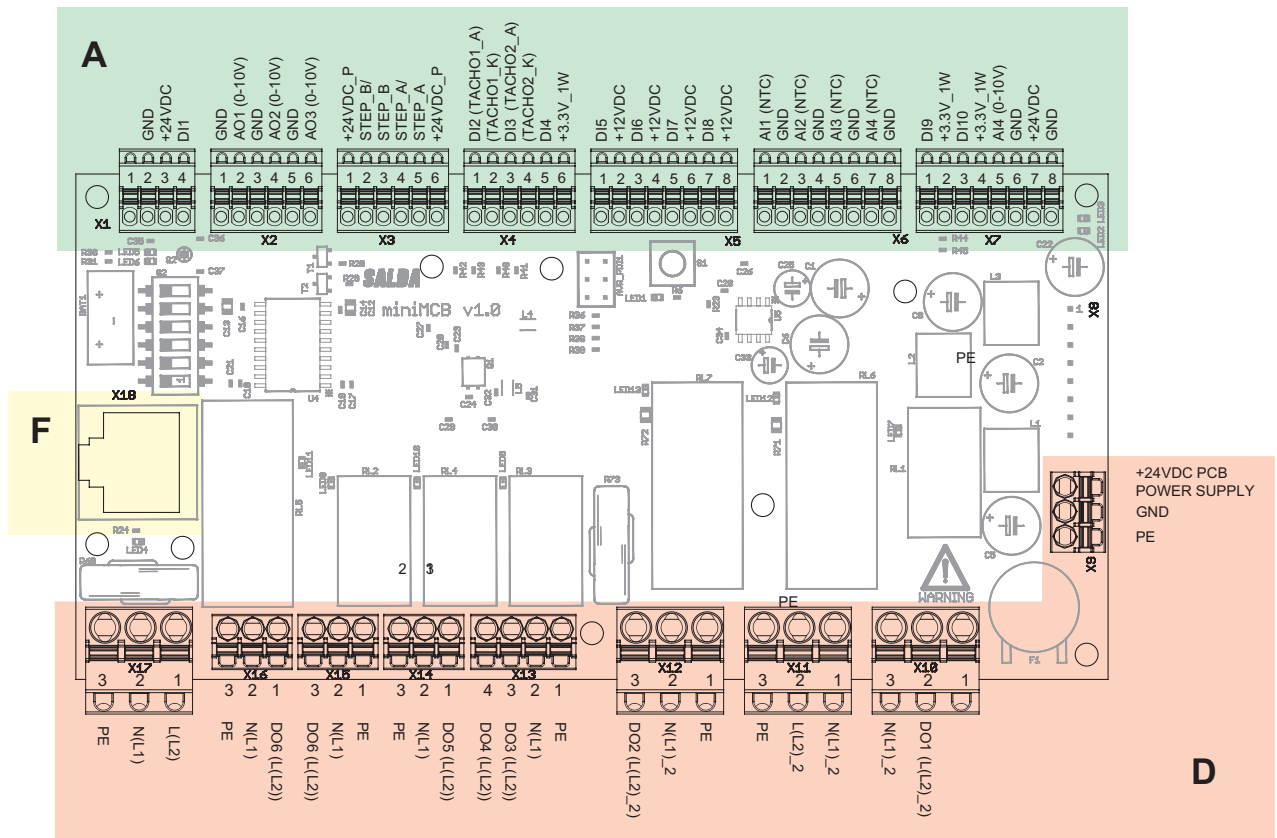
Контроллер miniMCB EX1 V1.0

Зоны контроллера miniMCB EX1 V1.0

1 Рис. Автоматика установки:



2 Рис. зоны контроллера miniMCB:

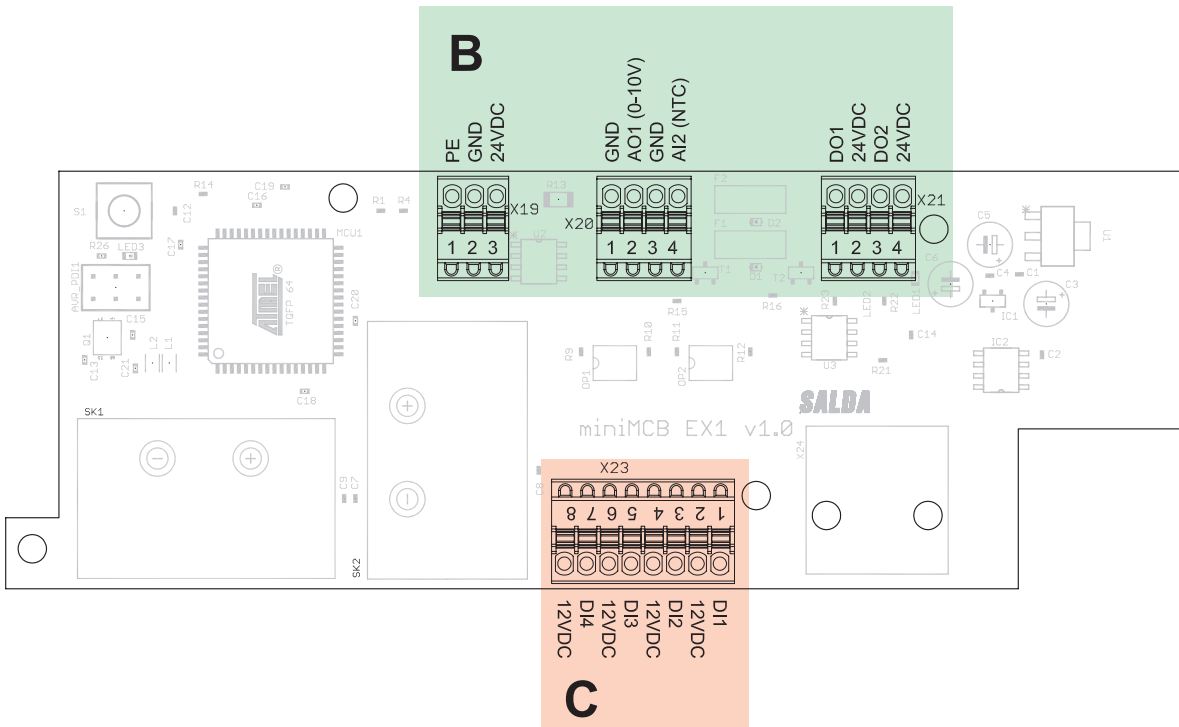


A			
Соединение	№ контакта	Наименование контакта	Наименование функционального узла
miniMCB			
X1	1	PE	Не используется
	2	GND	
	3	24VDC	
	4	DI1 (HOLO)	
X2	1	GND	Поставка управления воздушным вентилятором (выход 0-10VDC)
	2	AO1 (0-10V)	
	3	GND	Извлечь контроль воздушного вентилятора (выход 0-10VDC)
	4	AO2 (0-10V)	
	5	GND	Управление подогревателем Электрический / Вода (выход 0-10VDC)
6	AO3 (0-10V)		
X3	1	24VDC_P	Обходной управления шаговым двигателем
	2	STEP_B/	
	3	STEP_B	
	4	STEP_A/	
	5	STEP_A	
	6	24VDC_P	
X4	1	DI2 (TACHO1_A)	Скорость вращения вентилятора питания RPM
	2	(TACHO1_K)	
	3	DI3 (TACHO2_A)	Скорость вращения вентилятора Извлечение RPM
	4	(TACHO2_K)	
	5	DI4	вход Противопожарная защита (NC)
	6	3.3V_1W	
X5	1	DI5	Электрический Подогреватель автоматическая защита (NC)
	2	12VDC	
	3	DI6	Электрический Подогреватель ручной защиты (NC)
	4	12VDC	
	5	DI7	Вурасс закрыто (NC)
	6	12VDC	
	7	DI8	Не используется
	8	12VDC	
X6	1	AI1 (NTC)	Датчик температуры приточного воздуха
	2	GND	
	3	AI2 (NTC)	Датчик температуры поступающего воздуха
	4	GND	
	5	AI3 (NTC)	Извлечь датчик температуры воздуха
	6	GND	
	7	AI4 (NTC)	Датчик температуры вытяжного воздуха (опция)
	8	GND	

X7	1	DI9	переключатель режимов работы системы
	2	3.3V_1W	
	3	DI10	Переключатель скорости вращения вентилятора
	4	3.3V_1W	
	5	AI4 (0-10V)	A2- вытяжного воздуха CO ₂ или RH (вход 0-10VDC)
	6	GND	
	7	24VDC	24VDC Блок питания для качества воздуха передатчика I
	8	GND	
D			
Соединение	№ контакта	Наименование контакта	Наименование функционального узла
miniMCB			
X9	1	24VDC POWER	24VDC вход питания
	2	GND	
	3	PE	
X10	1	PE	Электрический / подогреватель воды Линия электропередачи / Циркуляционный насос (макс. 0,6 кВт)
	2	DO1 (L(L2)_2)	
	3	N(L1)_2	
X11	1	N(L1)_2	230VAC Блок питания для X10 и X12
	2	L(L2)_2	
	3	PE	
X12	1	PE	Подогреватель линии электропередачи (макс. 2 кВт)
	2	N(L1)_2	
	3	DO2 (L(L2)_2)	
X13	1	PE	Поставка / выписка выход управления воздушной заслонки DO3 (Open) DO4 (Закрыть) 0,5A
	2	N(L1)	
	3	DO3 (L(L2))	
	4	DO4 (L(L2))	
X14	1	DO5 (L(L2))	Не используется
	2	N(L1)	
	3	PE	
X15	1	PE	вентиляторы Поставка линий электропередач - PV
	2	N(L1)	
	3	DO6 (L(L2))	
X16	1	DO6 (L(L2))	Извлечение линии Мощность вентиляторов - IV
	2	N(L1)	
	3	PE	
X17	1	L(L2)	230VAC Блок питания для X13 , X14 , X15 , X16
	2	N(L1)	
	3	PE	

F			
Соединение	№ контакта	Наименование контакта	Наименование функционального узла
miniMCB			
X18	1	RS422_Z	RS422 / 485 порт связи
	2	RS422_Y	
	3	-	
	4	RS422/485_A	
	5	RS422/485_B	
	6	RS_GND	
	7	24VDC	
	8	GND	

3 Рис. зоны контроллера EX1



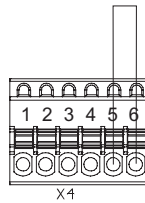
B			
Соединение	№ контакта	Наименование контакта	Наименование функционального узла
miniEX1			
X19	1	AI1 (0-10V)	A1 - приточного воздуха CO ₂ или RH (вход 0-10VDC)
	2	GND	
	3	24VDC	
X20	1	GND	Электрический / управление Водонагреватель (выход 0-10VDC)
	2	AO1 (0-10V)	
	3	GND	Датчик температуры воды Гидравлический нагреватель
	4	AI2 (NTC)	
X21	1	DO1	Работа индикаторный выход (START). 24VDC; 1,2 W макс.
	2	24VDC	
	3	DO2	индикаторный выход сигнала тревоги (STOP). 24VDC; 1,2 W макс.
	4	24VDC	

C			
Соединение	№ контакта	Наименование контакта	Наименование функционального узла
miniEX1			
X23	1	DI1	Электрический обогреватель ручной защиты (NC)
	2	12VDC	
	3	DI2	Электрический обогреватель автоматическая защита (NC)
	4	12VDC	
	5	DI3	Фильтр реле / Камин I, DI (NC)
	6	12VDC	
	7	DI4	Фильтр реле / Камин II, DI (NC)
	8	12VDC	

Вход противопожарного сигнала (Fire protection input (NC))

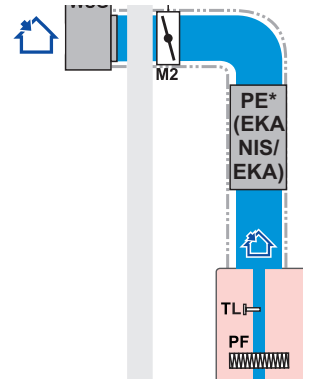
Вход противопожарного сигнала должен быть нормально закрытым до тех пор, пока противопожарная система не подключена – на заводе устанавливается замыкатель.

Зона X4 контроллера автоматики А.



Подогреватель наружного воздуха.

В версиях 1.1 подогреватель интегрирован внутри изделия. В версиях 1.2 и 1.3 подогреватель интегрирован на канале наружного воздуха. Управление подогревателем осуществляется с помощью сигнала 0-10 В.

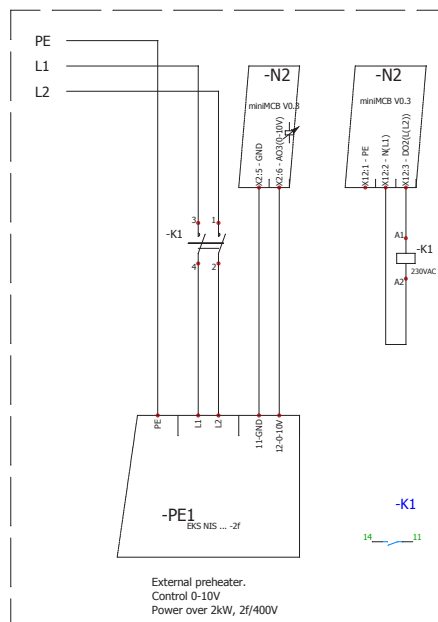
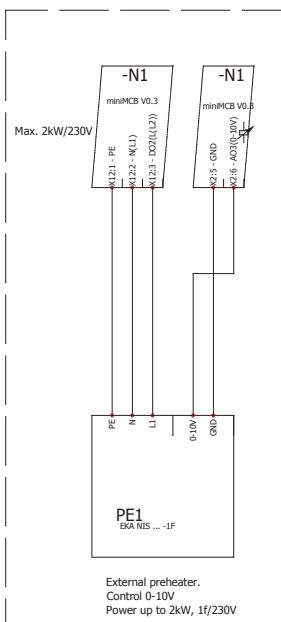


Монтажная схема

Установка направления воздуха воздушной заслонки M2 -> обогреватель PE -> теплообменник.

Электрическое подключение

Зоны А (X2) и D (X12) контроллера



Мощности подогревателей по регионам

Изделие	$T_R, ^\circ\text{C}$	$V_n, \text{м}^3/\text{ч}$	$t_1, ^\circ\text{C}$ перед подогре- вателем	$t_2, ^\circ\text{C}$ сле подогре- вателя	$P_{sk}, \text{Вт}$	$I, \text{А}$	$U, \text{В}$	Диаметр фланца	Подогреватель	Схема подключения			
Smarty 2XV	когда -3	121	-3	-2	44	0,19	230	1f	125	Внешний подогреватель не требуется, подходит версия 1.1 установки с внутренним подогревателем 0,6 кВт	-		
	когда -15	121	-15	-2	566	2,46	230	1f	125				
	когда -25	121				1002				125	EKA 125-1,2-1f	GKOEKA051	219.1017.0.1.2-PS-0k
											EKA NIS 125-1,2-1F	PSIEKANIS20	SP45
когда -40	121				1655				125	EKA 125-1,8-1f	GKOEKA047	219.1017.0.1.2-PS-0k	
										EKA NIS 125-1,8-1F	PSIEKANIS22	SP45	
Smarty 3XV	когда -3	261	-3	-2	94	0,41	230	1f	160	Внешний подогреватель не требуется, подходит версия 3.1 установки с внутренним подогревателем 1,2 кВт	-		
	когда -15	261	-15	-2	1221	5,31	230	1f	160				
	когда -25	261	-25	-2	2161	9,40	230	1f	160	EKA NIS 160-5,0-2F	PSIEKANIS27	SP45	
	когда -40	261	-40	-2	3570	15,52	230	1f	160	EKA NIS 160-5,0-2F	PSIEKANIS27	SP45	

P_{sk} - Расчетная мощность, Вт

T_R - Регионы в соответствии с температурой наружного воздуха, $^\circ\text{C}$

V_n - Номинальный поток воздуха установки, $\text{м}^3/\text{ч}$ (фильтр G4)

Системный режим и переключатель скорости вращения вентилятора

Функции активируются с помощью внешних переключателей.
Зона контроллера автоматики А.

Переключатель режима системы X7: 1, 2

Переключатель скорости вентилятора X7: 3, 4

Приточный CO_2 или RH (вход 0-10VDC)

Контроллера CO_2 приточного воздуха.

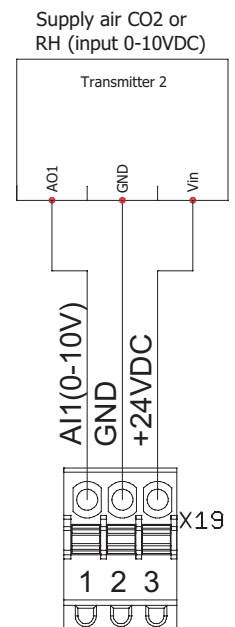
или RH вытяжного воздуха (вход 0-10 В пост. тока). Такое подключение возможно в случае версии установки 1.1 miniMCB basic с EX1

Монтажная схема

Преобразователь монтируется в воздуховоде приточного воздуха.

Электрическое подключение

Зона X19 контроллера автоматики В.



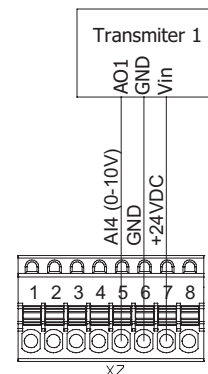
Вытяжной CO₂ или RH (вход 0-10VDC)

Подключение датчика CO₂ или RH вытяжного воздуха (вход 0-10 В пост. тока).

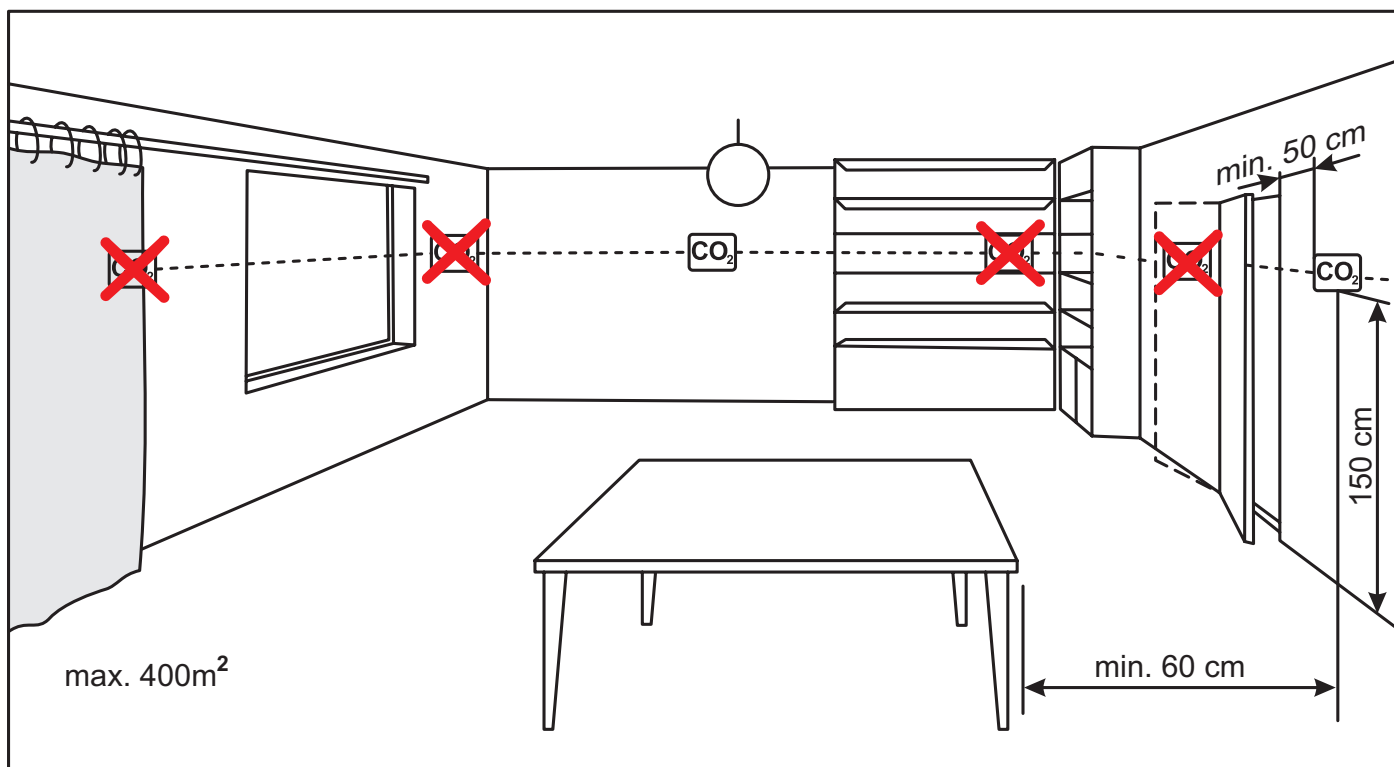
Монтажная схема

Преобразователь монтируется в воздуховоде вытяжного воздуха или в помещении.

Электрическое подключение

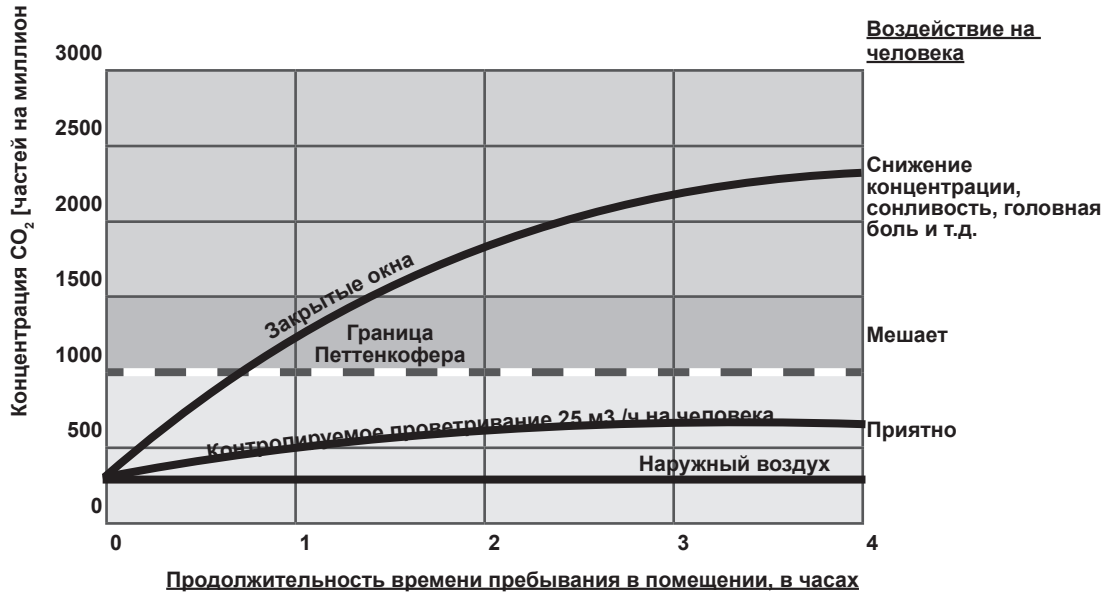


Рекомендация по установке и монтажу комнатного преобразователя CO₂



При использовании канального преобразователя CO₂, он должен быть установлен в воздуховоде вытяжного воздуха.

Концентрация CO₂ (углекислого газа) согласно границе Петтенкофера



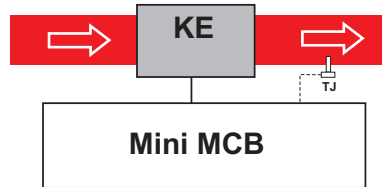
Версия Smarty 2X/3X V 1.1 – управление нагревателем

К версии Smarty 2X/3X V 1.1 изделия можно подключить либо электрический, либо водяной нагреватель. Управление электрическим нагревателем может осуществляться:

- On/Off – управление только электрическим нагревателем до 0,6 кВт/230 В или циркуляционный насос.
- 0-10V – управление электрическим или водяным нагревателем.
- Управление электрическим нагревателем On/Off

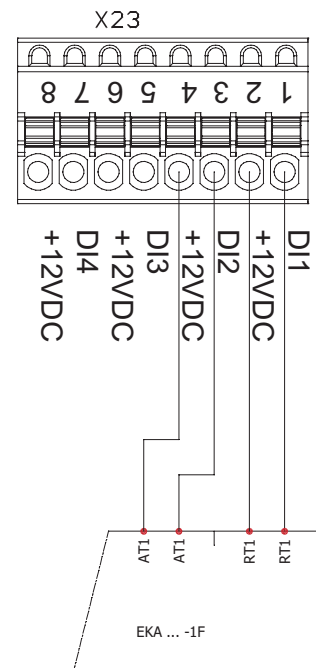
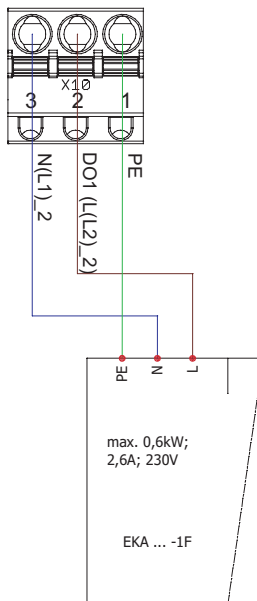
Монтажная схема

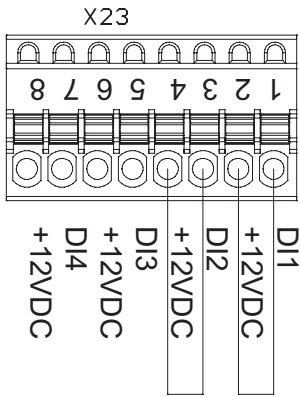
Электрический нагреватель монтируется на воздуховоде. Порядок расположения по направлению воздуха: электрический нагреватель -> датчик приточного воздуха T.J.



Электрическое подключение.

Подключение нагревателя On/Off. Зона X10 и X23 контроллера автоматики D. Этот метод управления подходит только для электрических нагревателей до 0,6 кВт/230 В. Чтобы осуществлять управление нагревателем более мощным 0,6 кВт, методом On/Off, необходимо использовать промежуточное реле, где силовая цепь подключается от отдельного источника питания.



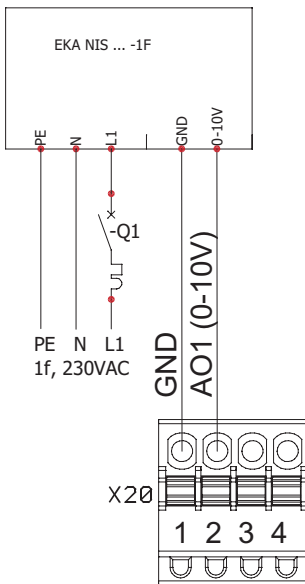
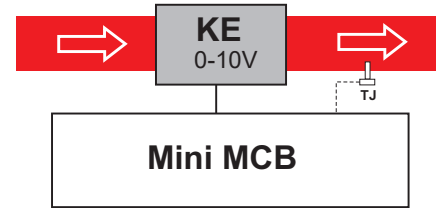


- Автоматическая и ручная защита подключается к соединению X23 контроллера EX1 в том случае, если электрический нагреватель оснащен выведенными клеммами соединения.
- В противном случае на выходах защит соединения X23 устанавливаются замыкатели.

- Управление электрическим нагревателем 0-10 В.


Монтажная схема

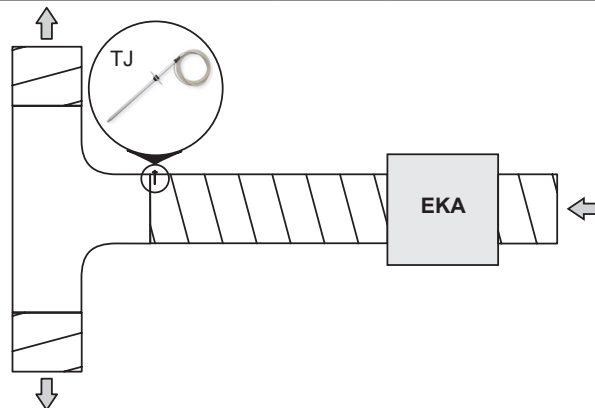
Электрический нагреватель монтируется на воздуховоде. Порядок расположения по направлению воздуха: электрический нагреватель -> датчик приточного воздуха TJ.



Электрическое подключение.

Подключение нагревателя 0-10 В. Зона контроллера автоматики В, соединение X20.

 При использовании нагревателя приточного воздуха датчик приточного воздуха (TJ) должен монтироваться за нагревателем (или охладителем) настолько далеко от установки, насколько позволяет кабель датчика, либо до поворота первого разветвления системы транспортировки воздуха.

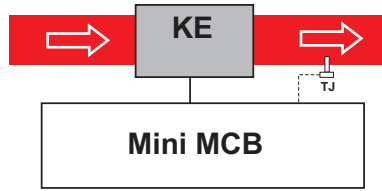


Версия Smarty 2X/3X V 1.2, 1.3 – управление нагревателем

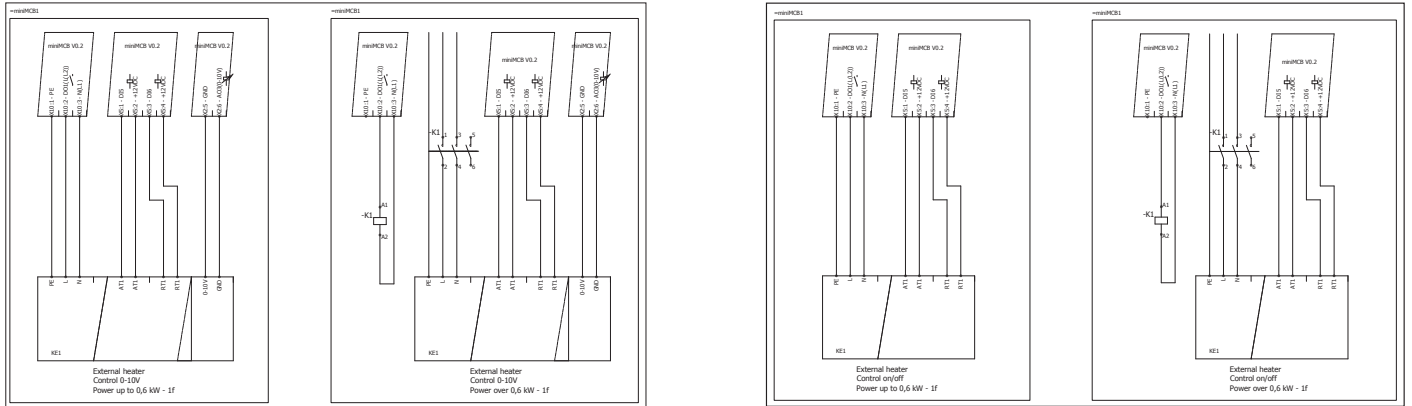
К изделию Smarty 2X/3X версий V 1.2 и 1.3 можно подключить электрический нагреватель, которым можно управлять при помощи
 - On/Off сигнала EKA;
 - 0-10V сигнала EKA NIS.

Схема монтажа

Электрический нагреватель монтируется в воздуховоде. Порядок расположения по направлению воздуха: электрический нагреватель -> TJ (датчик приточного воздуха).



Схемы подключения SP55 и SP56:

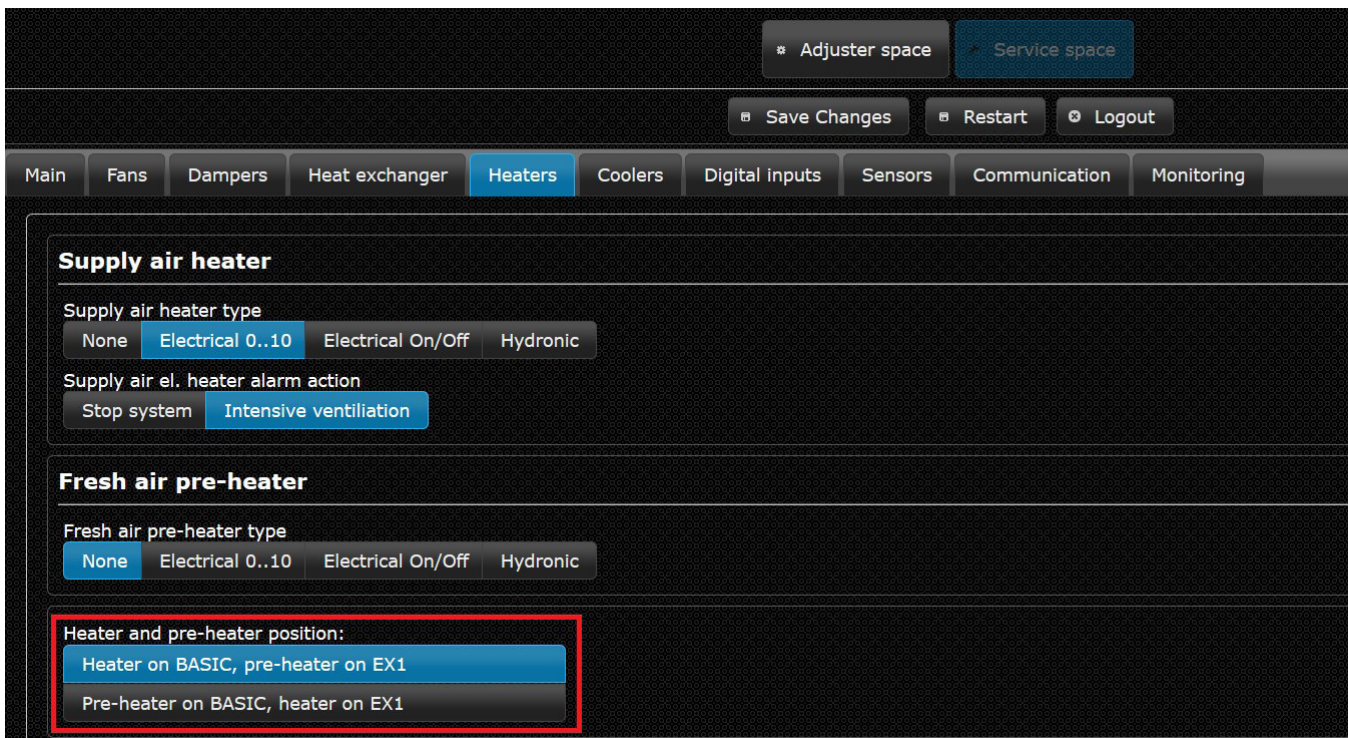


Поскольку в соответствии с заводскими настройками параметров предусмотрено подключение подогревателя, нужно изменить настройки в среде обслуживания в веб-приложении MB-Gateway или в пульте Ptouch¹.

Настройки в среде обслуживания в веб-приложении MB-Gateway

Измените настройки следующим образом:

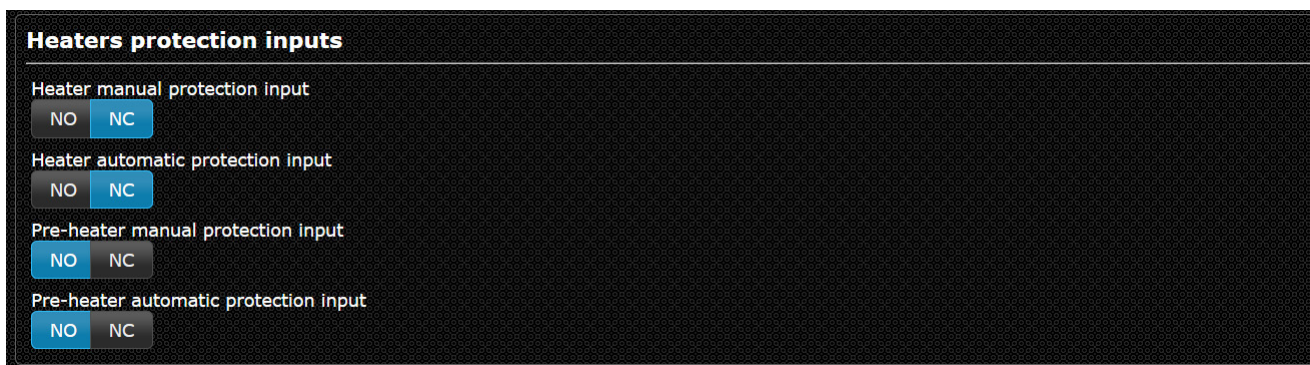
- Служебный пароль 4444;
- Service -> Heaters -> Heater and pre-heater position;
- Выберите устройство для подключения к MiniMCB basic – нагреватель или подогреватель.



¹С помощью пульта Stouch настройки не могут быть изменены

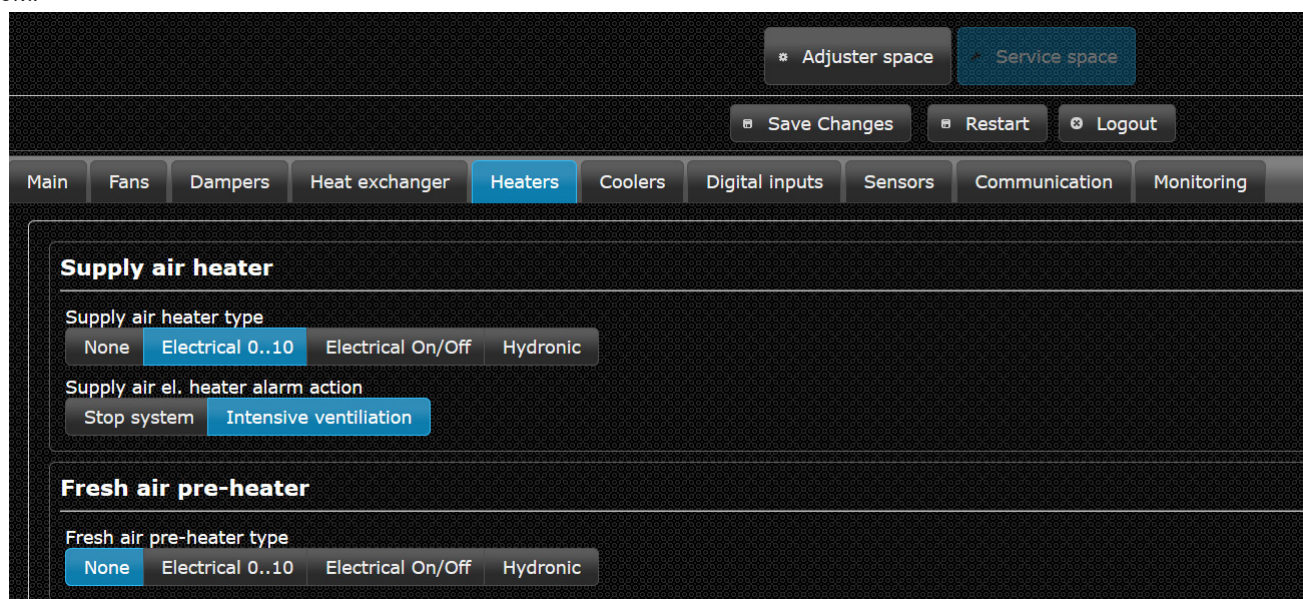
- Service -> Digital inputs -> Heaters protection inputs

Установите состояние ручной и автоматической защиты нагревателя или подогревателя – стандартно это должно быть NC.



- Service -> Heaters -> Supply air heater or Fresh air pre-heater

Выберите нагреватель или подогреватель; выберите тип нагревателя или подогревателя и действия в случае срабатывания сигнала опасности.

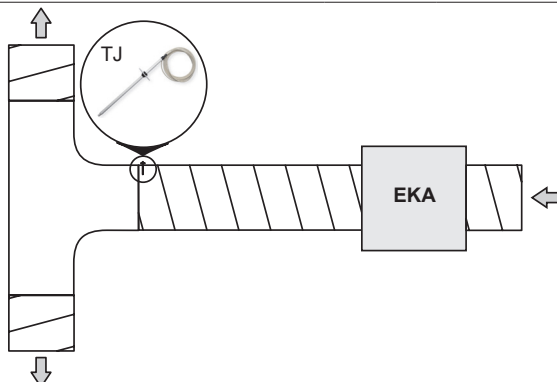


Настройки при помощи пульта Ptouch

1. Войдите в Menu/Service/Heaters. Введите пароль (заводской пароль – 4444);
2. Выберите Control Position в настройках Heater on basic или Pre-heater on basic.
3. Войдите в Menu/Service/Heaters/Heater. Установите тип E010 управление 0-10, EONOFF управление On/Off, NONE – выключение нагревателя, а также укажите реакцию системы на опасность.
4. Войдите в Menu/Service/Heaters/Preheater. Установите тип E010 управление 0-10, EONOFF управление On/Off, NONE – выключение нагревателя, подогревателя. Установите реакцию системы на опасность.
5. Войдите в Menu/Service/Digital inputs/Heater protection. Установите состояние ручной и автоматической защиты – стандартно это должно быть NC.
6. Войдите в Menu/Service/Digital inputs/Preheater protection. Установите состояние ручной и автоматической защиты – стандартно это должно быть NC.



При использовании нагревателя приточного воздуха датчик приточного воздуха (TJ) должен монтироваться за нагревателем (или охладителем) настолько далеко от установки, насколько позволяет кабель датчика, либо до поворота первого разветвления системы транспортировки воздуха.



Подключение заслонок приточного и вытяжного воздуха

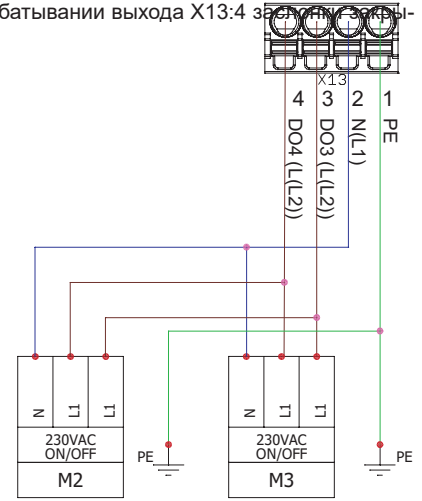
Ко всем версиям изделия Smarty 2XV и Smarty 3XV можно подключить приводы заслонки свежего воздуха и заслонки удаляемого воздуха. Управление ими осуществляется 3-point.

Монтажная схема

См. «домик» - 28-30 п.

Электрическое подключение

Зона контроллера автоматики D. При срабатывании выхода X13:3 заслонки открываются; при срабатывании выхода X13:4 заслонки закрываются.



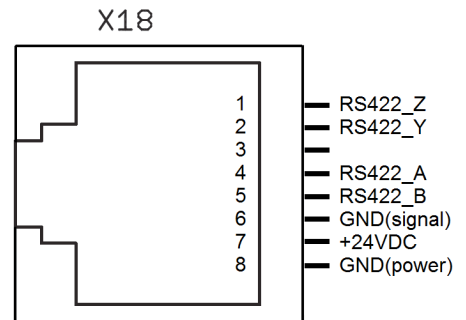
Подключение пульта или ModBus

Электрическое подключение

Зона контроллера автоматики F, соединение X18.

Положения переключателей для конфигурирования соединения X 18 представлены в таблице.

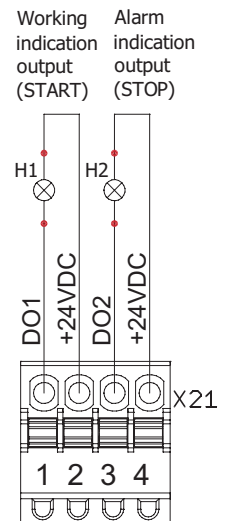
переключатель	Должность	Цель
S2	1	A+Y (RS422->RS485)
	2	B+Z (RS422->RS485)
	3	120R линия оконечный резистор
	4	1kR линия нагрузочный резистор
	5	1kR линия понижающим резистором
	6	Гальваническая развязка отключения (включается при подключении пульта дистанционного управления - RS_GND будет замкнут на GND , OFF - при подключении к BMS)



Индикация действия и тревожных сигналов (Smarty 2X/3X V 1.1)

Электрическое подключение.

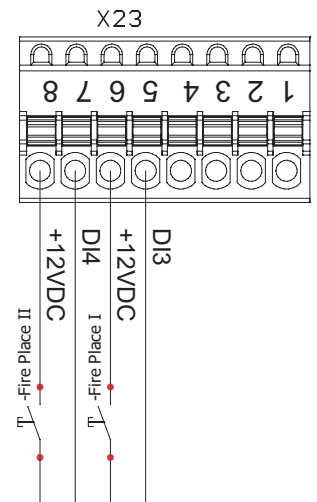
Зона контроллера автоматики B, соединение X21.



Подключение режима камина (Fire place) (Smarty 2X/3X V 1.1)

Электрическое подключение

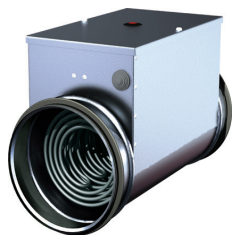
Зона контроллера автоматики С, соединение X23.



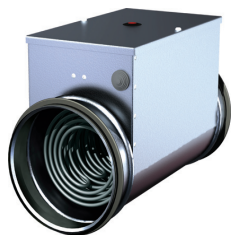
LED индикации

miniMCB		miniEX1	
LED1	Индикация питания 3.3V miniMCB (режим 1W)	LED1	EX1 светодиодный индикатор состояния
LED2	индикация силы 12V miniMCB		
LED3	Индикация питания 3.3V miniMCB (режим ON)		
LED4	MiniMCB светодиодный индикатор состояния		
LED5	линия связи Индикация передачи		
LED6	Линия связи Прием индикации		
LED7	24В периферийное Индикатор питания		

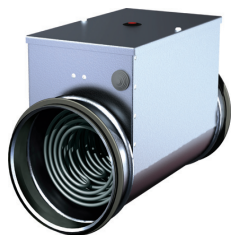
Smarty 2X V Принадлежности



электрический нагреватель
EKA 125-0,3-1f*
GKOEKA063



электрический дефростер
EKA 125-1,2-1f*
GKOEKA051



электрический дефростер
EKA 125-1,8-1f*
GKOEKA047



электрический дефростер
EKA NIS 125-1,8-1f*
PSIEKANIS22



электрический дефростер
EKA NIS 125-1,2-1f*
PSIEKANIS20



Температурный датчик
3 м
TE
PJUT0063



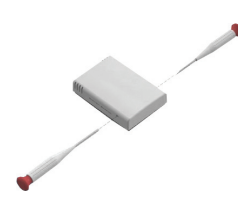
Конвертор CO₂
S-RCO2-F2
ZAKKT0048



Конвертор CO₂
S-KCO2
ZAKKT0049



RH вакуум преобразователь
S-KFF-U
ZAKKT0051



Номер RH преобразователь
S-RFF-U-D-F2
ZAKKT0050



Насос конденсата
MAXI BLUE SET
PRGSIK002



Пульт управления с кабелем rj45
Ptouch
PRGPU081_rj45



Пульт управления с кабелем rj45
Stouch
PRGPU051_rj45



Сетевой модуль
MB Gateway
GAUMBGATEWAY001



Привод
CM230-F-L
ZAKP0076



Подставки
Smarty legs
GAGKSMARTY168_1004



NEW filter
www.newfilter.it

Фильтр 270x121x25/F7
MPL
ZFEPF127
(возможность выбора)



NEW filter
www.newfilter.it

Фильтр 270x121x25/G4
MPL
ZFEPF129



NEW filter
www.newfilter.it

Фильтр 270x187x25/G4
MPL
ZFEPF128



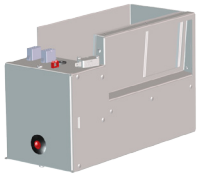
Глушитель
AKS 125-9
GSOAKS004



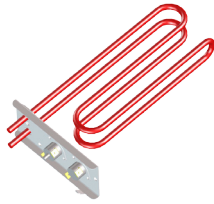
Заслонка
SKG 125
GSKSKG002

* Smarty 2X V 1.1 снабжен интегрированным электрическим подогревателем, предназначенным для использования при температуре до -15 °C. Для эксплуатации изделия при температуре ниже -15 °C рекомендуется использовать подогреватель на канале (смотреть таблицу). Smarty 2X V версии 1.1 может одновременно управлять подогревателем и нагревателем. Smarty 2X V версий 1.2, 1.3 не снабжен интегрированным подогревателем и может управлять или подогревателем, или нагревателем.

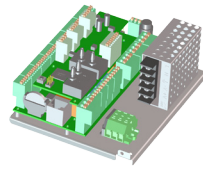
Запасные части Smarty 2X V



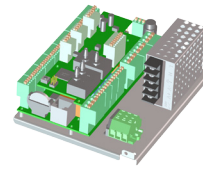
Обходная заслонка
Damper***
GPUSK227_1016_1016



Электрический нагреватель
Heater
ZSIS220_1017_1017



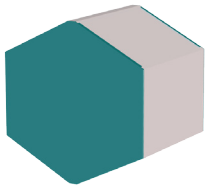
Комплект автоматики
с преобразователем
давления
Mini MCB*
GAUSM219_1017_1045



Узел автоматики
Mini MCB Basic**
GAUSM219_1017_1020



Двери Smarty 2X V
Door
GPUD232_1027_0



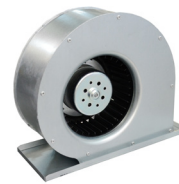
Теплообменник
Heat exchanger
ZSLPLGS0024



Температурный датчик
3 м
TJ
PJUT0063



Температурный датчик
1,5 м
TL/TA
PJUT0062



Вентилятор приточного /
вытяжного воздуха
Fan
GPUVM224_1026_1026

* Только для версии Smarty 2X V 1.1.

** Только для версий Smarty 2X V 1.2 и Smarty 2X V 1.3.

*** Только для версий Smarty 2X V 1.1 и Smarty 2X V 1.2.

Smarty 3X V Принадлежности



электрический нагреватель
EKA 160 0.3-1*
PSIEKA075



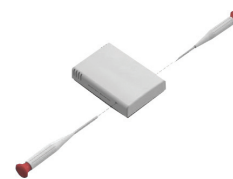
электрический дефростер
EKA NIS 160-5,0-2*
PSIEKANIS27



Конвертор CO₂
S-KCO2
ZAKKT0049



RH вакуум преобразователь
S-KFF-U
ZAKKT0051



Номер RH преобразователь
S-RFF-U-D-F2
ZAKKT0050



Температурный датчик
3 м
TE
PJUT0063



Конвертор CO₂
S-RCO2-F2
ZAKKT0048



Пульт управления с кабелем rj45
Ptouch
PRGPU081_rj45



Пульт управления с кабелем rj45
Stouch
PRGPU051_rj45



Сетевой модуль
MB Gateway
GAUMBGATEWAY001



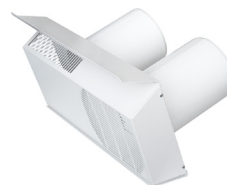
Насос конденсата
MAXI BLUE SET
PRGSIK002



Заслонка
SKG 160
GSKSKG003



Глушитель
AKS 160-9
GSOAKS006



Приточно-вытяжные воздушные сетки
WSG
GGRWSG0126_509



Привод
CM230-F-L
ZAKP0076



Подставки
Smarty legs
GAGKSMARTY168_1004



NEW filter
www.newfilter.it

Фильтр 475x134x25 G4 с лентой
MPL
ZFEPF120



NEW filter
www.newfilter.it

Фильтр 475x180x25 G4 с лентой
MPL Z
ZFEPF121

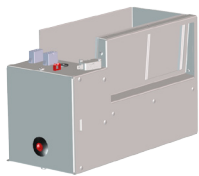


NEW filter
www.newfilter.it

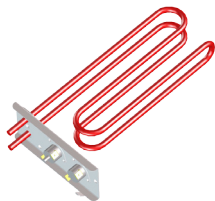
Фильтр 475x134x25 F7 с лентой
MPL
ZFEPF119
(возможность выбора)

* Smarty 3X V 1.1 снабжен интегрированным электрическим подогревателем, предназначенным для использования при температуре до -15 °C. Для эксплуатации изделия при температуре ниже -15 °C рекомендуется использовать подогреватель на канале (смотреть таблицу). Smarty 3X V версии 1.1 может одновременно управлять подогревателем и нагревателем. Smarty 3X V версий 1.2, 1.3 не снабжен интегрированным подогревателем и может управлять или подогревателем, или нагревателем.

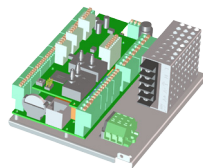
Запасные части Smarty 3X V



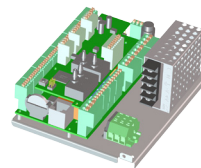
Заслонка
Damper***
GPUSK227_1016_1016



Электрический нагреватель
Heater
ZSIS220_1017_1018



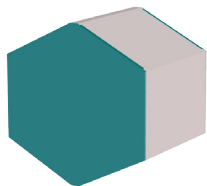
Узел автоматики
Mini MCB*
GAUSM219_1017_1017



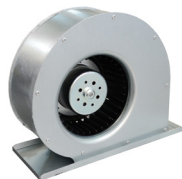
Узел автоматики
Mini MCB Basic**
GAUSM219_1017_1020



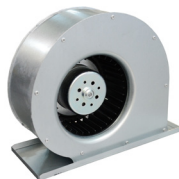
Двери для Smarty 3X V
Door
ZSIS220_1017_1018



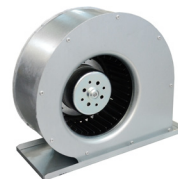
Теплообменник
Heat exchanger
ZSLPLGS0023



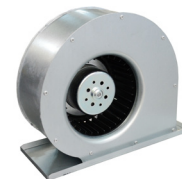
Вентилятор приточного /
вытяжного воздуха
Fan**
GPUVM224_1021_1021



Вентилятор приточного /
вытяжного воздуха
Fan*
GPUVM224_1020_1020



Вентилятор приточного /
вытяжного воздуха
Fan*
GPUVM224_1032_1032



Вентилятор приточного /
вытяжного воздуха
Fan**
GPUVM224_1034_1021



Температурный датчик
1,5 м
TL/TA
PJUT0062



Температурный датчик
3 м
TJ
PJUT0063

* Только для версии Smarty 3X V 1.1.

** Только для версий Smarty 3X V 1.2 и 1.3.

*** Только для версий Smarty 3X V 1.1 и 1.2.

Гарантия

1. Все производимое нашим заводом вентиляционное оборудование проходит проверку и испытания. Установку также сопровождает протокол испытаний. Непосредственному покупателю мы продаем и вывозим с территории предприятия действующее, качественное изделие. На него предоставляется гарантия 2 года с даты выписки счета-фактуры.
2. В случае повреждения оборудования во время перевозки претензия должна быть предъявлена транспортному предприятию. Наше предприятие такие убытки не компенсирует.
3. Гарантия не действительна в случае:
 - 3.1 нарушения инструкции по транспортировке, хранению, монтажу и обслуживанию изделия;
 - 3.2 ненадлежащей эксплуатации, монтажа оборудования – ненадлежащее обслуживание;
 - 3.3 модернизации оборудования без нашего ведома и согласия или неквалифицированно выполненного ремонта;
 - 3.4 использования установки не по ее прямому назначению.
4. Гарантия не действительна в следующих случаях неисправности установки:
 - 4.1 механические повреждения;
 - 4.2 повреждения, вызванные посторонними предметами, веществами, жидкостями, попавшими в изделие;
 - 4.3 неисправность, вызванная стихийным бедствием, аварией (перепады напряжения в электросети, молния и т.п.) или несчастным случаем.
5. Предприятие не принимает на себя ответственности за ущерб, прямо или косвенно причиненный его изделиями, если причиной такого ущерба явилось несоблюдение правил и условий использования и монтажа устройства, умышленные действия или неосторожность со стороны пользователей или третьих лиц.

Перечисленные ошибки в эксплуатации и повреждения устройства несложно заметить при возврате изделия на наш завод и проведении первичного осмотра.

Если покупатель заметил, что вентиляционное оборудование не работает или в нем есть дефекты, он в течение 5 рабочих дней должен обратиться к производителю, указав причину обращения, и доставить оборудование на завод за собственный счет.

Таблица обслуживания изделия

Название продукта	* ₁
g/u номер	* ₁

	Интервал	Дата															
Подключение																	
Очистка вентилятора * ₂	Один раз в год																
Очистка теплообменника * ₂	Один раз в год																
Замена фильтров * ₂	Каждые 3-4 месяцев																

*₁ - Смотреть на этикетку продукта.

*₂ - Не менее.

ПРИМЕЧАНИЕ. Покупатель обязан заполнить "Таблицу обслуживания продукта".