

REKUPERATORINIAI ĮRENGINIAI

ВЕНТИЛЯЦИОННЫЕ АГРЕГАТЫ С РЕКУПЕРАЦИЕЙ ТЕПЛА

AHU WITH HEAT RECOVERY

LÜFTUNGSGERÄTE MIT WÄRMERÜCKGEWINNUNG

# RIS 1200HE/HW EKO 3.0



**Techninis vadovas** [ It ]  
**Техническое руководство** [ ru ]  
**Technical manual** [ en ]  
**Bedienungsanleitung** [ de ]

## [ It ]

<b>Turinys</b>	
Transportavimas irsaugojimas	4
Aprašymas	4
Apsaugos priemonės	4
Sudėtinės dalys	5
Darbo sąlygos	5
Aptarnavimas	6
Filtrais	6
Ventiliatorius	6
Šilumokaitis	6
Elektrinis šildytuvas	7
Garantija	7
Techniniai duomenys	8
Filtrais	9
Matmenys	9
Montavimas	10
Drenažas	11
Sudėtinių dalių schema	12
Įrenginių versijos	12
Aptarnavimo pusės keitimas	13
Priedai	14
AVA/AVS prijungimo variantai	15
Valdymo automatika	15
Sistemos apsauga	17
Agregato naudojimas BMS tinkle	18
ModBus adresai	19
Elektrinis ŠVOK agregato prijungimas	20
Rekomendacijos sistemos derinimui	21
Pagrindiniai ŠVOK įrenginio gedimai ir jų šalinimo būdai	23
Valdymo plokštė RG1	26
LED valdiklio indikacijos	27
Valdiklio ir sistemos mazgų sutartiniai žymėjimai, parametrai	27
Periodinė sistemos patikra	30
Garantija	30
Elektrinio jungimo schema (Kai elektrinis šildytuvas)	31
Elektrinio jungimo schema (Kai vandeninis šildytuvas)	32
Užrašai	33
Gaminio priežiūros lentelė	34

## [ ru ]

<b>Содержание</b>	
Транспортировка и хранение	4
Описание	4
Меры предосторожности	4
Компоненты	5
Условия работы	5
Обслуживание	6
Фильтры	6
Вентилятор	6
Теплообменник	6
Электрический нагреватель	7
Гарантия	7
Технические данные	8
Фильтры	9
Размеры	9
Установка	10
Дренаж	11
Схема комплектующих	12
Версии устройств	12
Смена стороны обслуживания	13
Принадлежности	14
Варианты подключения AVA/AVS	15
Автоматика управления	15
Защита системы	17
Использование агрегата в сети BMS	18
Адреса ModBus	19
Электрическое подключение агрегата ОВК	20
Рекомендации по наладке системы	21
Основные неисправности агрегата ОВК и способы их устранения	23
Пульт управления RG1	26
LED индикации контроллера	27
Условные обозначения, параметры узлов и системы	27
Периодическая проверка системы	30
Гарантия	30
Схема электрическое подключение (Когда электрический нагреватель)	31
Схема электрическое подключение (Когда водонагреватель)	32
Для заметок	33
Таблица обслуживание продукта	34

## [ en ]

<b>Contents</b>	
Transportation and storage	4
Description	4
Safety precautions	4
Components	5
Operating conditions	5
Maintenance	6
Filters	6
Fan	6
Heat exchanger	6
Electrical heater	7
Warranty	7
Technical data	8
Filters	9
Dimensions	9
Mounting	10
Draining	11
Scheme for components	12
Unit versions	12
Replacement of the maintenance side	13
Accessories	14
AVA/AVS connecting options	15
Automatic control	15
System protection	17
Using the unit in BMS network	18
ModBus addresses	19
Electrical connection of the HVAC	20
System adjustment guidelines	21
Basic failures of the HVAC unit and troubleshooting	23
Control board RG1	26
LED indications of the controller	27
Labeling, characteristics of the controller and the system components	27
Regular system check-up	30
Warranty	30
Electrical connection diagram (When the electrical heater)	31
Electrical connection diagram (When the water heater)	32
Notes	33
Product maintenance table	34

## [ de ]

<b>Inhalt</b>	
Transport und Lagerung	4
Beschreibung	4
Schutzmassnahmen	4
Bestandteile des Gerätes	5
Betriebsbedingungen	5
Bedienung	6
Filter	6
Ventilator	6
Wärmetauscher	6
Elektroheizung	7
Garantie	7
Technische Daten	8
Filter	9
Abmessungen	9
Montage	10
Kondensatablauf	11
Aufbauschema mit bestandteilen des Gerätes	12
Aufbau der Anlage	12
Änderung der Bedienseite	13
Zubehöre	14
Montage-Varianten vom AVA/AVS	15
Automatische Steuerung	15
Systemschutz	17
Verwendung des Gerätes im BMS-Netz	18
ModBus-Adressen	19
Elektrischer Anschluss der Heizung-, Lüftung- und Klimaeinrichtung	20
Empfehlungen für die Abstimmung des Systems	21
Hauptstörungen der Heizung-, Lüftung- und Klimaeinrichtung sowie Methoden ihrer Beseitigung	23
Steuerplatine RG1	26
LED-Indikationen des Controllers	27
Übereinstimmende Kennzeichnungen, Parameter des Controllers sowie der System-Baueinheiten	27
Regelmäßige Systemkontrolle	30
Garantie	30
Elektrische Erwärmungseinrichtung (Wenn Elektroregister)	31
Elektrische Erwärmungseinrichtung (Wenn Wasserheizregister)	32
Notizen	33
Wartungstabelle des Produktes	34

Sportavimas ir saugojimas	Транспортировка и хранение	Transportation and storage	Transport und Lagerung
<p><b>[ lt ]</b></p> <ul style="list-style-type: none"> <li>Visi įrenginiai yra supakuoti gamykloje taip, kad atlaikytų normalias pervežimo sąlygas.</li> <li>Įspaukiant įrenginį patikrinkite, ar transportuojant jis nebuvo pažeistas. Pažeistus įrenginius montuoti draudžiama!!!</li> <li>Pakuotė yra tik apsaugos priemonė!</li> <li>Įskraudami ir sandėliuodami įrenginius, naudokite tinkamą kėlimo įrangą, kad išvengtumėte nuostolių ir sužeidimų. Neneklikite įrenginių už mašinimo laidų, pajungimo dėžučių, oro paėmimo arba šalinimo flanšų. Venkite sutrenkimų ir smūginių perkrovų. Įrenginius sandėliuokite sausoje patalpoje, kur santykinė oro drėgmė neviršija 70% (esant +20°C), vidutinė aplinkos temperatūra tarp +5°C ir +30°C. Sandėliavimo vieta turi būti apsaugota nuo purvo ir vandens.</li> <li>Į sandėliavimo ar montavimo vietą įrenginiai yra gabunami keltuvais.</li> <li>Nepatariame sandėliuoti ilgiau nei vienerius metus. Sandėliuojant ilgiau nei vienerius metus, prieš montuojant būtina patikrinti, ar lengvai sukasi ventiliatoriai ir variklių guoliai (pasukti sparnuotę ranką), ar nėra pažeista elektrinės grandinės izoliacija ir ar susikauptusi drėgmė.</li> </ul>	<p><b>[ ru ]</b></p> <ul style="list-style-type: none"> <li>Все оборудование упаковано так, чтобы выдержало нормальные условия перевозки.</li> <li>После распаковки убедитесь в отсутствии повреждений при транспортировке. Установка поврежденных устройств запрещена!</li> <li>Упаковка является только средством защиты!</li> <li>С целью избегания убытков и травм при разгрузке и складировании устройств пользуйтесь соответствующим подъемным оборудованием. Не поднимайте устройства за кабели питания, коробки подключения, фланцы заборки или удаления воздуха. Избегайте сотрясений и ударных перегрузок. Устройства храните в сухом помещении, где относительная влажность воздуха не превышает 70 проц. (при +20°C), а средняя температура окружающей среды составляет от +5°C до +30°C. Место складирования должно быть защищено от грязи и воды.</li> <li>Устройства на место их складирования или установки доставляются подъемниками.</li> <li>Не советуется складировать устройства дольше одного года. При более длительном хранении перед установкой необходимо убедиться в легкости хода подшипников вентиляторов и двигателей (повернуть крыльчатку рукой), в отсутствии повреждений изоляции электроцепи и конденсации влаги.</li> </ul>	<p><b>[ en ]</b></p> <ul style="list-style-type: none"> <li>All units are packed in the factory to withstand regular conditions of transportation.</li> <li>Upon unpacking, check the unit for any damages caused during transportation. It is forbidden to install damaged units!!!</li> <li>The package is only for protection purpose!</li> <li>While unloading and storing the units, use suitable lifting equipment to avoid damages and injuries. Do not lift units by holding on power supply cables, connection boxes, air intake or discharge flanges. Avoid hits and shock overloads. Before installation units must be stored in a dry room with the relative air humidity not exceeding 70% (at +20°C) and with the average ambient temperature ranging between +5°C and +30°C. The place of storage must be protected against dirt and water.</li> <li>The units must be transported to the storage or installation site using forklifts.</li> <li>The storage is not recommended for a period longer than one year. In case of storage longer than one year, before the installation it is necessary to verify whether the bearings of fans and motor rotate easily (turn the impeller by hand) and if the electric circuit insulation is not damaged or the moisture is accumulated.</li> </ul>	<p><b>[ de ]</b></p> <ul style="list-style-type: none"> <li>Alle Geräte sind werksseitig so verpackt, dass sie den normalen Transportbedingungen standhalten können.</li> <li>Nach Auspacken des Gerätes überprüfen Sie, ob es beim Transport nicht beschädigt wurde. Beschädigte Geräte dürfen nicht montiert werden!!!</li> <li>Die Verpackung ist nur eine Schutzmaßnahme!</li> <li>Beim Ausladen und Lagern der Geräte verwenden Sie geeignete Hebezeuge, um Schäden und Verletzungen zu vermeiden. Heben Sie die Geräte nicht an Netzkabeln, Anschlusskästen, Zu- und Abluftstützen. Vermeiden Sie Stöße und Schläge. Lagern Sie die Geräte in einem trockenen Raum, wo die relative Luftfeuchtigkeit höchstens 70% (bei +20°C) beträgt und die durchschnittliche Umgebungstemperatur zwischen +5°C und +30°C liegt. Der Lagerort muss vor Schmutz und Wasser geschützt sein.</li> <li>An den Lager- bzw. Montageort werden die Geräte mit Hebezeugen transportiert.</li> <li>Eine Lagerung länger als ein Jahr ist nicht empfehlenswert. Bei einer Lagerung länger als ein Jahr ist vor der Montage unbedingt zu prüfen, ob die Ventilator- und Motorlager leichtgängig sind (Flügelrad mit der Hand drehen), ob die Isolierung des elektrischen Stromkreises nicht beschädigt ist und sich keine Feuchtigkeit angesammelt hat.</li> </ul>

Aprašymas	Описание	Description	Beschreibung
<p>Rekuperatoriai - tai oro vėdinimo įrenginiai, kurie valo, šildo ir tiekia šviežią orą. Įrenginiai paima šilumą iš išmetamo oro ir perduoda jį į tiekiamą.</p> <ul style="list-style-type: none"> <li>Plokštelinis šilumokaitis, kurio temperatūrinis našumas iki 90%.</li> <li>Integruotas šviežio ir ištraukiamo oro motorizuotos sklendės</li> <li>Integruota motorizuota apėjimo sklendė („Bypass“).</li> <li>Integruotas elektrinis šildytuvas, valdymo tipas: 0-10V (tik RIS 1200HE EKO 3.0).</li> <li>Našūs ir tyliai veikia EC ventiliatoriai.</li> <li>Žemas SFP (Specific Fan Power) lygis EN13779</li> <li>Integruotas saugaus atkirtimo jungiklis EN 60204-1:2006)</li> <li>Akustinė ir šiluminė 50mm išorinių sienelių izoliacija.</li> <li>Integruota valdymo automatika, „Plug and Play“ pajungimas.</li> <li>Paneliniai filtri F7/M5.</li> <li>Paruoštas eksploatacijai lauko sąlygomis.</li> <li>Agregate sumontuoti tiekiamo ir lauko oro temperatūros jutikliai.</li> <li>Standartiškai tiekiamas su ECO automatikos valdikliu.</li> <li>Galimybė tiekti su SIEMENS arba <i>Regin</i> automatikos valdikliu.</li> </ul> <p><b>Netinkami naudoti baseinuose, pirtyse ir kitose panašiose patalpose.</b> <b>Rekuperatorius negali būti naudojamas kaip orinis šildytuvas.</b></p> <p>Į standartinę pakuotę (be papildomai užsakomų priedų) įeina:</p> <ol style="list-style-type: none"> <li>vėdinimo įrenginys RIS 1200HE EKO 3.0;</li> <li>sifonas - 2 vnt.;</li> <li>prisukama, rakinama rankena - 1 vnt.;</li> <li>prisukama rankena - 1 vnt.</li> <li>Tiekiamo oro temperatūros jutiklis (TJ) 1 vnt</li> <li>AVS prieššūšaliminės apsaugos rinkinys (kai vandeninis šildytuvas)</li> </ol>	<p>Рекуператоры – это вентиляционные устройства, которые очищают, нагревают и подают свежий воздух. Устройства отбирают тепло из вытяжного воздуха и передают его приточному.</p> <ul style="list-style-type: none"> <li>Пластинчатый теплообменник, тепловая эффективность которого – до 90 проц.</li> <li>Интегрированные моторизованные заслонки приточного и вытяжного воздуха.</li> <li>Интегрированная моторизованная обходная заслонка (“Bypass”).</li> <li>Интегрированный электрический нагреватель, тип управления: 0-10V (только RIS 1200HE EKO 3.0).</li> <li>Производительные и тихие работающие EC вентиляторы.</li> <li>Низкий уровень SFP (Specific Fan Power) EN13779.</li> <li>Интегрированный переключатель безопасного отключения EN 60204-1:2006.</li> <li>Акустическая и тепловая 50 мм изоляция наружных стенок.</li> <li>Интегрированная автоматика управления, подключение “Plug and Play”.</li> <li>Панельные фильтры F7/M5.</li> <li>Подготовлен для наружного монтажа.</li> <li>В комплект входят датчики вытяжного, приточного и наружного воздуха.</li> <li>Стандартно поставляется с контроллером автоматики ECO.</li> <li>Возможность поставки с контроллером автоматики SIEMENS или <i>Regin</i>.</li> </ul> <p><b>Не приспособлен для использования в бассейнах, банях и других подобных помещениях.</b> <b>Рекуператор не может применяться как нагреватель воздуха.</b></p> <p>В стандартную упаковку (кроме дополнительно заказываемых приложений) входят:</p> <ol style="list-style-type: none"> <li>вентиляторное устройство RIS 1200HE EKO 3.0;</li> <li>сифон – 2 ед.;</li> <li>прикручиваемая, запираемая ручка – 1 ед.;</li> <li>прикручиваемая ручка – 1 ед.</li> <li>Датчик температуры приточного воздуха (TJ) 1 шт (когда электрический нагреватель)</li> <li>Комплект защиты от заморзания для AVS (для водонагревателя)</li> </ol>	<p>AHUs are air ventilation devices that clean, heat and supply fresh air. Units take heat from exhausted air and transmit it to supply air.</p> <ul style="list-style-type: none"> <li>Plate heat exchanger with temperature efficiency up to 90 %.</li> <li>Integrated fresh and extracted air motorized dampers.</li> <li>Integrated motorized by-pass valve.</li> <li>Integrated electrical heater, Control type: 0-10V (just RIS 1200HE EKO 3.0).</li> <li>Efficient and silent EC fans.</li> <li>Low SFP (Specific Fan Power) level EN13779.</li> <li>Integrated safety cut-off switch EN 60204-1:2006.</li> <li>Acoustic and thermal 50mm insulation of external walls.</li> <li>Integrated control automation, Plug and Play connection.</li> <li>Panel filters F7/M5.</li> <li>Prepared to be installed outdoors.</li> <li>Package includes extract, supply and fresh air temperature sensors.</li> <li>As standard, supplied with Ewith automatic controller ECO.</li> <li>Optionally, can be supplied with automatic controller SIEMENS or <i>Regin</i>.</li> </ul> <p><b>Not suitable for use at swimming pools, saunas and other similar facilities.</b> <b>The unit can not be used as an air heater.</b></p> <p>Standard package (without optional accessories) includes:</p> <ol style="list-style-type: none"> <li>Ventilation unit RIS 1200HE EKO 3.0;</li> <li>Siphon – 2pcs;</li> <li>Screwable lockable handle – 1pcs;</li> <li>Screwable, handle – 1pcs.</li> <li>Supply air temp. sensor (TJ)- 1pcs (for electric heater)</li> <li>Frost Protection Kit for AVS (for water heater)</li> </ol>	<p>WRG-Ventilatoren sind Lüftungsgeräte, die reinigen, erwärmen und liefern frische Luft. Die Geräte nehmen die Wärme von der Abluft und übergibt sie der Luft, die geliefert wird.</p> <ul style="list-style-type: none"> <li>Plattenwärmeaustauscher, dessen Temperaturleistung bis 90 % beträgt.</li> <li>Integrierte motorisierte Klappen für frische Luft und Abluft.</li> <li>Integrierter motorisierter Bypass-Klappe.</li> <li>Integrierter elektrischer Wärmer, Steuerungstyp: 0-10V (nur RIS 1200HE EKO 3.0).</li> <li>Leistungsfläche und leise EC-Ventilatoren.</li> <li>Niedriges SFP-Niveau (Specific Fan Power) laut EN 13779.</li> <li>Integrierter Abtrennschalter laut EN 60204-1:2006.</li> <li>Lärm- und Wärmedämmung der 50 mm-Außenwände.</li> <li>Integrierte Steuerautomatik, Plug and Play-Anschluss.</li> <li>Plattenfilter F7/M5.</li> <li>Für Außenmontage vorbereitet.</li> <li>Fühler für Ab-, Zu- und Außenluft gehören zum Lieferumfang.</li> <li>ECO Automatik-Regler gehört zum seriellen Lieferumfang.</li> <li>Es gibt Möglichkeit, mit einem Automatik-Regler von SIEMENS oder <i>Regin</i> zu liefern.</li> </ul> <p><b>Nicht für Betrieb in Schwimmbädern, Saunen und ähnlichen Räumen bestimmt.</b> <b>Das Lüftungsgerät darf für Heizungszwecke nicht verwendet werden.</b></p> <p>Zur Standardverpackung (ohne Zubehör, das zusätzlich bestellt wird) gehören:</p> <ol style="list-style-type: none"> <li>Lüftungsgerät RIS 1200HE EKO 3.0;</li> <li>Siphon: 2 Stck.;</li> <li>Verschließbarer Anschraubgriff: 1 Stck.;</li> <li>Anschraubgriff: 1 Stck.</li> <li>Zulufttemperaturfühler (TJ): 1 Stck. (wenn mit elektrischer Wärmer);</li> <li>AVS Frostschutz Kit (wenn mit Wasserregler)</li> </ol>

Apsaugos priemonės	Меры предосторожности	Safety precautions	Schutzmassnahmen
<ul style="list-style-type: none"> <li>- Nenaudokite šio įrenginio kitiems tikslams, nei numatyta jo paskirtyje.</li> <li>- Neardykite ir niekįp nemodifikuokite įrenginio. Taisi gaminti mechaninį gedimą ar net sužeidimą.</li> <li>- Montuodami ir aptarnaudami įrenginį naudokite specialią darbinę aprangą. Būkite atsargūs - įrenginio ir jį sudarančių dalių kampai ir briausūs gali būti aštrūs ir žeidžiantys.</li> <li>- Šalia įrenginio nedėvėkite plėvėsuojančių drabužių, kuriuos galėtų įtraukti į veikiantį ventiliatorių.</li> <li>- Nekiškite pirštų ar kitų daiktų į oro paėmimo ir išmetimo apsaugines grotėles arba į prijungtą ortakį. Bet kokiam svertimkūniui pateklus į įrenginį, tuoj pat atjunkite nuo elektros mašinimo šaltinio. Prieš pašalinami svertimkūni įsitinkite, kad sustoję bet koks mechaninis judėjimas įrenginyje, atvėso šildytuvas. Taip pat įsitinkite, kad atsitikint įrenginio įjungimas - neįmanomas.</li> <li>- Nepajukite įrenginio prie kitokio elektros tinklo, nei nurodyta lipduke ant įrenginio korpuso.</li> <li>- Naudokite tik tinkamą išorinį jungiklį-automatinį antrosios saugiklį (žr. modelio lipduke nurodytą galingumą ir nominalios srovės dydį).</li> </ul>	<ul style="list-style-type: none"> <li>- Не используйте агрегат по другим целям, нежели указано в его предназначении.</li> <li>- Не разбирайте и никаким образом не модернизируйте агрегат. Это может стать причиной механической поломки или ранения.</li> <li>- Во время монтажа и обслуживания агрегата используйте специальную рабочую одежду и будьте осторожны - углы агрегата и составляющих частей могут быть острыми и ранящими.</li> <li>- Во время работы агрегата не прикасайтесь и остерегайтесь, чтобы прочие предметы не попали в решетки поддачи и вытяжки воздуха или в подключенный воздуховод. При попадании любого постороннего предмета в агрегат немедленно отключите от источника питания. Перед изъятием постороннего предмета убедитесь, что в вентиляторе остановилось любое механическое движение и удостоверьтесь, что случайное включение агрегата невозможно.</li> <li>- Не подключайте к электрической сети с иными данными, чем предъявленные на наклейке с тех. данными модели на корпусе агрегата.</li> <li>- Подберите и используйте внешний выключатель - автоматический предохранитель в</li> </ul>	<ul style="list-style-type: none"> <li>- Do not use the unit for purposes other than its' intended use.</li> <li>- Do not disassemble or modify the unit in any way. Doing so may lead to mechanical failure or injury.</li> <li>- Use special clothing and be careful while performing maintenance and repair jobs - the unit's and its components edges may be sharp and cutting.</li> <li>- Do not wear loose clothing that could be entangled in to operating unit.</li> <li>- Do not place fingers or other foreign objects through inlet or exhaust guards or into connected duct. Should a foreign object enter the unit, immediately disconnect power source. Before removing foreign object, make sure that any mechanical motion has stopped, the heater has cooled down and the restart is not possible.</li> <li>- Do not connect to any other power voltage source than indicated on the model label.</li> <li>- Use external motor protection-switcher only corresponding to the nominal current specification on the model label.</li> <li>- Power cable should correspond to unit power</li> </ul>	<ul style="list-style-type: none"> <li>- Die Anlage darf nur für den dafür vorgesehenen Zweck gemäß Bedienungsanleitung verwendet werden.</li> <li>- Die Demontage und Montage darf nur gemäß der Betriebsanleitung vorgenommen werden (Verletzungsgefahr oder Gefahr mechanischer Störungen)</li> <li>- Bei der Montage und Inbetriebnahme muss Sicherheitskleidung getragen werden. Vorsicht: die Winkel und Kanten der Anlage und der Komponenten können scharf sein und Verletzungen verursachen;</li> <li>- Bei der Arbeit sollte eng anliegende Kleidung getragen werden!</li> <li>- Weder Finger noch Gegenstände in die Zu- oder Abluftanschlüsse stecken.</li> <li>- Sollten Fremdkörper in die Anlage gelangen, Ventilator ordnungsgemäß stillsetzen und vom Netz trennen. Vor Beseitigung des Fremdkörpers Stillstand des Laufrades abwarten und die Heizung abkühlen lassen! Gegen Wiedereinschalten sichern!</li> <li>- Die Anlage muss gemäß Typenschild und Angaben des Herstellers angeschlossen werden.</li> </ul>

- Parinktas maitinimo laidas turi atitikti įrenginio galingumą.
- Niekada nenaudokite pažeisto maitinimo laido.
- Niekada į šlapias rankas neimkite į elektros tinklą pajungtų maitinimo laidų.
- Niekada nenardinkite prailginimo laidų ir kištukinių jungčių į vandenį.
- Nemontuokite ir nenaudokite įrenginio ant kreivų stovų, nelygių paviršių ir kitokių nestabilių plokštumų.
- Montuokite įrenginį tvirtai, tuo užtikrindami saugų jo naudojimą.
- Niekada nenaudokite šio įrenginio sprogimui palankioje ir agresyvių medžiagų turinčioje aplinkoje.
- Nenaudokite prietaiso, jei išorinės jungtys yra sugedusios ar pažeistos. Esant pažeidimams, nutraukite prietaiso eksploataciją ir nedelsiant pakeiskite pažeistas dalis.
- Nenaudokite vandens ar kitokių skysčių elektros dalims ar jungtims valyti.
- Pastebėjus skysčius ant elektrinių dalių ar jungčių, nutraukite prietaiso eksploataciją.
- Draudžiama atlikti elektros jungimo darbus esant jungtų įtampai. Kai grybtai atjungti apsaugos lygis yra IP00. Taip galima prisiliesti prie komponentų, turinčių pavojingą įtampą.

- соответствии с электрическими параметрами предъявленными на наклейке с тех. данными модели на корпусе агрегата.
- Кабель питания должен быть подобран в соответствии с мощностью агрегата.
- Не используйте кабель питания с поврежденной изоляцией.
- Не берите подключенный в электросеть кабель мокрыми руками.
- Не допускайте погружения кабеля питания и разъемов в воду.
- Не устанавливайте и не используйте агрегат на нестабильных подставках, неровных, кривых и пр. неустойчивых поверхностях.
- Устанавливайте агрегат надежно, тем обеспечивая безопасное использование.
- Не используйте агрегат в взрывоопасной и агрессивные элементы содержащей среде.
- Не пользуйтесь прибором, если электропровод или штепсельная вилка испорчены или повреждены. При наличии поврежденной прервите эксплуатацию прибора и немедленно замените поврежденные части.
- Для чистки электрической части или включателей не пользуйтесь водой или другой жидкостью.
- Заметив на электрической части жидкость, прекратите эксплуатацию прибора.
- Выполнение работ по электрической части при подключенном напряжении воспрещено. Когда клеммы отключены, степень защиты соответствует IP00. Так можно прикасаться к компонентам под опасным напряжением.

- specifications (see model label).
- Do not use power cable with frayed, cut, or brittle insulation.
- Never handle energized power cable with wet hands.
- Never let power cables or plug connections lay in water.
- Do not place or operate unit on unsteady surfaces and mounting frames.
- Mount the unit firmly to ensure safe operating.
- Never use this unit in any explosive or aggressive elements containing environment.
- Do not use the device if external connections are broken or damaged. If there are any defects, stop operating the device and replace the damaged parts immediately.
- Do not use water or another liquid to clean electrical parts or connections.
- If you notice water on electrical parts or connections, stop operating the device.
- Do not make any electrical connections when the power is on. When the terminals are disconnected, the degree of protection is IP00. This allows touching components with dangerous voltages.

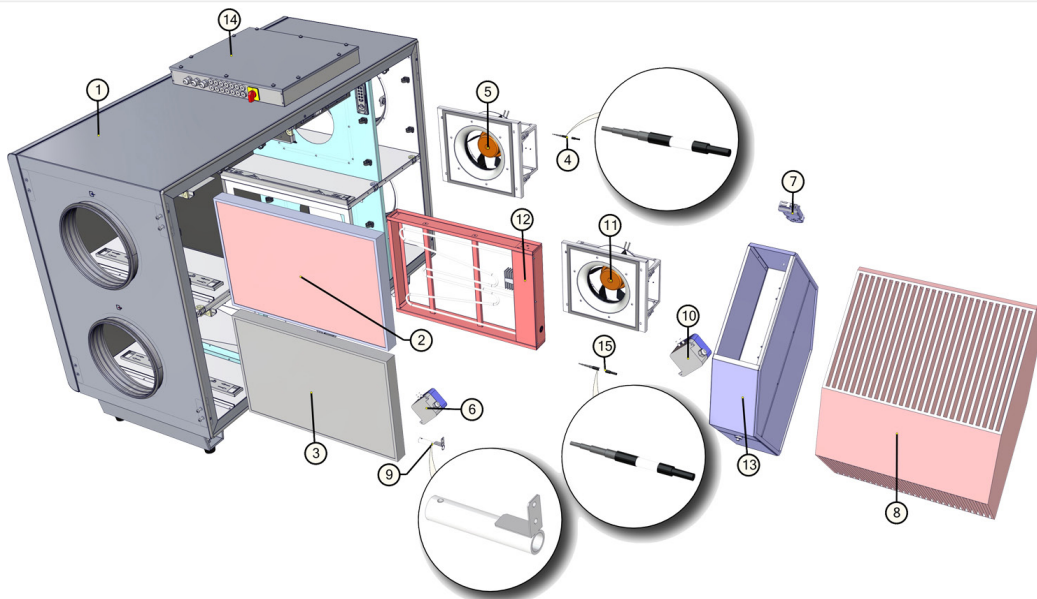
- Anschluss mit Überlastungsschutzschalter gemäß Angaben auf dem Typenschild.
- Die Netzleitung muss der Kapazität der Anlage entsprechen.
- Die Verwendung einer beschädigten Zuleitung ist unzulässig.
- Elektrische Kabel, welche unter Strom stehen, NIE mit nassen Händen anfassen!
- Verlängerungskabel und Steckverbindungen NIE mit Wasser in Berührung bringen.
- Anlage nicht auf schiefe Konsolen, unebene oder instabile Flächen montieren und betreiben.
- Die Anlage muss stabil montiert werden, um einen sicheren Betrieb zu gewährleisten.
- Die Anlage darf nicht in explosionsgefährdeter Umgebung oder für aggressive Stoffe verwendet werden.
- Verwenden Sie das Gerät nicht, falls die Außenanschlüsse defekt oder beschädigt sind. Bei Beschädigungen bitte das Gerät außer Betrieb setzen und unverzüglich die beschädigten Teile austauschen.
- Verwenden Sie kein Wasser bzw. sonstige Flüssigkeiten für die Reinigung von Elektroteilen oder -Anschlüssen.
- Falls Sie Flüssigkeiten an den Elektroteilen oder -Anschlüssen bemerken, setzen Sie das Gerät außer Betrieb.
- Es ist grundsätzlich verboten Arbeiten des Elektroanschlusses unter Spannung durchzuführen. Wenn die Anschlussklemmen abgeschaltet sind, ist das Schutzniveau IP00. So kann man Komponente berühren, die die gefährliche Spannung haben.

Sudėtinės dalys

Компоненты

Components

Bestandteile des Gerätes



1. Korpusas
2. Tiekiamo oro filtras
3. Ištraukiamo oro filtras
4. Tiekiamo oro temperatūros jutiklis
5. Ištraukiamo oro ventiliatorius
6. Tiekiamo oro slėgio relė
7. Apėjimo sklendės pavara
8. Šilumokaitis
9. Ištraukiamo oro drėgmės ir temperatūros jutiklis
10. Ištraukiamo oro slėgio relė
11. Tiekiamo oro ventiliatorius
12. Elektrinis šildytuvas (tik RIS 1200HE EKO 3.0).
13. Apėjimo sklendė
14. Automatikos dėžė
15. Šviežio oro temperatūros jutiklis

1. Корпус
2. Фильтр приточного воздуха
3. Фильтр вытяжного воздуха
4. Датчик температуры приточного воздуха
5. Вентилятор вытяжного воздуха
6. Реле давления приточного воздуха
7. Привод обходной заслонки
8. Теплообменник
9. Влажность и темп. вытяжного воздуха
10. Реле давления вытяжного воздуха
11. Вентилятор приточного воздуха
12. Электрический нагреватель (только RIS 1200HE EKO 3.0).
13. Обходная заслонка
14. Блок управления
15. Датчик темп. свежего воздуха

1. Housing
2. Supply air filter
3. Exhaust air filter
4. Supply air temperature sensor
5. Exhaust air fan
6. Supply air pressure transducer
7. By-pass valve actuator
8. Heat Exchanger
9. Temp. and humidity sensor for extract air
10. Exhaust air pressure transducer
11. Supply air fan
12. Electrical heater (just RIS 1200HE EKO 3.0).
13. By-pass valve
14. Control Box
15. Temperature sensor for fresh air

1. Gehäuse
2. Zuluft-Filter
3. Abluft-Filter
4. Temperaturfühler der Zuluft
5. Abluft-Ventilator
6. Druckrelais der Zuluft
7. Antrieb der Bypass-Klappe
8. Wärmetauscher
9. Abluftfeuchte- und Temperaturfühler
10. Druckrelais der Abluft
11. Zuluft-Ventilator
12. Elektrischer Wärmer (nur RIS 1200HE EKO 3.0).
13. Bypass-Klappe
14. Steuerkasten
15. Aussenlufttemperaturfühler

Darbo sąlygos

Условия работы

Operating conditions

Betriebsbedingungen

[ lt ]

- Įrenginys skirtas eksploatuoti uždaroje patalpoje ir lauke (priedas: stogelis).
- Įrenginys draudžiama naudoti potencialiai sprogimui pavojingose aplinkose.
- Įrenginys pagamintas tiekėti/traukti tik švarų (be metalų koroziją skatinančių cheminių junginių; be cinkui, plastmasei, gumai agresyvių medžiagų; be kietų, lipnių bei pluoštinių medžiagų dalelių) orą iš patalpos.
- Ištraukiamo ir tiekiamo oro temperatūra bei drėgmė nurodyta lentelėje (Lent. 1)

[ ru ]

- Устройство предназначено для работы в помещении и на открытом воздухе (принадлежность: крышка).
- Запрещается использование устройств в потенциально взрывоопасной среде.
- Устройство предназначено для подачи и вытяжки из помещения только чистого воздуха (без химических соединений, способствующих коррозии металлов; без веществ, агрессивных по отношению к цинку, пластмассе, резине; без частиц твердых, липких и волокнистых материалов).
- Температура и влажность вытяжного и приточного воздуха приведены в таблице (Табл. 1).

[ en ]

- Unit is designed to operate indoors and outdoors (accessory: Roof).
- It is forbidden to use the unit in potentially explosive environment.
- Unit is designed to supply/extract only clean air (free of chemical compounds causing metal corrosion, of substances aggressive to zinc, plastic and rubber, and of particles of solid, adhesive and fibred materials).
- Extract and supply air temperatures and humidity are given in the table (Tab. 1).

[ de ]

- Das Gerät ist für Innen- und Außenaufstellung bestimmt (Dach als Zubehör, nicht im Lieferumfang erhalten).
- Die Geräte dürfen nicht in einer explosionsgefährdeten Atmosphäre betrieben werden.
- Das Gerät ist nur für die Zufuhr/den Abzug von ausschließlich sauberer Luft (ohne chemische Verbindungen, die Metallkorrosion hervorrufen; ohne aggressive Substanzen, die Zink, Kunststoff und Gummi angreifen; ohne Partikeln von festen, klebenden sowie faserigen Materialien) in den/aus dem Raum gefertigt und bestimmt.
- Abluft- und Zulufttemperatur sowie -feuchtigkeit sind in der Tabelle (Tab.1) angegeben.

Lent. 1  
Tab. 1  
Tab. 1  
Tab. 1

Tiekiamas oras Приточный воздух Supply Zuluft	- temperatūra min./maks. - температура мин./макс. - temperature min./max. - Temperatur min./max.	[°C]	-20 / +40
	- drėgmė - влажность - humidity - Feuchtigkeit	[%]	90

Ištraukiamas oras Вытяжной воздух Extract Abluft	- temperatūra min./maks. - температура мин./макс. - temperature min./max. - Temperatur min./max.	[°C]	+15 / +40
	- drėgmė - влажность - humidity - Feuchtigkeit	[%]	60

<b>Aptarnavimas</b>	<b>Обслуживание</b>	<b>Maintenance</b>	<b>Bedienung</b>
---------------------	---------------------	--------------------	------------------

**[ lt ]**

Prieš atidarydami agregato duris būtinai atjunkite elektros srovę ir palaukite, kol pilnai nustos sukstis ventiliatoriai (apie 2 min.).

**[ ru ]**

Перед тем, как открывать дверцу агрегата, отключите агрегат от электросети и подождите, пока вентиляторы остановятся полностью (около 2 мин.).

**[ en ]**

Unplug unit from mains first and wait for 2 minutes (till fans fully stop) before opening the covers.

**[ de ]**

Bevor die Gerätetüren geöffnet werden dürfen, Gerät elektrisch vom Versorgungsnetz trennen und etwa 2 Min. warten, bis die Ventilatoren völlig stehen bleiben.

**Filtrai**

Užsiteršę filtrai, didina oro pasipriešinimą, dėl to sumažėja į patalpas paduodamo oro kiekis.

- Filtrus patartina keisti kas 3-4 mėnesius arba pagal filtro užterštumo jutiklio parodymus (jutiklis PS 600 integruotas į agregatą).

**Фильтры**

Грязные фильтры повышают сопротивление воздуха в нем, по этой причине в помещение попадает меньшее количество воздуха.

- Фильтр рекомендуется менять на новый каждые 3-4 месяца или по показаниям датчика загрязнения фильтров (датчик PS 600 интегрирован в агрегат).

**Filters**

Dirt increases air resistance in the filter, therefore less air is supplied into the premises.

- It is advisable to change the filters every 3-4 months, or in accordance with the readings of filter contamination sensor. (Sensor PS 600 is integrated in the unit).

**Filter**

Verunreinigte Filter erhöhen die Druckverluste, d.h. ein geringeres Luftvolumen gelangt in die Räume.

- Die Filter werden ca. alle 3 Monate bzw. je nach Signal der Filterüberwachung ersetzt. (Der Fühler PS 600 ist im Aggregat integriert).

**Ventiliatorius**

- Aptarnavimo darbus turėtų atlikti tik patyrę ir apmokyti darbuotojai.  
- Ventiliatorius turi būti apžiūrimas ir valomas mažiausiai 1 kartą per metus.

- Prieš pradėdami aptarnavimo ar remonto darbus įsitikinkite, ar įrenginys atjungtas nuo elektros tinklo.  
- Aptarnavimo darbus pradėkite tik sustojus bet kokiam judėjimui ventiliatoriuje.  
- Vykdydami techninio aptarnavimo darbus laikykites visų darbo saugos taisyklių.  
- Variklio konstrukcijoje panaudoti aukšto našumo guoliai. Jie yra užpresuoti ir nereikalauja jokio tepimo per visą variklio tarnavimo laiką.  
- Atjunkite ventiliatorių nuo įrenginio.

- Būtina kruopščiai apžiūrėti ventiliatoriaus sparnuotę, ar nesudarė dulkių ir kitokių medžiagų apnašos, galinčios išbalansuoti sparnuotę. Išbalansavimas sukelia vibraciją ir greitesnį variklio guolių susidėvėjimą.  
- Nuvalykite sparnuotę ir korpuso vidų švelniu, netirpindančiu bei korozijos neskatinančiu plovikliu ir vandeniu.

- Valydami sparnuotę nenaudokite aukšto slėgio įrenginių, šveitiklių, aštrių įrankių arba agresyvių tirpiklių, galinčių įbrėžti ar pažeisti sparnuotę.  
- Valydami sparnuotę nenaudokite variklio į skystį.

- Įsitikinkite, ar sparnuotės balansas išsvarsčiai savo vietoje.  
- Įsitikinkite, ar sparnuotė neklūna už korpuso.  
- Sumontuokite ventiliatorių atgal į įrenginį. Prijunkite prie elektros tinklo.

- Jei po aptarnavimo darbų ventiliatorius neįsijungia, arba savaime įsijungia termokontaktinė apsauga - kreipkitės į gamintoją.

- Aptarnavimo metu, išimant/įdedant ventiliatorių nelaikykite jo už sparnuotės menčių. Tai gali išbalansuoti ar sugadinti sparnuotę. Laikykite tik už ventiliatoriaus korpuso.

**Вентилятор**

- Работы по обслуживанию должны проводиться только опытными и квалифицированными специалистами.

- Осмотр и работы по обслуживанию должны проводиться не реже 1 раза в 6 месяцев.  
- Соблюдайте правила техники безопасности при проведении работ по обслуживанию или ремонту.

- Перед началом работ по обслуживанию или ремонту убедитесь, что вентилятор отключен от питания.  
- Приступайте к работам по обслуживанию или ремонту только убедившись, что в вентиляторе остановилось любое механическое движение.

- Подшипники запрессованы не требуют обслуживания на весь срок службы двигателя.

- Отсоедините вентилятор от агрегата.  
- Тщательно осмотрите крыльчатку вентилятора. Покрытие пылью или пр. материалами может нарушить балансировку крыльчатки. Это вызывает вибрацию и ускоряет износ подшипников двигателя.

- Крыльчатку следует чистить не агрессивными, коррозионными средствами и водой. Для чистки крыльчатки запрещается использовать струю высокого давления, абразивные материалы, острые предметы и агрессивные растворители, способные поцарапать или повредить крыльчатку вентилятора.

- Во время чистки не погружайте крыльчатку в жидкость.  
- Убедитесь, что балансировочные грузики крыльчатки на своих местах.  
- Убедитесь, что крыльчатка не прикасается к корпусу.

- Установите вентилятор обратно в агрегат и подключите к электросети.  
- Если обратно установленный вентилятор не включается или срабатывает термоконтактная защита - обращайтесь к производителю.

- В ходе обслуживания, извлекая/вставляя вентилятор, не держите его за лопасти крыльчатки. Это может разбалансировать или повредить крыльчатку. Держите только за корпус вентилятора.

**Fan**

Maintenance and repair should only be performed by experienced and trained staff.

- The fan should be inspected and cleaned if needed at least once a year.  
- Be sure the fan is disconnected from power source before performing any maintenance or repair.  
- Proceed to maintenance and repair after any rotation in the fan stopped.

- Observe safety regulations during maintenance and repair.  
- The motor is of heavy duty ball bearing construction. The motor is completely sealed and requires no lubrication for the life of the motor.

- Detach fan from the unit.  
- Impeller should be specially checked for built-up material or dirt which may cause an imbalance. Excessive imbalance can lead to accelerated wear on motor bearings and vibration.

- Clean impeller and inside housing with mild detergent, water and damp, soft cloth.  
- Do not use high pressure cleaner, abrasives, sharp instruments or caustic solvents that may scratch or damage housing and impeller.  
- Do not plunge impeller into any fluid.  
- Make sure, that impeller's balance weights are not moved.

- Make sure the impeller is not hindered.  
- Mount the fan back into the unit. Replace fan guards and connect the fan to power supply source.

- If after maintenance or repair the fan does not start either thermal protection contact activates automatically, contact the manufacturer.  
- During the maintenance do not hold the fan by the impeller, it might cause disbalance of impeller or damage it. Hold the fan by the casing.

**Ventilator**

- Montage und Elektroarbeiten nur durch ausgebildetes und eingewiesenes Fachpersonal und nach den jeweils zutreffenden Vorschriften ausführen.

- Die Anlage muss min. einmal pro Jahr geprüft und gereinigt werden.  
- Vor der Wartung oder Reparatur sicherstellen, dass die Anlage vom Stromnetz getrennt ist.  
- Arbeiten dürfen nur bei abgeschaltetem und mechanischem Stillstand des Laufrades sowie nach Abkühlung der Heizung vorgenommen werden! Gegen Wiedereinschalten sichern!

- Arbeitssicherheitsregelungen bei der technischen Bedienung beachten.  
- In der Motorkonstruktion sind hochwertige Lager eingebaut. Die Lager sind eingepresst und erfordern keine Schmierung.

- Ventilator von der Anlage abschalten.  
- Die Flügel vom Ventilator auf Ablagerungen und Staub prüfen, starke Verschmutzung kann zu Unwucht führen. Die Unwucht verursacht eine Vibration und schnelleren Lagerverschleiß.

- Flügel und Gehäuse mit einem sanften Reinigungsmittel abwaschen, keine aggressiven Putzmittel verwenden die das Material angreifen könnten. Flügel und Gehäuse danach mit viel Wasser gründlich reinigen, keine Hochdruckanlage, Putzmittel, scharfes Werkzeug oder aggressive Stoffe verwenden, die zu Kratzer und Beschädigungen führen könnten.  
- Beim Reinigen der Flügel Motor vor Feuchtigkeit und Nässe schützen.

- Prüfen, dass die Wuchtgewichte am Flügel nicht verschoben werden.  
- Flügel darf nicht am Gehäuse streifen.

- Montieren des Ventilators wieder in die Anlage. Anschließen die Anlage ans Stromnetz.  
- Sollte sich nach Wartung der Anlage der Ventilator nicht mehr einschalten lassen oder der Thermokontaktschutz auslösen, an den Hersteller wenden.

- Während der Wartung den Ventilator, der herausgenommen/ eingelegt wird, nicht an Lauffradflügel halten, weil es zu Unwucht/ Beschädigung des Laufrades führen kann. Nur am Ventilatorgehäuse halten.



**Šilumokaitis**

- Prieš pradėdami aptarnavimo ar remonto darbus įsitikinkite, ar įrenginys atjungtas nuo elektros tinklo.  
- Aptarnavimo darbus pradėkite tik sustojus bet kokiam judėjimui ventiliatoriuose.  
- Šilumokaitis valomas kartą metuose.  
- Atsargiai išėmę šilumokaičio kasetę, panardinkite ją į talpą su muiluotu vandeniu (nenaudokite sodos). Po to kasetę nuaplaukite nespirdia karšto vandens srove (per stipri srovė gali sulaukstyti jos plokšteles). Šilumokaitį į agregatą galima statyti tik pilnai jam išdžiūvus.

**Теплообменник**

- Перед началом работ по обслуживанию или ремонту убедитесь, что вентилятор отключен от питания.  
- Приступайте к работам по обслуживанию или ремонту только убедившись, что в вентиляторе остановилось любое механическое движение.  
- Теплообменник подлежит к чистке ежегодно.  
- Прежде всего осторожно извлеките касетку, погрузите ее в ванну с теплой водой и мылом (не применять соды). Промойте несильной струей горячей воды (слишком сильный напор воды может деформировать пластинки). Обратно в агрегат ставьте только полностью сухой теплообменник.

**Heat exchanger**

- Be sure the unit is disconnected from power source before performing any maintenance or repair.  
- Proceed to maintenance and repair after any rotation in the fan stopped.  
- Clean it once a year.  
- Firstly take out heat exchanger cassette carefully. Submerge it into a bath and wash with warm soapy water (do not use soda). Then rinse it with hot water and let it to dry up completely.

**Wärmetauscher**

- Wird einmal jährlich gereinigt.  
- Einmal jährlich reinigen.  
- Zuerst vorsichtig die Kassette des Wärmetauschers herausziehen. In eine Wanne mit warmem Seifenwasser tauchen und reinigen (kein Sodawasser verwenden).  
- Danach heißem Wasser durchspülen und trocken lassen.

**Elektrinis šildytuvas  
(RIS 1200HE 3.0)**

- Elektrinis šildytuvas papildomo aptarnavimo nereikalauja. Būtina tik laiku keisti filtrus, kaip nurodyta aukščiau.
- Šildytuvai turi 2 šiluminės apsaugas: automatiškai atsistatantią, kuri suveikia prie +50 °C; ir rankiniu būdu atsatomą, kuri suveikia prie +100 °C.
- Suveikus rankiniu būdu atstatomai apsaugai reikia atjungti įrenginį nuo maitinimo šaltinio. Palaukti kol atvės kaitinimo elementai ir nustos sukittis ventiliatoriai. Nustačius gedimo priežastį, reikia ją pašalinti. Paspausti **“reset”** mygtuką ir paleisti įrenginį. **Nustatyti gedimą gali tik kvalifikuotas darbuotojas.**
- Esant būtinybei elektrinį šildytuvą galima išimti. Reikia atjungti elektrinę jungtį nuo šildytuvo ir šildytuvą ištraukti (Pav. a-b).

**Электрический нагреватель  
(RIS 1200HE 3.0)**

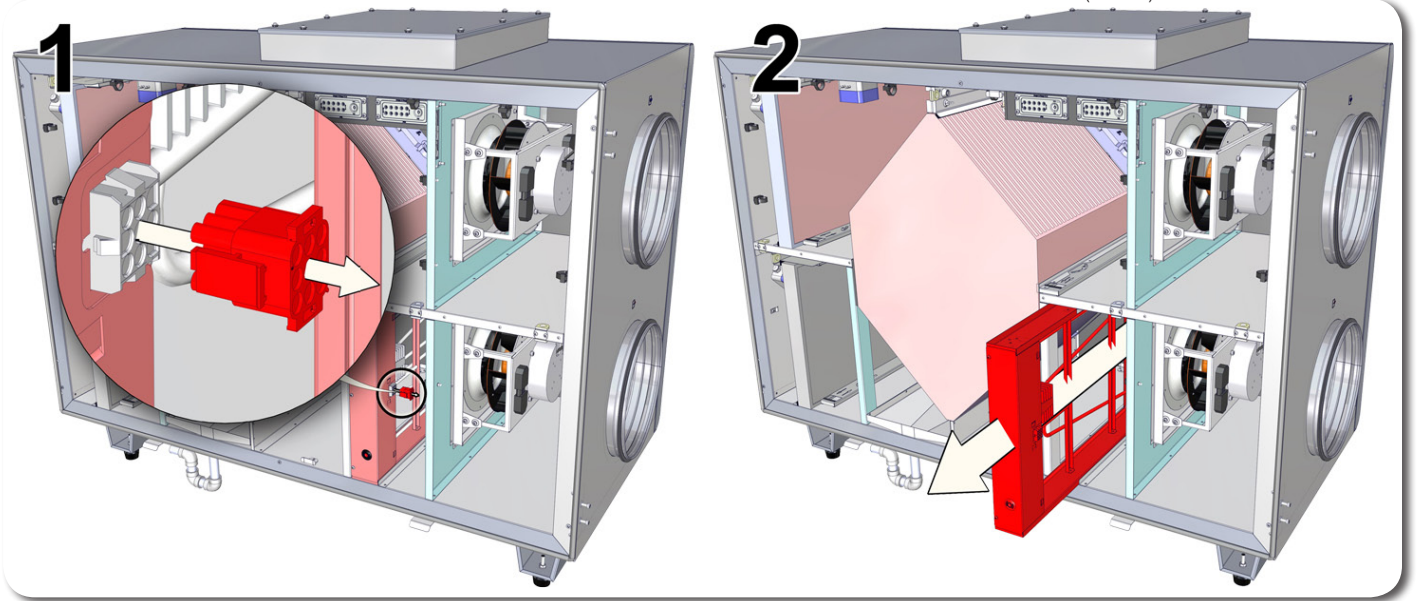
- Электрический нагреватель не требует дополнительного обслуживания. Необходимо только вовремя менять фильтры, как указано выше.
- Нагреватели имеют 2 тепловые защиты: с автоматическим возвратом, которая срабатывает при +50°C, и с ручным возвратом, которая срабатывает при +100°C.
- Если сработала защита с ручным возвратом, устройство должно быть отключено от источника питания. Подождите, пока не остынут элементы накаливания и не перестанут крутиться вентиляторы. Обнаруженную причину неисправностей надо её удалить. Нажмите кнопку **“reset”**, чтобы начать установку. **Определить неисправность может только квалифицированный работник.**
- При необходимости электрический нагреватель можно вынуть. Надо отключить электрическое соединение от нагревателя и вытащить нагреватель (Рис. а-б).

**Electrical heater  
(RIS 1200HE 3.0)**

- Electrical heater does not need to be serviced additionally. It is compulsory to change filters as described above.
- Heaters have 2 thermal protections: automatically self-resetting, which activates at +50°C and the manually restored, which activates at +100°C.
- After the activation of the manually restored protection, the unit must be disconnected from the power supply. Wait until the heating elements cool down and the fans stop rotating. After identifying and removing the reason of failure, to start the unit, press the **“reset”** button. **The failure can be identified only by a qualified professional.**
- If necessary, the electrical heater can be removed. Disconnect the electrical connector from the heater and remove the heater (Pic. a-b).

**Elektroheizung  
(RIS 1200HE 3.0)**

- Das Elektro-Heizregister bedarf keiner zusätzlichen Wartung. Es sind nur die Filter rechtzeitig zu wechseln, wie oben aufgeführt.
- Heizregister verfügen über 2 Wärmeschutzvorrichtungen: die mit einer automatischen Rückstellung, die bei +50 °C anspricht; die mit einer manuellen Rückstellung, die bei +100 °C anspricht.
- Bei Ansprechen der Schutzvorrichtung mit manueller Rückstellung ist das Gerät vom Stromnetz zu trennen. Abwarten, bis die Heizkörper sich abgekühlt haben und die Ventilatoren zum Stillstand gekommen sind. Nachdem das Problem identifiziert und gelöst ist, die **“reset”** Taste drücken und das Gerät wieder in Betrieb nehmen. **Ausfall kann nur durch Fachpersonal festgestellt werden.** Bei Bedarf kann das Elektro-Heizregister herausgenommen werden. Dazu den Stromanschluss am Heizregister trennen und das Heizregister herausziehen (Abb. a-b).



**Garantija**

**[ lt ]**

Visa mūsų gamykloje pagaminta ventiliacinė įranga patikrinama bei išbandoma. Tiesioginiam pirkėjui parduodamas ir iš įmonės teritorijos išgabenamasis tik veikiantis, kokybiškas gaminytis. Jam suteikiama 2 metų garantija nuo sąskaitos-faktūros išrašymo datos. Jei įranga sugadinama pervežimo metu, pretenzija turi būti pateikta transporto įmonei. Mūsų įmonė šių nuostolių nedengia. Garantija netaikoma tais atvejais, kai gedimas atsiranda dėl avarijos ar nelaimingo atsitikimo; netinkamo įrangos eksploatavimo, aplaidžios priežiūros; įrangos susidėėjimo. Garantija taip pat netaikoma įrangai, kuri be mūsų žinios ir sutikimo buvo modernizuota. Išvardinti dalykai nesunkiai pastebimi, gražinus gaminį į mūsų gamyklą ir atlikus pirmą apžiūrą. Jei tiesioginis pirkėjas nustato, kad ventiliacinė įranga neveikia ar turi defektų, jis per 5 darbo dienas turi kreiptis į gamintoją, nurodydamas kreipimosi priežastį, bei pristatyti įrangą į gamyklą už savo lėšas.

**Гарантия**

**[ ru ]**

Изготовленное нами оборудование проходит испытания до отправки и отгружено из нашего завода в нормальном рабочем состоянии. Поэтому прямому покупателю мы предоставляем Гарантию, в течение 2 лет, считая от даты выставления счета. Если выясняется, что оборудование было повреждено во время перевозки, то претензии должны предъявляться перевозчику, поскольку мы не принимаем на себя никакой ответственности за такое повреждение. Эта гарантия не распространяется на дефекты, появившиеся из-за аварий, неправильной эксплуатации, пренебрежительного обслуживания и износа. Мы не можем возлагать на себя ответственность за одноразовые или последовательные расходы и издержки, вызванные дефектами вышеупомянутого рода. Эта гарантия не применяется к оборудованию, которому без нашего ведома и согласия были выполнены изменения. Когда оборудование возвращается на наш завод для осмотра, оно в первую очередь проверяется на наличие модернизирования. Если в нашем оборудовании обнаруживается дефект или происходит поломка, то покупатель должен сообщить нам в течение пяти дней и поставить оборудование изготовителю на завод. Затраты поставки оплачиваются клиентом.

**Warranty**

**[ en ]**

All equipment manufactured in our factory is pre-run and tested before leaving, and is shipped in good working order and condition. We therefore extend to the original purchasers the following Warranty for the period of two years from the original date of purchase. If equipment is found to have been damaged in transit, a claim should be made against carrier, as we assume no responsibility for such damage. This warranty does not apply to defects caused by accident, misuse, neglect, or wear and tear, nor can be held responsible for incidental and consequential expense and loss, nor does this warranty apply to equipment where alterations have been executed without our knowledge or consent. These conditions are readily discernable when the equipment is returned to our factory for inspection. If equipment is found to be faulty, or a breakdown occurred, the purchaser should inform us within five working days and deliver the equipment to manufacturer. Delivery costs should be covered by customer.

**Garantie**

**[ de ]**

Alle von uns produzierte Geräte sind bei uns ab Werk geprüft und getestet. Sie sind von guten Arbeitsordnung. Auf dem Grund geben wir für unseren Käufer vom Rechnungsdatum 2 Jahre Garantie. Wenn man ein Gerät während Transportierung beschädigt ist, muss die Schaden die Transportfirma zahlen, weil wir nehmen dafür keine Verantwortung. Die Geräte mit Schaden, die nach Unfällen, fehlerhafte Nutzung, nachlässiger Aufsicht oder in Folge des Verbrauchs entstanden sind, können nicht unter dieser Garantie stehen. Wir werden keine Verantwortung tragen für einmalige oder ständige Schaden und Auskommen, die deswegen entstehen werden. Unter Garantie stehen auch nicht die Geräte, in denen die Veränderungen gemacht waren, ohne uns zu informieren. Diese Veränderungen sind leicht zu bemerken, wenn sie für die Prüfung des Schadens zurückgesendet werden. Nach der Feststellung des Schadens oder Defekts muss Käufer in 5 Tagen uns Bescheid geben und die Geräte auf seine Kosten für Prüfung zurücksenden.

Techniniai duomenys		Технические данные		Technical data		Technische Daten	
[ lt ]		[ ru ]		[ en ]		[ de ]	
				RIS 1200HE EKO 3.0		RIS 1200HW EKO 3.0	
Šildytuvas Нагреватель Heizregister Heater	- fazė/tampa - фаза/напряжение - phase/voltage - Phase/Spannung	[50 Hz/VAC]		~1		<b>AVS 315</b>	
	- naudojama galia - потребляемая мощность - power consumption - Leistungsaufnahme	[kW]		2,0			
Ventiliatoriai Вентиляторы Fans Ventilatoren	- fazė/tampa - фаза/напряжение - phase/voltage - Phase/Spannung	[50 Hz/VAC]			~1		
	šalinimo вытяжной exhaust abluf	- galia/srovė - мощность/сила тока - power/current - Nennleistung/Nennstrom	[kW/A]			0,42 / 2,72	
		- apsisukimai - обороты - speed - Drehzahl	[min <sup>-1</sup> ]			3400	
	tiekinimo приточный supply zuluf	- galia/srovė - мощность/сила тока - power/current - Nennleistung/Nennstrom	[kW/A]			0,400 / 2,61	
		- apsisukimai - обороты - speed - Drehzahl	[min <sup>-1</sup> ]			3400	
		- valdymo signalas - сигнал управления - control input - Steuerungssignal	[VDC]			0-10	
	- apsaugos klasė - класс защиты - protection class - Schutzart				IP-54		
Bendra naudojama galia Общая потребляемая мощность Total power consumption Total Leistungsaufnahme	- galia/srovė - мощность/сила тока - power/current - Nennleistung/Nennstrom	[kW/A]		2,82 / 14,07		0,82 / 5,37	
Valdymo automatika sumontuota Авт. управление установлено Automatic control integrated Integriertes Steuerungssystem						+	
Šiluminis našumas Тепловая эффективность Thermal efficiency Thermischer Wirkungsgrad				90%		90%	
Sienelių izoliacija Изоляция стен Insulation of walls Isolation der Wände		[mm]			50		
Svoris Вес Weight Gewicht		[kg]		171,0		173,0	
Maitinimo laido skerspjūvis Сечение шнура питания Cross-section of the power supply cable Querschnitt Netzkabel		[mm <sup>2</sup> ]		3x2,5		3x1,5	
Apsaugos įrenginys* Защитное устройство* Circuit breaker* Sicherungsautomat*		Poliai Полюса Poles Polzahl		1		1	
		I [A]		B20		B10	

Thermal efficiency of RIS 1200HE EKO 3.0 was measured at 1200 m<sup>3</sup>/h (indoor conditions +20°/60%; outdoor conditions -7°/90%).  
Thermal efficiency of RIS 1200HW EKO 3.0 was measured at 1200 m<sup>3</sup>/h (indoor conditions +20°/60%; outdoor conditions -7°/90%).



Filtrai		Фильтры		Filters		Filter	
[ lt ]		[ ru ]		[ en ]		[ de ]	
		RIS 1200H EKO 3.0					
Filtrų klasė ir matmenys Класс фильтров и размеры Filter class and dimensions Filterklasse und Abmessungen	Šalinimo вытяжной exhaust abluft		M5				
	Plotis Ширина Width Breite	L [mm]	650				
	Aukštis Высота Height Höhe	H [mm]	415				
	Gylis Глубина Depth Tiefe	L2 [mm]	46				
	Tiekimo приточный supply zuluft		F7				
	Plotis Ширина Width Breite	L [mm]	650				
	Aukštis Высота Height Höhe	H [mm]	415				
Gylis Глубина Depth Tiefe	L2 [mm]	46					
Filtro modelis Модель Фильтра Filter model Filter-Modell			MPL				
Jmonė pasilieka teisę keisti techninius duomenis		Производитель оставляет за собой право усовершенствования технических данных		Subject to technical modification		Änderungen in Konstruktion und Design sind vorbehalten	

Matmenys		Размеры		Dimensions		Abmessungen		
[ lt ]		[ ru ]		[ en ]		[ de ]		
		1500						
1250* 1141 1000								
						760 Ø315 380		

## Montavimas

## Установка

## Mounting

## Montage

[ lt ]

[ ru ]

[ en ]

[ de ]

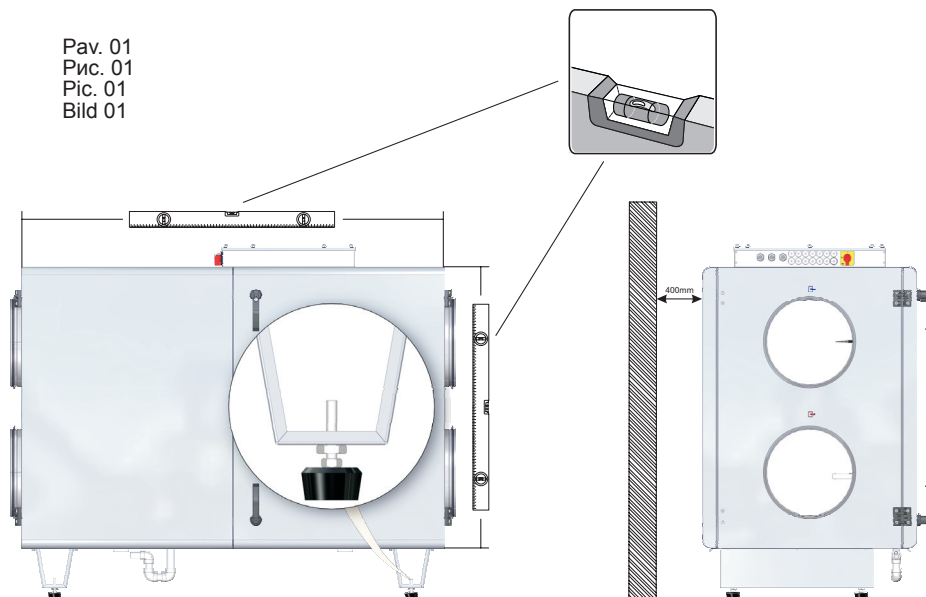
- Montavimo darbus turėtų atlikti tik patyrę ir apmokyti darbuotojai.
- Įrenginį būtina sumontuoti ant lygaus horizontalaus paviršiaus taip, kad gaminyje nebūtų pasivirės (pav 01).
- Prijungdami ortakius vadovaukitės nuorodomis ant agregato korpuso.
- Prieš pajungiant į ortakių sistemą, vėdinimo įrenginio ortakių pajungimo angas reikia atidengti.
- Esant poreikiui yra numatyta galimybė pakeisti aptarnavimo pusę.
- Prijungdami ortakius, atkreipkite dėmesį į oro srauto kryptis, nurodytas ant įrenginio korpuso.
- Nejunkite alkūnių arti įrenginio pajungimo flanšų. Minimalus atstumas tiesias ortakio tarp įrenginio ir pirmo ortakio atsišakojimo oro įsiurbimo kanale turi būti 1xD, oro išmetimo kanale 3xD, kur D - ortakio diametras.
- Jungiant ventiliatorių į ortakių sistemą, patariame naudoti priedus- apkabas (pav 02). Tai sumažins įrenginio perduodamus virpesius į ortakių sistemą ir aplinką.
- Būtina sumontuoti taip, kad ortakių sistemos ir jos visų komponentų svoris neapkrautų vėdinimo įrenginio.
- Montuojant būtina palikti pakankamai vietos vėdinimo įrenginio aptarnavimo durelėms atidaryti.
- Jei sumontuotas vėdinimo įrenginys yra priglaustas prie sienos, tai gali perduoti triukšmo vibracijas į patalpą, nors ir ventiliatorių sukliamas triukšmo lygis yra priimtinas. Patariame montuoti 400 mm atstumu nuo artimiausios sienos. Jei tai nėra įmanoma, patariame montuoti prie sienos su patalpa, kuriai keliamas triukšmas nėra svarbus.
- Taip pat vibracijos gali būti perduodamos per grindis. Jei yra tokia galimybė, būtina papildomai izoliuoti grindis, kad nuslopinti keliamą triukšmą.
- Vamzdynai prie šildytuvo jungiami taip, kad atliekant aptarnavimo ir remonto darbus, vamzdynus būtų galima greitai išmontuoti ir išimti šildytuvą iš įrenginio korpuso.
- Vamzdynai su tiekiamais ir grįžtamais šilumos nešėjais turi būti prijungiami taip, kad šildytuvą veikėtų priešinga oro srautui kryptimi. Šildytuvui dirbant tos pačios krypties srovių režimu sumažėja vidutinis temperatūrų skirtumas, turintis įtakos šildytuvo našumui.
- Jei yra galimybė kondensatui ar vandeniui patekti į renginį, būtina sumontuoti išorines apsaugos priemones.

- Монтажные работы должны выполняться только опытными и квалифицированными специалистами.
- Устройство должно быть смонтировано на ровной горизонтальной поверхности так, чтобы оно не имело наклона (рис. 01).
- Подключайте воздуховоды следуя указаниям на корпусе агрегата.
- Перед тем как подключить вентиляционное устройство к системе воздуховодов, отверстия подключения воздуховодов устройства должны быть открыты.
- Имеется возможность при необходимости изменить сторону обслуживания.
- При подсоединении воздуховодов обратите внимание на направление воздушного потока, указанное на корпусе устройства.
- Не подсоединяйте колена рядом с монтажными фланцами устройства. Минимальный отрезок прямого воздуховода между устройством и первым ответвлением воздуховодов в канале забора воздуха должен составлять 1xD, в канале отвода воздуха – 3xD, где D – диаметр воздуховода.
- При подсоединении вентилятора к системе воздуховодов, рекомендуем использовать аксессуары – крепежные обоймы (рис. 02). Это уменьшит передачу вибрации от устройства к системе воздуховодов и на окружающую среду.
- Монтаж необходимо произвести так, чтобы вес системы воздуховодов и всех ее компонентов не нагружал вентиляционное устройство.
- При установке необходимо оставить достаточно места для открывания двери обслуживания вентиляционного устройства.
- Если смонтированный приточный агрегат приклеен к стене, шумовые вибрации по ней могут передаваться в помещение, хотя уровень шума работы вентиляторов является приемлемым. Советуется монтаж производить на расстоянии 400 мм от ближайшей стены. Если это невозможно, устройству рекомендуется монтировать рядом со стеной помещения, для которого шум не так важен.
- Вибрация также может передаваться через пол. Если имеется такая возможность, с целью снижения уровня шума пол необходимо изолировать дополнительно.
- Трубопроводы к нагревателю подсоединяются так, чтобы при проведении работ по обслуживанию и ремонту можно было бы быстро размонтировать и вынуть нагреватель из корпуса устройства.
- Трубопроводы с подающими и возвратными теплоносителями должны подключаться так, чтобы нагреватель работал в направлении, противоположном направлению движения воздушного потока. Если нагреватель работает в режиме потоков того же направления, снижается средняя разница температур, влияющая на производительность нагревателя.
- Если существует возможность попадания конденсата или воды на двигатель, необходимо установить наружные средства защиты.

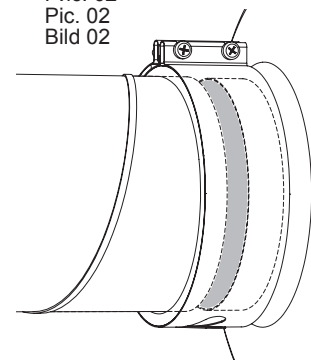
- Installing should only be performed by qualified and trained staff.
- The unit must be mounted on the flat horizontal surface so as not to lean (Pic. 01).
- Connect unit to duct system with reference to information on AHU's casing.
- Before connecting to the air duct system, the connection openings of ventilation system air ducts must be opened.
- If necessary, the maintenance side can be changed.
- When connecting air ducts, consider the air flow directions indicated on the casing of the unit.
- Do not connect the duct elbows in vicinity of the connection flanges of the unit. The minimum distance of the straight air duct between the unit and the first branch of the air duct in the suction air duct must be 1xD, in air exhaust duct 3xD, where D is diameter of the air duct.
- It is recommended to use the accessories-holders (Pic. 02) for connection of the fan to the air duct system. This will reduce vibration transmitted by the unit to the air duct system and environment.
- Installation must be performed in such manner that the weight of the air duct system and its components would not overload the ventilation unit.
- Enough space must be left during installation for opening of the maintenance door of the ventilation unit.
- If the installed ventilation unit is adherent to the wall, it may transmit noise vibrations to the premises even though the level of noise caused by the fans is admissible. The installation is recommended at the distance of 400 mm from the nearest wall. If it is not possible, the installation of the unit is recommended by the wall of the room where the level of noise is not important.
- Also, vibrations can be transmitted through the floor. If possible, additionally insulate the floor to suppress the noise.
- Pipes are connected to the heater in such way that they could be easily disassembled and the heater could be removed from the unit casing when performing service or repair works.
- Pipes with supply and return heat carriers must be connected in such way that the heater would work in the opposite direction for the air flow. If the heater works using the same directions, the mean temperature difference decreases which affects the heater efficiency.
- If there is a possibility for condensate or water to access the unit, external protective means must be fitted.

- Die Montage darf nur durch ausgebildetes und eingewiesenes Fachpersonal durchgeführt werden.
- Das Gerät ist auf einer ebenen und horizontalen Oberfläche nicht geneigt zu montieren (Bild 01).
- Bei Anschließen der Röhren, bitte den Kleberhinweise auf dem Gehäuse folgen.
- Vor dem Anschließen an das Lüftungssystem sind Lüftleitungen Anschluss öffnen.
- Bei Bedarf besteht die Möglichkeit, die Wartungsseite zu ändern.
- Beim Anschließen der Lüftleitungen ist auf die am Gerätegehäuse angegebenen Luftströmungsrichtungen zu achten.
- Schließen Sie keine Bögen in der Nähe von Geräteanschlussstutzen an. Der Mindestabstand einer geraden Lüftung zwischen dem Gerät und der ersten Abzweigung in der Zuluftleitung muss 1xD, in der Abluftleitung 3xD betragen (D - Durchmesser der Lüftung).
- Beim Anschließen des Ventilators an das Lüftungssystem empfehlen wir, Zusatzkomponenten -Bügel- zu verwenden (Bild 02). Dies verringert die vom Gerät an das Lüftungssystem und die Umgebung übertragenen Schwingungen.
- Die Montage ist so durchzuführen, dass durch das Gewicht des Lüftungssystems und aller seiner Bauteile keine Belastungen am Lüftungsgerät auftreten.
- Bei der Montage ist ein ausreichender Schwenkbereich für die Wartungstür des Lüftungsgerätes vorzusehen.
- Wird das Lüftungsgerät dicht an der Wand montiert, können dadurch die Schallvibrationen in den Raum übertragen werden, auch wenn der Geräuschpegel der Ventilatoren akzeptabel ist. Es ist zu empfehlen, die Montage in einem Abstand von 400 mm zur nächstgelegenen Wand durchzuführen. Ist dies nicht möglich, empfehlen wir die Montage an einer Wand zu einem Raum, für den der Lärm nicht wichtig ist.
- Die Schwingungen können auch über die Fußböden übertragen werden. Besteht diese Möglichkeit, sollten die Fußböden zusätzlich isoliert werden, um den Lärm abzumildern.
- Die Rohrleitungen sind am Heizregister so anzuschließen, dass sie bei Wartungs- und Instandsetzungsarbeiten schnell demontiert werden können, um das Heizregister aus dem Gerätegehäuse herauszunehmen.
- Der Zu- und Rücklauf der Wärmeübertrager ist so anzuschließen, dass das Heizregister in entgegengesetzter Luftströmungsrichtung funktioniert. Wird das Heizregister in gleicher Strömungsrichtung betrieben, verringert sich die mittlere Temperaturdifferenz, die die Leistung des Heizregisters beeinflusst.
- Besteht die Möglichkeit zum Eindringen von Kondensat bzw. Wasser ins Gerät, sind externe Schutzvorrichtungen anzubringen.

Pav. 01  
Рис. 01  
Pic. 01  
Bild 01



Pav. 02  
Рис. 02  
Pic. 02  
Bild 02



## Drenažas

[ lt ]

Pastačius rekuperatorių (1) reikia prijungti kondensato nuvedimo sistemą. Tam reikia prie rekuperatoriaus kondensato nuleidklio prisukti antgalį (arba RIS 1200HE EKO 3.0 movą) (2). Vamzdžiu (4) (metalinu, plastikiniu arba guminiu) nurodyta tvarka tarpusavyje sujungti rekuperatorių (1), sifoną (3) ir kanalizacijos sistemą (5). Vamzdis (4) turi turėti nemažesnį nei 3° laipsnių kampo nuolydį (1 metras vamzdžio turi būti pakrypęs į apačią 55mm)! Prieš įjungiant rekuperatorių (1) reikia sistemą užpildyti 0,5 litro ar didesniu vandens kiekiu (sifonas (3) turi būti pastoviai užpildytas vandeniu) ir įsitikinti, kad vanduo patenka į kanalizacijos sistemą (5)! Priešingu atveju rekuperatoriaus (1) eksploatavimo metu galimas patalpų užpylimas vandeniu!

Kondensato nuvedimo sistema turi būti eksploatuojama patalpose, kuriose aplinkos temperatūra negali būti žemesnė nei 0°C! Jei aplinkos temperatūra gali nukristi žemiau 0°C, tai sistemą reikia izoliuoti šilumine izoliacija!

Sifonas (3) nebūtinai turi būti po rekuperatorių (1), tačiau žemiau rekuperatoriaus (1) lygio.

## Дренаж

[ ru ]

Установив рекуператор (1) к стене, надо подключить систему отвода конденсата. Для этого, надо подключить наконечник (или RIS 1200HE EKO 3.0 муфту)(2) к трубе отвода конденсата рекуператора. С трубой (4) (металлической, пластиковой или резиновой) соедините рекуператор (1), сифон (3), и канализационную систему (5). Труба (4), должна иметь, не меньше чем 3° градуса наклона вниз (1 метр трубы должен быть наклонен вниз на 55 мм)! Прежде чем, включить рекуператор, (1) заполните систему не менее 0,5л воды (сифон (3), должен быть постоянно заполнен водой). Убедитесь, что вода достигает систему канализации (5), иначе при эксплуатации рекуператора (1), помещение может быть залито водой!

Система отвода конденсата эксплуатируется в помещениях, где температура не достигает 0°C! Если температура ниже чем 0°C, то система отвода конденсата должна быть изолирована тепловой изоляцией!

Сифон (3) необязательно надо устанавливать под рекуператором (1), но он должен быть ниже чем рекуператор (1).

## Draining

[ en ]

When AHU (1) is already placed the draining system has to be connected. In order to do that the thimble (or RIS 1200HE EKO 3.0 coupling)(2) must be screwed to the AHU draining exhaust.

The system must be connected with pipe (4) in such order: AHU (1), siphon (3) and sewerage system (5). Pipe (4) should be bended not less than 3° degrees (1 meter of pipe must be bended 55 mm downwards)! Before turning on AHU (1) the draining system should be filled up with at least 0,5 l of water (siphon (3) must be always filled with water), also check if water reaches sewerage system (5)! In other case premises can be flooded.

Draining system must be installed in the premises where the temperature is not lower than 0°C. If temperature falls below 0°C the draining system should be isolated with thermal isolation.

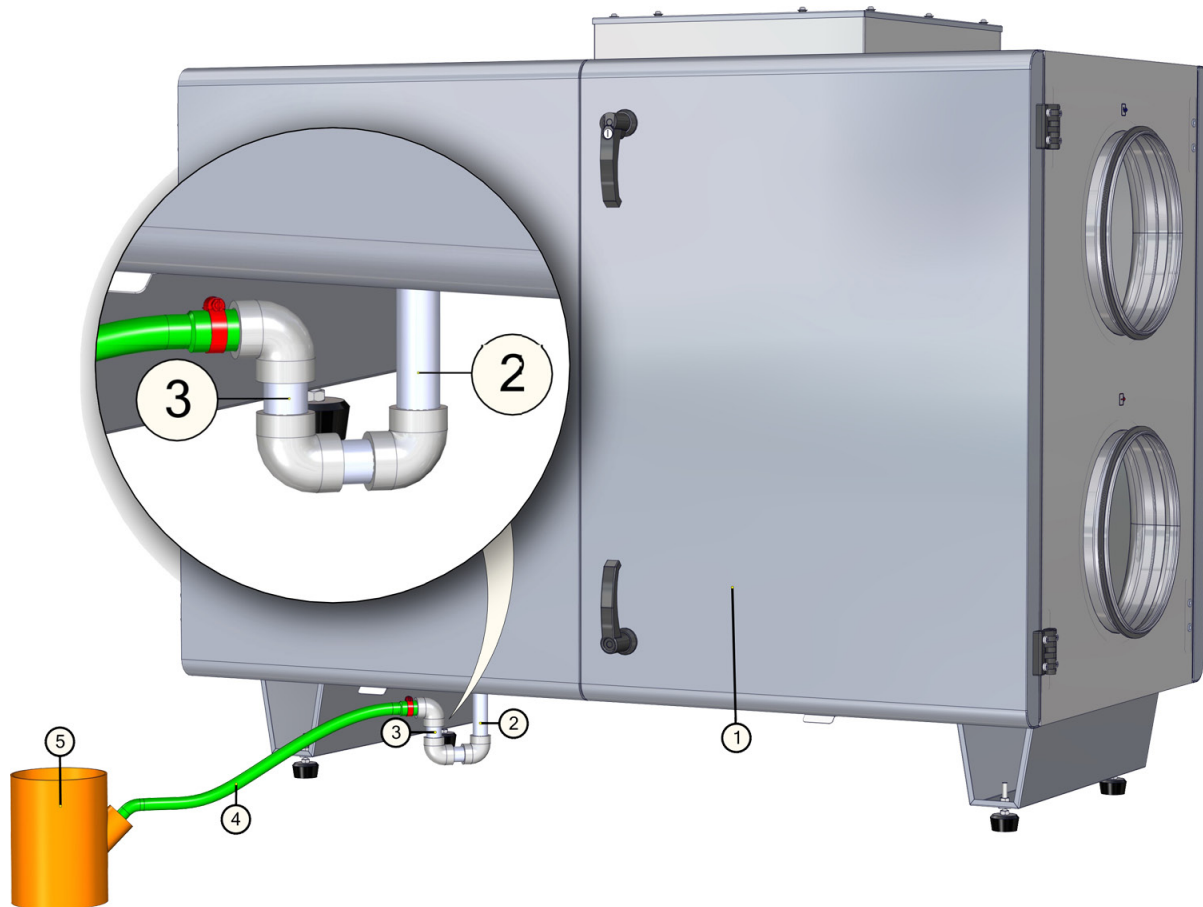
The siphon (3) must be mounted below the AHU's (1) level.

## Kondensatablauf

[ de ]

Nach dem Montieren des WRG-Ventilators (1) an der Wand muß das Ablaufsystem des Kondensats angeschlossen werden. Dazu muss das Endstück (2) am Kondensatablauf des WRG-Ventilators angeschraubt werden. Anschliessend die Rohre (Metall-, Plastik- oder Gummirohre) (4) sowie in angegebener Reihenfolge den WRG-Ventilator (1), Siphon (3) und das Abwassersystem (5) zusammenschließen. Die Rohre (4) sollten mindestens mit einem Winkel von 3° Grad abgescragt sein (1 Meter des Rohrs sollte 55 mm Gefälle haben)! Vor dem Einschalten des WRG-Ventilators (1) muss das Ablaufsystem mit mindestens 0,5 Liter Wasser gefüllt werden. (Der Siphon (3) muß ständig mit Wasser gefüllt sein). Kontrollieren Sie, ob das Wasser zum Abwassersystem (5) gelangt! Ansonsten ist während des Betriebes des WRG-Ventilators 1 der Austritt von Wasser in die Räumlichkeiten möglich.

Das Ablaufsystem darf nur in Räumlichkeiten betrieben werden, in welchen die Raumtemperatur nicht unter 0°C sinkt. Ansonsten muß das System mit der Thermoabdichtung isoliert werden. Der Siphon 3 muß unterhalb des WRG-Ventilators 1 montiert werden.



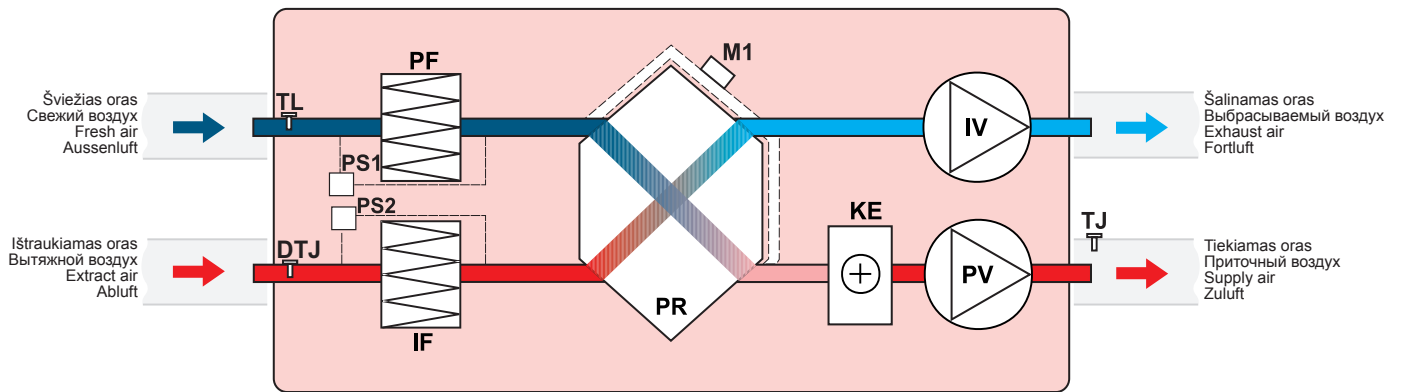
Sudėtinių dalių schema [ It ] Schema комплектующих [ ru ] Scheme for components [ en ] Aufbauschema mit bestandteilen des Gerätes [ de ]

IV - ištraukiamo oro ventiliatorius  
 PV - tiekiamo oro ventiliatorius  
 PR - plokštelinis šilumokaitis  
 KE - elektrinis šildytuvas (tik RIS 1200HE EKO 3.0)  
 PF - šviežio oro filtras  
 IF - šalinamo oro filtras  
 TJ - tiekiamo oro temperatūros jutiklis  
 TL - šviežio oro temperatūros jutiklis  
 DTJ - Ištraukiamo oro drėgmės ir temperatūros jutiklis  
 M1 - oro apėjimo sklendės (By-pass) pavara  
 PS1 - tiekiamo oro slėgio jungiklis  
 PS2 - ištraukiamo oro slėgio jungiklis

IV - вентилятор вытяжного воздуха  
 PV - вентилятор приточного воздуха  
 PR - пластинчатый теплообменник  
 KE - электрический нагреватель (только RIS 1200HE EKO 3.0)  
 PF - фильтр для свежего воздуха  
 IF - фильтр для вытяжного воздуха  
 TJ - датчик темп. приточного воздуха  
 TL - датчик темп. свежего воздуха  
 DTJ - Влажност и темп. вытяжного воздуха  
 M1 - Двигатель воздухообводного клапана by-pass  
 PS1 - приточного воздуха дифференциальных реле давления  
 PS2 - вытяжного воздуха дифференциальных реле давления

IV - extract air fan  
 PV - supply air fan  
 PR - plate heat exchanger  
 KE - electrical heater (just RIS 1200HE EKO 3.0)  
 PF - filter for supply air  
 IF - filter for extract air  
 TJ - temperature sensor for supply air  
 TL - temperature sensor for fresh air  
 DTJ - Temp. and humidity sensor for extract air  
 M1 - actuator of by-pass damper  
 PS1 - supply air differential pressure switch  
 PS2 - extract air differential pressure switch

IV - Abluftventilator  
 PV - Zuluftventilator  
 PR - Kreuzstromwärmetauscher  
 KE - Elektro - Heizregister (nur RIS 1200HE EKO 3.0)  
 PF - Aussenluftfilter  
 IF - Abluftfilter  
 TJ - Zulufttemperaturfühler  
 TL - Aussenlufttemperaturfühler  
 DTJ - Abluffeuchte- und Temperaturfühler  
 M1 - by-pass Klappe  
 PS1 - zuluft Differenzdruckschalter  
 PS2 - abluft Differenzdruckschalter



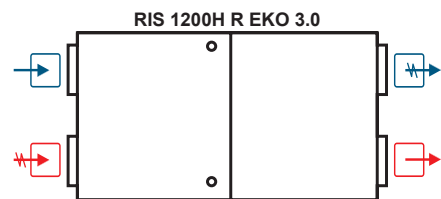
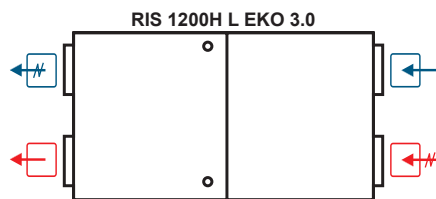
Įrenginių versijos [ It ] Версии устройств [ ru ] Unit versions [ en ] Aufbau der Anlage [ de ]

Vėdinimo įrenginiui galima keisti aptarnavimo pusę, t.y. jis gali būti montuojamas su „kairiniu“ lauko oro paėmimu arba su „dešiniu“ lauko oro paėmimu. Tai galima padaryti sukeičius nugarines ir priekines dureles vietomis. Standartiškai įrenginys tiekiamas dešinine versija.

Есть возможность поменять сторону обслуживания вентиляционного устройства, т.е., оно может устанавливаться с «левым» или с «правым» забором наружного воздуха. Это можно сделать, поменяв местами заднюю и переднюю дверцу. Стандартно поставляется версия устройства с «правым» забором воздуха.

For the ventilation unit the maintenance side can be changed, i.e. it can be mounted with the left fresh air inlet or the right fresh air inlet. That can be implemented by interchanging the back door with the front door. The default version of ventilation unit is right.

Für das Lüftungsgerät kann die Wartungsseite geändert werden, d.h., es kann entweder mit der „linken“ oder der „rechten“ Außenluftzufuhr montiert werden. Dies erfolgt durch Vertauschen der hinteren Tür mit der vorderen Tür. Standardmäßig wird eine rechtseitige Gerätversion geliefert.



Vaizdas iš aptarnavimo pusės

Вид со стороны обслуживания

View from the inspection side

Von der Bedienseite aus betrachtet

	šalinamas oras
	ištraukiamas oras
	šviežias oras
	tiekiamas oras

	выбрасываемый воздух
	вытяжной воздух
	свежий воздух
	приточный воздух

	exhaust air
	extract air
	fresh air
	supply air

	Fortluft
	Abluft
	Aussenluft
	Zuluft

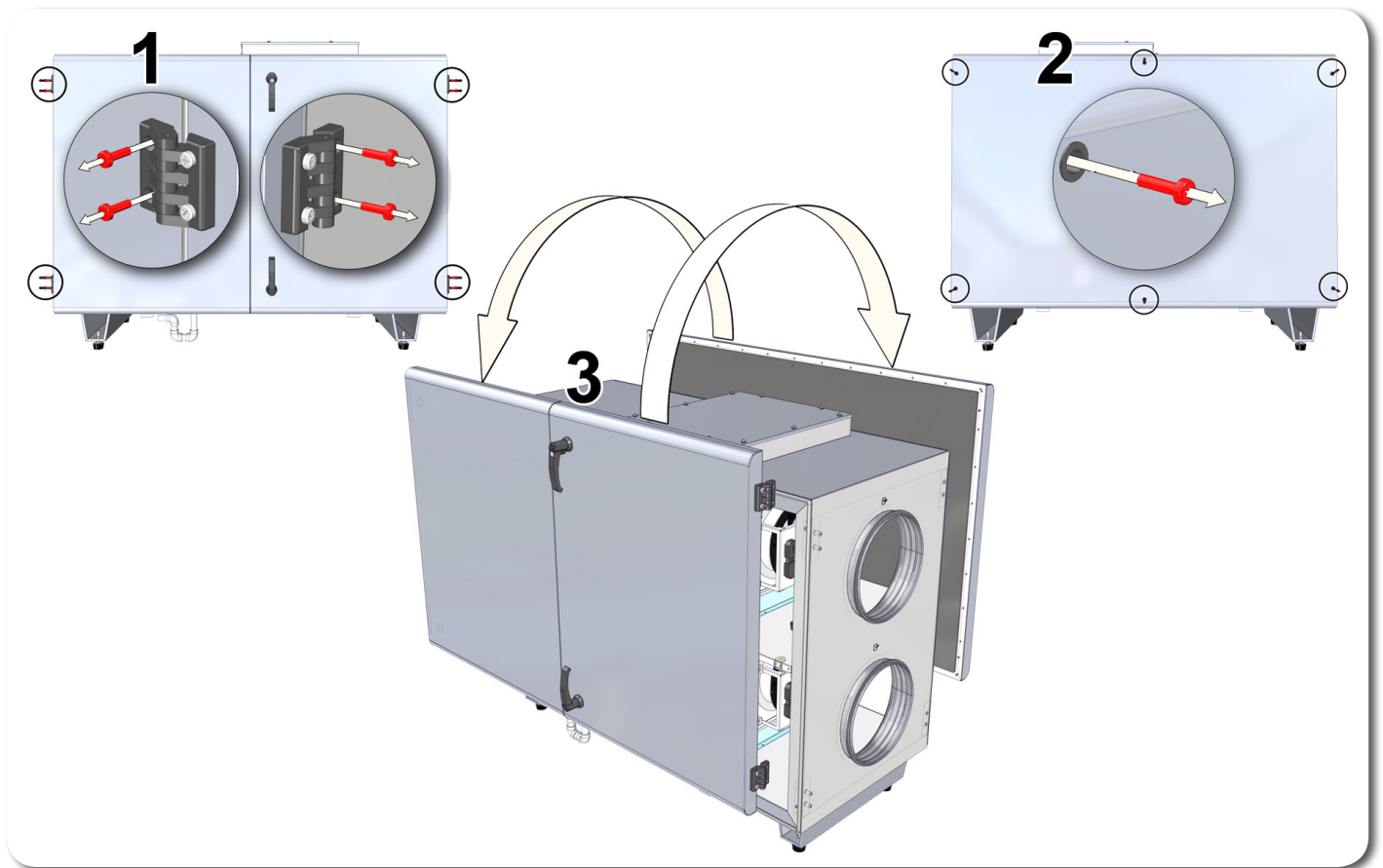
<p>Apstrāvimo pusēs keitimas</p>	<p>Смена стороны обслуживания</p>	<p>Replacement of the mainte- nance side</p>	<p>Änderung der Bedienseite</p>
--------------------------------------	---------------------------------------	--	---------------------------------

[ it ]

[ ru ]

[ en ]

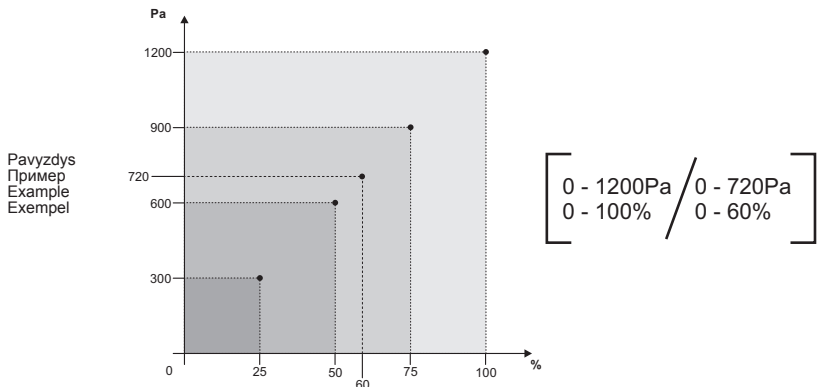
[ de ]



Priedai	Принадлежности	Accessories	Zubehöre	
<p><b>VXP</b></p>  <p>3-eigis vožtuvas 3-ходовой клапан 3-way valve 3-Wege-Ventil</p>	<p><b>AKS/SAKS</b></p>  <p>Apvalus kanalinis slopintuvas Глушитель Circular duct silencers Rohrschalldämpfer</p>	<p><b>AP</b></p>  <p>Arkaba Хомут Clamp Verbindungsmanschetten</p>	<p><b>CO<sub>2</sub></b></p>  <p>KCO2 RCO2-F2 RCO2-D-F2 CO<sub>2</sub> keitiklis CO<sub>2</sub> преобразователь CO<sub>2</sub> transmitter CO<sub>2</sub> sender</p>	<p><b>DF</b></p>  <p>1141 Skirtuminio slėgio keitiklis Дифференциальный датчик давления Differential pressure transmitter Differenzdruck-Messumformer</p>
<p><b>SKG</b></p>  <p>Sklandė SKG Заслонка SKG Shut-off damper SKG Schliessklappen SKG</p>	<p><b>SP</b></p>  <p>Sklandės pavara Двигатель заслонки Actuator for dampers Klappenmotor</p>	<p><b>Roof</b></p>  <p>Stogelis Крыша Roof Dach</p>	<p><b>OC</b></p>  <p>Atvamzdis "Outlet Cover" Branch pipe "Outlet Cover" Защитный козырёк "Outlet Cover" Ausblas-/Ansaugstutzen "Outlet Cover"</p>	<p><b>Comfort Box</b></p>  <p>Aušintuvo-šildytuvo dėžė "Comfort Box 1900" Шкаф охладителя-нагревателя "Comfort Box 1900" Cooler-heater box "Comfort Box 1900" Kühler/Warmwasserregister-Kasten "Comfort Box 1900"</p>
<p><b>SPs</b></p>  <p>Spruoklinė sklandės pavara Двигатель заслонки Spring return actuator for damper Stellantrieb mit Federrücklauf</p>	<p><b>MPL</b></p>  <p>Paneliniai filtrai Панельные фильтры Panel filters Panel-Filter</p>	<p><b>AVS</b></p>  <p>Apvalus kanalinis vandeninis šildytuvas Круглый канальный водяной нагреватель Round duct water heater Warmwasserheizregister für runde Kanäle</p>	<p><b>FLEX</b></p>  <p>Valdymo pultas Пульт управления Remote controller Fernbedienung</p>	<p><b>Stouch</b></p>  <p>Valdymo pultas Пульт управления Remote controller Fernbedienung</p>
<p><b>RMG</b></p>  <p>Pamaišymo mazgas Блок смешивание Mixing point Regelungseinheit</p>	<p><b>SSB</b></p>  <p>Elektrinė pavara Электромоторный привод Electromotoric actuator Elektromotorischer Stellantrieb</p>			

AVA/AVS prijungimo variantai (RIS 1200HW EKO 3.0)	Варианты подключения AVA/AVS (RIS 1200HW EKO 3.0)	AVA/AVS connecting options (RIS 1200HW EKO 3.0)	Montage-Varianten vom AVA/AVS (RIS 1200HW EKO 3.0)
<p><b>PASTABA:</b> Naudojant elektrinį šildytuvą, pateiktas jungimas negalimas. Žiūrėti skyriaus „Rekomendacijos sistemos derinimui“ punktą „Elektrinis/vandeninis tiekiamo oro šildytuvai“.</p> <p><b>ВНИМАНИЕ:</b> Используя электрический нагреватель, данное подключение не допускается. Смотрите раздел “Рекомендации по наладке системы” пункт “Электрический / водяной обогреватель приточного воздуха”.</p> <p><b>NOTE:</b> When using water heater, the above shown connecting is not possible. See paragraph “Electrical/water supply air heater” in chapter “System adjustment guidelines”.</p> <p><b>ANMERKUNG:</b> Bei Verwendung vom Elektro-Register, angegebener Anschluss ist nicht möglich (s. Kapitel “Empfehlungen für die Abstimmung des Systems”, Punkt “Elektrische Erwärmungseinrichtung /Wasser-Erwärmungseinrichtung der Zuluft”).</p> <p><b>LT</b> Normaliomis sąlygomis vandeninio aušintuvo pavara gali pradėti atsidarinėti per 30-90 min., priklausomai nuo temperatūrų skirtumo tarp puflėtyje nustatytos ir tiekiamo oro temperatūros rodmenis (jei valdoma pagal ištraukiamo oro temperatūrą, tuomet pagal skirtumą tarp nustatytosios reikšmės ir tiekiamo oro temperatūros rodmenis).</p> <p><b>RU</b> При нормальных условиях привод водяного нагревателя начинает открываться через 30-90 минут, зависимо от разницы между температурами установленной пульта управления и приточного воздуха (если управляется по температуре вытяжного воздуха, тогда разницу между заданным значением и показания температуры приточного воздуха).</p> <p><b>EN</b> Under normal conditions, water cooler valve actuator can start opening in 30 -90 minutes due to the temperatures' difference between the remote control panel set point and supply air temperature (if the AHU is controlled according to exhaust air temperature, than the exhaust air temperature).</p> <p><b>DE</b> Normalerweise öffnet sich Antrieb des Wasserkühlers in 30-90 Minuten, entsprechend nach Temperaturdifferenz zwischen auf dem Bedienteil eingestellter Temperatur und Zulufttemperatur (wenn das Gerät nach Ablufttemperatur arbeitet, dann nach Ablufttemperatur).</p>			
<p><b>TJ</b> - Tiekiamo oro temperatūros jutiklis  <b>T1</b> - Vandeninio šildytuvo prieššūšaliminis termostatas  <b>TV</b> - Vandeninio šildytuvo prieššūšaliminis jutiklis  <b>VV</b> - Aušintuvo dviejis vandens vožtuvas  <b>M4</b> - Šildytuvo cirkuliacinis siurblys  <b>M5</b> - Vandeninio aušintuvo vožtuvo pavara (24VAC, 3 pozicijų valdymo signalas)  <b>M6</b> - Šildytuvo vožtuvo pavara</p>		<p><b>TJ</b> - Датчик темп. приточного воздуха  <b>T1</b> - Противозамерзающий термостат водяного нагревателя  <b>TV</b> - Датчик противозамерзания водяного нагревателя  <b>VV</b> - 2 ходовой клапан кулера  <b>M4</b> - Циркуляционный насос нагревателя  <b>M5</b> - Водяной охладитель клапана (24VAC, 3-позиционный управляющий сигнал)  <b>M6</b> - Привод вентили нагревателя</p>	
<p><b>TJ</b> - Temperature sensor for supply air  <b>T1</b> - Water heater antifreeze thermostat  <b>TV</b> - Water heater antifrost sensor  <b>VV</b> - Cooler 2-way valve  <b>M4</b> - Circulation pump of the heater  <b>M5</b> - Water cooler valve actuator (24VAC, 3-position control signal)  <b>M6</b> - The heater valve actuator</p>		<p><b>TJ</b> - Zulufttemperaturfühler  <b>T1</b> - Frostschutzthermostat Wasserregister  <b>TV</b> - Frostschutzzfühler Wasserregister  <b>VV</b> - 2-Wege-Ventil Wasserkühler  <b>M4</b> - Umwälzpumpe Wasserregister  <b>M5</b> - Wasserkühler Ventilantrieb (24VAC, 3-Stellung Steuersignal)  <b>M6</b> - Stellantrieb des Wasserventils</p>	

Valdymo automatika	Автоматика управления	Automatic control	Automatische Steuerung
--------------------	-----------------------	-------------------	------------------------



Tiekiamo oro temperatūra gali būti reguliuojama pagal tiekiamo arba ištraukiamo oro temperatūros jutiklio išmatuotą ir vartotojo nuotoliniame valdymo pultelyje nustatytą temperatūrą. Vartotojo nustatyta tiekiamo oro temperatūra palaikoma plokšteliniu (arba rotoriniu) šilumokaičiu ir papildomu elektriniu ir/arba vandeniniu šildytuvu (užsakomas kaip priedas). Kai tiekiamo oro temperatūra yra mažesnė už nustatytą, apėjimo sklendė („By-pass“) uždaroja (šviežias lauko oras praleidžiamas pro plokštelinį šilumokaitį). Jei įrenginys turi rotorinį šilumokaitį, tuomet stabdomas jo sukimasis. Nepasiekus nustatytos temperatūros, įjungiamas šildytuvai (elektrinis arba vandeninis) ir neišjungiamas (vandeninio variantu atidarinėjamas/uždarinėjamas šildytuvo vožtuvas) tol, kol pasiekiamas nustatytoji temperatūra. Tiekiamo oro temperatūrai esant didesnei už nustatytos, pirmiausia išjungiamas šildytuvai. Jei temperatūra vis dar aukštesnė už nustatytą, tai atidaroma apėjimo sklendė arba jei įrenginys turi rotorinį šilumokaitį, tuomet stabdomas jo sukimasis.

Nuotoliniame valdymo pultelyje temperatūra (nustatomoji ir jutiklio išmatuotoji) atvaizduojama Celsijaus laipsniais (°C).

Patalpos (-ų) oro temperatūra gali būti reguliuojama pagal tiekiamo arba ištraukiamo oro temperatūros jutiklio išmatuotą ir vartotojo nuotoliniame valdymo pultelyje nustatytą temperatūrą. Vartotojo nustatyta tiekiamo oro temperatūra palaikoma plokšteliniu (arba rotoriniu) šilumokaičiu ir papildomu elektriniu ir/arba vandeniniu šildytuvu (užsakomas kaip priedas). Kai tiekiamo oro temperatūra yra mažesnė už nustatytą, apėjimo sklendė („By-pass“) uždaroja (šviežias lauko oras praleidžiamas pro plokštelinį šilumokaitį). Jei įrenginys turi rotorinį šilumokaitį, tuomet stabdomas jo sukimasis. Nepasiekus nustatytos temperatūros, įjungiamas šildytuvai (elektrinis arba vandeninis) ir neišjungiamas (vandeninio variantu atidarinėjamas/uždarinėjamas šildytuvo vožtuvas) tol, kol pasiekiamas nustatytoji temperatūra. Tiekiamo oro temperatūrai esant didesnei už nustatytos, pirmiausia išjungiamas šildytuvai. Jei temperatūra vis dar aukštesnė už nustatytą, tai atidaroma apėjimo sklendė arba jei įrenginys turi rotorinį šilumokaitį, tuomet stabdomas jo sukimasis.

Температура приточного воздуха может регулироваться по температуре приточного или вытяжного воздуха, измеренной датчиком температуры воздуха и установленной на пульте дистанционного управления потребителем. Температура приточного воздуха, установленная потребителем, поддерживается пластинчатым (или роторным) теплообменником и дополнительным электрическим и/или водяным нагревателем (заказывается в качестве приложения). Когда температура приточного воздуха меньше установленной, обходная заслонка («By-pass») закрывается (свежий наружный воздух пропускается через пластинчатый теплообменник). В таком случае, если устройство снабжено роторным теплообменником, останавливается его вращение. Если установленная температура все еще не достигнута, тогда включается обогреватель (электрический или водяной) и он не выключается (в водном варианте – открывается/закрывается клапан обогревателя) до тех пор, пока не будет достигнута заданная температура. Если температура приточного воздуха держится выше установленной, тогда сначала выключается обогреватель. Если температура все еще выше заданной, тогда

Supply air temperature can be adjusted according to the temperature measured by the supply or extracted air temperature sensor and the temperature which is set by the user on the remote control panel. User selected supply air temperature is maintained by the plate (or rotor) heat exchanger and additional electric and/or water heater (optional). When the supply air temperature is under the set temperature, by-pass valve is closed (fresh ambient air passes through the plate heat exchanger). If the device has the rotor heat exchanger, then rotation is stopped. In case the set temperature is not reached, the heater (electric or water) is switched on and operates (heater valve is opened/closed if water heater is used) until the set temperature is reached. When supply air temperature exceeds the set temperature, the heater is switched off in the first place. If the temperature is still greater than the set temperature, the by-pass valve is opened or rotation is stopped if the device has rotor heat exchanger.

In the remote controller, temperatures (the set and the measured) are displayed as degrees Celsius (°C).

Room air temperature can be adjusted not only according to the supplied air temperature

Zulufttemperatur wird laut der Temperatur, die durch den Fühler für Zu- und Ablufttemperatur gemessen und durch den Benutzer im Fernbedienungspult eingestellt ist, geregelt werden. Die durch den Benutzer eingestellte Zulufttemperatur wird durch den Platten- (od. Rotor-)Wärmetauscher und/oder einen zusätzlichen Elektro- od. Wasserheizer (wird als Zusatz bestellt) beibehalten. Wenn die Zulufttemperatur die eingestellte Temperatur unterschreitet, wird die Bypass-Klappe geschlossen (frische Außenluft wird durch den Plattenwärmetauscher eingelassen). Wenn in der Anlage ein Rotorwärmetauscher eingerichtet ist, wird dann sein Drehen gestoppt. Wenn die eingestellte Temperatur unterschreitet wird, wird der (Elektro- od. Wasser)Heizer eingeschaltet und nicht ausgeschaltet (durch das Wassergerät wird das Ventil des Heizers geöffnet/geschlossen), bis die eingestellte Temperatur erreicht wird. Wenn die Zulufttemperatur überschritten wird, wird die Bypass-Klappe geöffnet oder – wenn in der Anlage ein Rotorwärmetauscher eingerichtet ist – das Drehen des letzteren gestoppt.

Auf dem Fernbedienungspult wird die Temperatur (die eingestellte und die durch die Fühler gemessene) in Grad Celsius (°C)

liujama ne vien tik pagal tiekiamąjį oro temperatūros jutiklį, bet ir pagal ištraukiamąjį (kaip šio funkcijos pasirinkti, žr. FLEX pultelio aprašymas II.6.5.3 punkta).

Pasirinkus ištraukiamo oro jutiklio valdymo algoritmą yra apibojama tiekiamo oro temperatūra įvertinus papildomai pritekancią šilumą (saulės, elektrinių įrenginių šildiklaidama šiluma, ...). Tokiu būdu taupoma energija tiekiamo oro papildomam šildymui. - šildo kambarį (patalpą) įvertinus patalpos temperatūrą, tai skirta užtikrinti norimą patalpos temperatūrinį mikroklimatą.

Tiekiamo oro elektrinis šildytuvus (kai elektrinis - varžiniai katilinio elementai) valdomas ESKM valdikliu, su PWM signalu. Kai tiekiamo oro vandeninis šildytuvus - vandeninio vožtuvo pavara valdoma RG1 valdikliu taip pat su analoginiu 0-10V DC signalu.

**Funkcija „BOOST“**

Ventiliatoriai paleidžiami maksimaliu greičiu, nuotoliniu valdymu pultelyje (Flex) atvaizduojama „BOOST“. Funkcija „BOOST“ neveikia esant suveikusiai šilumokaičiais apsaugai.

Pultelyje (FLEX) galima pasirinkti norimą funkcijos veikimo trukmę dingus šios funkcijos aktyvacijos signalui (kaip šio funkcija pasirinkti, žr. FLEX pultelio aprašymas II.6.6 punkta).

Vartotojo meniu punkte Add.Func. yra boost laiko nustatymas minutėmis (gamyklinis nustatymas Off). Pavyzdžiui nustatoma 5min, tada jeigu boost valdomo su išoriniu valdymo signalu - dingus valdymo signalui boost veiks 5min., jeigu boost valdomo su greitučiu (Flex pultelio) mygtuku - nuspaudus mygtuką 1-ą kartą boost aktyvuojasi 5-om minutėm, nuspaudus mygtuką 2-ą kartą boost deaktivuojašis nedelsiant. Maksimalus nustatymas 255min.

**Funkcija „START/STOP“**

„START/STOP“ funkcija paleidžiamas arba sustabdomas rekuperatoriaus darbas nuotoliniu valdymo pultelyje (Flex) atvaizduojama „STOP“. Esant padėčiai „START“rekuperatoriaus veikla pagal paskutinius pultelio nustatymus.

**„FanFail“ ir „FanRun“ funkcijos**

Galimybė prijungti išorinę ventiliatorių būsenos indikaciją, pvz. indikacinę lemputę, kuri vizualiai atvaizduotų įrenginio veiksenos būseną.

**Tolygus šildytuvo valdymas**

Įdiegta nauja funkcija – tolygus tiekiamo oro temperatūros palaikymas iki 0,5 Co tikslumo, panaudojant simistorinį modulį – ESKM... (Šie moduliai įdiegti tik į šildytuvus prijungiamus prie trijų fazių maitinimo tinklo).

**Šaldymas vėdinant:**

Yra du šaldymo tipai – naudojant freoninį arba vandeninį aušintuvą. Šaldymas veikia pagal PI reguliatoriaus algoritmą ir išjungia tada, kai yra poreikis šaldyti. Freonio aušintuvo išjungimo ir išsiųgimo sąlygas galima nustatyti bei pakeisti iš meniu su FLEX nuotoliniu valdymo pultelii (žr. FLEX aprašymą II-6.4 punktą). Vandeninio aušintuvo pavaros pozicija yra nustatoma pagal PI reguliatorių proporcingai tolygiai nuo 0% iki 100%, freoninis aušintuvas yra įjungiamas kai PI reguliatoriaus reikšmė yra didesnė nei nustatyta meniu (žr. FLEX aprašymą II-6.4.2 punktą), ir freoninis aušintuvas yra išjungiamas tada, kai PI reguliatoriaus reikšmė yra mažesnė nei nustatyta (žr. FLEX aprašymą II-6.4.3 punktą).

**Vėdinimas:**

Galimi 3-ys vėdinimo tipai (žr. FLEX aprašymo II-6.3 punktą): pagal tiekiamą orą (Supply), pagal ištraukiamą orą (Room), automatinis (ByOutdoor). Veikiant pagal tiekiamą orą yra palaikoma nustatyta tiekiamo oro temperatūra pagal PI reguliatorių. Veikiant pagal ištraukiamą orą - yra palaikoma nustatyta ištraukiamo oro temperatūra tiekiant į patalpas tiekiamą oro temperatūros nedidesnes nei maksimali ir nemažesnės nei minimali nustatyta (žr. FLEX aprašymo II-6.3.2 ir II-6.3.3 punktą) pagal PI reguliatoriaus algoritmą. Veikiant pagal automatinį ("ByOutdoor") yra naudojami abu aukščiau išvardinti vėdinimo tipai (pagal tiekiamą ir pagal ištraukiamą orą): pagal tiekiamą dirbama tada, kai paaimo iš lauko oro temperatūra yra mažesnė nei nustatyta temperatūra (žr. FLEX aprašymo II-6.3.3 punktą) tai yra vadinamas "žiemos režimas", pagal ištraukiamą dirbama tada, kai paaimo iš lauko oro temperatūra yra didesnė nei nustatyta temperatūra (žr. FLEX aprašymo II-6.3.3 punktą) tai yra vadinamas "vasaros režimas".

Vartotojas ventiliatorių variklių greitį gali reguliuoti trimis pakopomis (pakopų vertės –greitis derinamas pultelio nuostatų lange, žr. FLEX aprašymo II.6.7 ir II.6.8 punktus), naudojant nuotoliniu valdymu pultelii. Analogų 0-10V DC valdymo signalą variklams sudaro valdiklis RG1. Tiekiamo ir ištraukiamo oro ventiliatorių greitis gali būti reguliuojamas sinchroniškai arba asinchroniškai (žr. FLEX aprašymo II,6,7 ir II,6,8 punktus). Esant vandeniniui tiekiamo oro šildytuvui ir įjungus ŠVOK įrenginį ventiliatoriai išjungia po 20s. Per šį laikotarpį yra atidarinama vandens vožtuvo pavara, kad spėtu įkaišti vandeninis šildytuvus iki optimalios temperatūros.

Norint valdyti abu ventiliatorius palaikant pastovų slėgį sistemoje būtina naudoti du slėgio keitiklius.

Tai pat numatyta galimybė prijungti CO2 kei-

tytuojama obodnaja zaslodka ili, esli v ustroyset'sya est' rotornyj teploobmennik, ustanavliваются ego vrashenie.

На дистанционном пульте управления температура (устанавливаемая и измеренная датчиками) отображается в градусах Цельсия (оС).

Температура воздуха помещения (-ий) может регулироваться не только по датчику приточного воздуха, но и по датчику вытяжного воздуха (как выбрать эту функцию, см. Описание пульта FLEX, пункт II.6. 5. 3).

При выборе алгоритма управления датчиком вытяжного воздуха температура приточного воздуха ограничивается после оценки дополнительно поступающего тепла (тепло, распространяемое солнцем, электрооборудованием...) Таким способом экономится энергия для дополнительного согревания приточного воздуха – комната (помещение) обогревается после оценки температуры помещения, что предназначено для обеспечения желаемого температурного микроклимата помещения.

Электрический нагреватель приточного воздуха (когда электрический – нагревательные элементы сопротивления) управляется контроллером ESKM, с сигналом PWM. Когда нагреватель приточного воздуха водяной – привод водяного клапана управляется контроллером RG1, также имеющим аналоговый сигнал 0-10V DC.

**Функция «BOOST»**

Вентиляторы запускаются на максимальную скорость, на пульте дистанционного управления (FLEX) изображается «BOOST». Функция «BOOST» не работает, если сработала защита теплообменника.

На пульте (FLEX) можно выбрать желаемую продолжительность работы функции в случае исчезновения сигнала активации этой функции (как выбрать эту функцию, см. Описание пульта FLEX, пункт II.6.6).

В пункте меню пользователя Add.func. имеется настройка времени BOOST в минутах (заводская настройка Off). Например, установлено 5 мин., тогда, если BOOST управляется при помощи внешнего сигнала управления – в случае исчезновения сигнала управления BOOST будет работать 5 мин., если BOOST управляется при помощи быстрой кнопки (пульта FLEX) – после нажатия кнопки 1 раз BOOST активируется на 5 минут, после нажатия кнопки во второй раз – BOOST деактивируется немедленно. Максимальная настройка – 255 мин.

**Функция «START/STOP»**

Функцией «START/STOP» запускается или останавливается работа рекуператора, на пульте дистанционного управления (FLEX) изображается «STOP». При положении «START» рекуператор работает в соответствии с последними установками пульта.

**Функции «FanFail» и «FanRun»**

Возможность подключения внешней индикации состояния вентиляторов, напр., индикационной лампочкой, которая визуально отражает состояние работы устройств.

**Равномерное управление обогревателем**

Внедрена новая функция – равномерная поддержка температуры воздуха с точностью 0,5 оС, путем использования симисторного модуля – ESKM... (эти модули установлены только на обогреватели, подключенные к трехфазной сети питания).

**Охлаждение при вентиливировании.**

Существуют два типа охлаждения – с использованием фреонового или водяного охладителя. Охлаждение работает по алгоритму регулятора PI и включается, когда появляется потребность в охлаждении. Условия включения и выключения фреонового охладителя можно установить и изменить в меню при помощи пульта дистанционного управления FLEX (см. Описание FLEX, пункт II-6.4). Позиция привода водяного охладителя устанавливается по регулятору PI пропорционально, равномерно от 0 проц. до 100 проц., фреоновый охладитель включается, когда значение регулятора PI больше установленного в меню (см. Описание FLEX, пункт II-6.4.2), и фреоновый охладитель выключается тогда, когда значение регулятора PI ниже установленного (см. Описание FLEX, пункт II-6.4.3).

**Вентиливирование**

Возможны три типа вентиливирования (см. Описание FLEX, пункт II-6.3): по приточному воздуху (Supply), по вытяжному воздуху (Room), автоматический (ByOutdoor). При работе по приточному воздуху поддерживается установленная температура приточного воздуха по регулятору PI. При работе по вытяжному воздуху – поддерживается установленная температура вытяжного воздуха, при подаче в помещения приточного воздуха температуры не больше максимальной и не меньше минимальной установленной (см. Описание FLEX, пункт II-6.3.2 и II-6.3.3) по алгоритму регулятора PI. При работе по автоматическому типу («ByOutdoor») используются оба указанные выше типы вентиливирования (по приточному и по вытяжному воздуху): по приточному типу

sensor, but also according to the extracted air sensor (see FLEX panel description II.6.5.3 for details on selecting this feature).

When control algorithm of the extracted air sensor is selected, then supply air temperature is adjusted based on estimated additional received heat (heat emitted by the sun, electric heaters, etc.). Thus the energy for excessive heating of the supply air is saved. The room is heated based on the estimated room temperature to provide the desired room temperature microclimate.

Supply air electric heater (resistance heating elements if the electric heater is used) is controlled by the ESKM controller using the PWM signal. If the water supply air heater is used, then the actuator is controlled using RG1 controller with analoguous 0-10V DC signal.

**“BOOST” feature**

Fans are started at maximum speed and “BOOST” is displayed in the remote control panel (FLEX). “BOOST” feature is inactive if the heat exchanger protection is triggered. When triggering signal for this function disappears, the desired operation period for this feature can be selected in the control panel (FLEX) (see FLEX panel description II.6.6 for details on selecting this feature).

There is boost time setting in minutes (factory setting: Off) in the user menu item Add.Func. For example, if 5min is set, then in case the signal is lost for boost controlled with the external control signal, the boost will be active for 5 minutes. For boost controlled with the fast button (FLEX control panel), boost is activated for 5 minutes if the button is pressed once, and boost will deactivated immediately if the button is pressed second time. Maximum setting is 255min.

**START/STOP feature**

The operation of the recuperator is started or stoped using the START/STOP feature. “STOP” is displayed at the remote control panel (FLEX). In START mode, the recuperator operates based on the latest settings of the panel.

**FanFail and FanRun features**

It provides option to connect the external fan state indication such as the indication lamp which would visualize the state of the device.

**Continuous control of the heater**

The new feature is installed: continuous keeping of the supply air temperature (accuracy up to 0.5 °C) by using two-way thyristor module – ESKM... (these modules are installed only in heaters connected to the three-phase mains).

**Cooling by ventilation:**

Two types of cooling exist: using halocarbon or water cooler. Cooling is based on the algorithm of the PI regulator and is activated when there is need for cooling. Conditions for activation and deactivation of halocarbon cooler can be set and changed using the menu of the FLEX remote control panel (see section II.6.4. of the FLEX description). Actuator position of the water cooler is set accordingly to the PI regulator in the range between 0% and 100%. The halocarbon cooler is switched on when PI regulator value exceeds the value set in the menu (see section II.6.4.2. of the FLEX description). The halocarbon cooler is switched off when PI regulator value is less than the set value (see section II.6.4.3. of the FLEX description).

**Ventilation:**

Three types of ventilation are possible (see section II.6.3. of the FLEX description): based on the supply air (Supply), based on the extracted air (Room) and automatic (ByOutdoor). When operation is based on the supply air, the supply air temperature is maintained as set on the PI regulator. When operation is based on the extracted air, the set extracted air temperature is maintained to keep the supplied air temperature between the minimum and the maximum set temperatures (see sections II.6.3.2. and II.6.3.3. of the FLEX description) based on the algorithm of the PI regulator. When operation is automatic (ByOutdoor), both mentioned cooling types are used (supply and extracted air): cooling based on the supply air is used when ambient air temperature is less than the set temperature (see section II.6.3.3. of the FLEX description). This is so called “winter mode”. Cooling based on the extracted air is used when ambient air temperature is greater than the set temperature (see section II.6.3.3. of the FLEX description). This is so called “summer mode”.

Using the remote control panel, the user can adjust fan motor speed as three steps (values of steps are speed set in the window of the remote control panel, see sections II.6.7 and II.6.8 of the FLEX description). Analogous 0–10 VDC control signal for motors is generated by the controller RG1. Speed of the supply and extracted air fans can be adjusted synchronously or asynchronously (see sections II.6.7 and II.6.8 of the FLEX description). If water supply air heater is used and after HVAC unit is switched on, fans are switched on after 20 seconds. During this period, water valve actuator is being opened to allow water heater to reach the optimum temperature.

Two pressure converters should be used to control both fans while maintaining constant pressure at the system.

Also, CO2 (extract air) converter can be connected (if no pressure converters are connected).

dargestellt. Lufttemperatur des Raums (der Räume) kann nicht nur laut dem Fühler für die Zulufttemperatur, sondern auch laut dem Fühler für die Ablufttemperatur geregelt werden. (Auswahl dieser Funktion: siehe Beschreibung des Pults FLEX, Punkt II.6.5.3.)

Nachdem der Bedienalgorithmus des Abluffühlers gewählt wird, wird die Zulufttemperatur nach der Bewertung des zusätzlichen Wärmezustroms (Sonnenwärme, durch die elektrischen Anlagen gestrahlte Wärme usw.) begrenzt. Auf diese Weise wird die Energie für zusätzliche Zuluftwärmung gespart. Das Zimmer (der Raum) wird aufgrund der Bewertung der Raumtemperatur erwärmt, es ist der Sicherung des gewünschten Kleinklimas von der Raumtemperatur bestimmt.

Elektrischer Zuluftheizer (im Falle des elektrischen Heizers; Widerstandsheizelemente) wird durch den ESKM-Regler mit einem PWM-Signal bedient. Im Falle des Wasserheizers der Zuluft wird das Getriebe des Wasserventils vom RG1-Regler sowie dem analogen Signal von 0-10V DC bedient.

**Funktion BOOST**

Die Ventilatoren werden mit einer maximalen Geschwindigkeit angelassen, auf dem Bedienpult (FLEX) wird die BOOST-Funktion dargestellt. Die BOOST-Funktion ist nicht aktiv, wenn der Wärmetauscherchutz angefallen ist. Im Pult (FLEX) kann die Arbeitsdauer der gewünschten Funktion gewählt werden, nachdem das Aktivierungssignal dieser Funktion verschwunden ist. (Auswahl dieser Funktion: siehe Beschreibung des Pults FLEX, Punkt II.6.6.)

Im Benutzermenü-Punkt Add.Func. gibt es die Einstellung der Boost-Zeit in Minuten (Werkeinstellung Off). Es wird z. B. 5 Min. eingestellt, dann – falls Boost mit einem äußerlichen Steuerungsregler gesteuert wird – wird Boost 5 Min. nach Verschwunden des Steuerersignals funktionieren; falls Boost mit einer Schnelltaste (des FLEX-Pultes) gesteuert wird, wird Boost nach dem ersten Drücken der Taste für 5 Minuten aktiviert, nach dem zweiten Drücken der Taste wird Boost sofort deaktiviert. Maximale Einstellung: 255 Min.

**Funktion START/STOP**

Durch die Funktion START/STOP wird die Arbeit des Rekuperators gestartet bzw. gestoppt, auf dem Bedienpult (FLEX) wird sie als STOP dargestellt. Im Falle der START-Umstände funktioniert der Rekuperator laut den letzten Einstellungen auf dem Pult.

**Funktionen FanFail und FanRun**

Die Möglichkeit, Außenanzeige für Zustand des Ventilators, z. B. Anzeigelampe, die optisch den Arbeitszustand der Anlage darstellen würde, anzuschließen.

**Gleichmäßige Steuerung des Heizers**

Neue Funktion eingeführt: gleichmäßiges Beibehalten der Zulufttemperatur bis 0,5 °C durch Gebrauch des Simistormoduls: ESKM... (Diese Module sind nur in den Heizern, die an dreiphasiges Speisungsnetz angeschlossen werden, montiert.)

**Die Kühlung durch das Lüften:**

Es gibt zwei Kühlungsarten: Gebrauch vom Freon- od. Wasserkühler. Die Kühlung funktioniert laut dem Algorithmus des PI-Reglers und schaltet sich erst dann ein, wenn Bedarf nach Kühlung entsteht. Bedingungen für Ein- und Ausschalten des Freonkühlers können im Menü mit dem Fernbedienungs-pult FLEX eingestellt bzw. geändert werden (siehe Beschreibung des Pults FLEX, Punkt II.6.4.). Getriebeposition des Wasserkühlers wird laut dem PI-Regler proportional von 0 bis 100 % gleichmäßig eingestellt; Freonkühler wird eingeschaltet, wenn der Wert des PI-Reglers den im Menü eingestellten Wert überschreitet (siehe Beschreibung des Pults FLEX, Punkt II.6.4.2), und wird ausgeschaltet, wenn der Wert des PI-Reglers den eingestellten Wert unterschreitet (siehe Beschreibung des Pults FLEX, Punkt II.6.4.3.)

**Die Lüftung:**

Es gibt drei Lüftungsarten (siehe Beschreibung des Pults FLEX, Punkt II.6.3): laut der Zuluft (Supply), laut der Abluft (Room) und automatische Lüftung (ByOutdoor). Während der Anlagenarbeit laut der Zuluft wird die eingestellte Zulufttemperatur laut dem PI-Regler beibehalten. Während der Anlagenarbeit laut der Abluft wird die eingestellte Ablufttemperatur durch den Zufuhr der Luft, derer Temperatur die maximale Temperatur nicht überschreitet bzw. die eingestellte minimale Temperatur nicht unterschreitet, laut dem PI-Regler beibehalten (siehe Beschreibung des Pults FLEX, Punkt II.6.3.2 und II.6.3.3). Während der automatischen Kühlung (ByOutdoor) werden die zwei früher genannten Lüftungsarten gebraucht (laut der Zu- oder Abluft): die Lüftung laut der Zuluft arbeitet dann, wenn die von draußen zugeführte Luft die eingestellte Temperatur unterschreitet (siehe Beschreibung des Pults FLEX, Punkt II.6.3.3), d. h. sie wird Winterbetriebsart genannt; die Lüftung laut der Abluft arbeitet dann, wenn die von draußen zugeführte Luft die eingestellte Temperatur überschreitet (siehe Beschreibung des Pults FLEX, Punkt II.6.3.3), d. h. sie wird



tikli (ištraukiamo oro) (tuo atveju, kai neprijungti slėgio keitikliai).

устройство работает тогда, когда температура забираемого наружного воздуха ниже установленной температуры (см. Описание FLEX, пункт II-6.3.3), это так называемый «зимний режим», по вытяжному работает тогда, когда температура забираемого наружного воздуха выше установленной температуры (см. Описание FLEX, пункт II-6.3.3), это так называемый «летний режим».

Потребитель может осуществлять трехступенчатую регулировку скорости двигателей вентиляторов (наладка значения ступеней – скорости осуществляется в окне настроек пульта, см. Описание FLEX, пункты II.6.7 и II.6.8), пользуясь дистанционным пультом управления. Аналоговый сигнал управления 0-10ВV DC для двигателей составляет контроллер RG1. Скорость вентиляторов приточного и вытяжного воздуха может регулироваться синхронно или асинхронно (см. Описание FLEX, пункты II.6.7 и II.6.8). Если имеется водяной нагреватель приточного воздуха, при включении агрегата ОБКВ вентиляторы включаются через 20 сек. В течение этого периода открывается привод водяного клапана, чтобы водяной нагреватель успел нагреться до оптимальной температуры.

Если желаете управлять обоими вентиляторами, поддерживая в системе постоянное давление, необходимо использовать два преобразователя давления.

Также предусмотрена возможность подключения преобразователя CO2 (вытяжного воздуха) (в том случае, если не подключены преобразователи давления).

### Sistemos apsauga

a) Vandensinio šildytuvo apsaugai yra sudaryti keli apsaugos laiptai.

**Pirmasis:** jei šaltuoju metu laiku ištekančio vandens temperatūra nukrenta žemiau +10 °C (matuojama su TV jutikliu) tai priverstinai yra pradaroma vandeninio šildytuvo vožtuvo pavara M6. Nepriklausomai ar yra šilumos poreikis ar ne.

**Antrasis:** jei visiškai pradarus šildytuvo vožtuvą nepasiekiami aukštesnė nei +10 °C vandens temperatūra ir oro temperatūrai iš po šildytuvų nukrenta žemiau +7/+10 °C (priklausomai kokia temperatūra nustatyta ant apsauginio termostato T1, tai oro tiekimo įrenginys yra stabdomas. Kad neužšaltų vandens šildytuvai (kai agregatas sustabdytas), veikia du išėjimai: cirkuliacinis siurblys M4 ir vandeninio šildytuvo vožtuvo pavara M6. Vandensinio šildytuvo apsaugai taip pat yra (turi būti) naudojama tiekiamo oro sklendės pavara su gražinančia spyruokle. Dingus įtampei tuojau pat yra uždaroma tiekiamo oro sklendė ji, automatiškai neatstato, reikia atstatyti (resartuoti) iš pultelio.

b) Kai įrenginys turi elektrinį šildytuvą, tai nuo perkaitimo turi du apsaugos lygius. Elektrinis šildytuvus nuo perkaitimo yra apsaugotas dviejų tipų kapiliarinėmis termoapsaugomis, t.y. rankinė ir automatinė. Automatinė termoapsauga suveikia kai oro temperatūra viršija +50 °C, o rankinė suveikia kai oro temperatūra viršija +100 °C. Automatinė termoapsauga +50 °C yra naudojama įjungti elektrinį šildytuvą, jei šildymo elementai įkaista daugiau nei +50 °C, ir pradėtų „degti“ deginti“ deguoni.

Kapiliarinės termoapsaugos pagal konstrukciją skiriasi tik tuo, kad perkaitusi automatinė termoapsauga ji pati atstato į darbą padėti. O rankinė termoapsauga neatstato, ji turi būti atstotama į darbą padėti paspaudus ant šildytuvo aptarnavimo dangčio esantį „RESET“ mygtuką.

Kai suveikia rankinė termoapsauga ventiliatoriai veikia visu pajėgumu tol kol neatstatoma rankinė šildytuvo apsauga („reset“ mygtuko paspaudimu) ir pakartotinai neįjungiamas įrenginys. Kai yra šildytuvo gedimo fiksavimas, nepriklausomai nuo pultelyje temperatūros nuostato, tik įvertinus gedimo priežastį ir įsitikinus ar tai saugu galima atstatyti rankinę šildytuvo apsaugą. Taip pat reikia įvertinti ar nepažeisti kiti automatikos bei instaliacijos elementai.

Skirtuminio slėgio šilumokaičio priešužšaliminė apsauga (skirtuminio slėgio reže PS 600) (ji naudojama tik našesniuose irenginiuose (nuo 1200 m3/h)).

Automatinės termoapsaugos suveikimas dažniausiai pasitaiko dėl mažo ventiliatoriaus greičio (sugedusio ventiliatoriaus, užsikirtusio/sugedusio oro paėmimo sklendės/pavaros).

### Защита системы

a) Имеется несколько ступеней защиты водяного нагревателя.

**Первая:** если в холодное время года температура выходящей воды падает ниже +10°C (измеряется при помощи датчика TV), тогда принудительно приоткрывается привод M6 клапана водяного нагревателя, независимо от того, имеется потребность в тепле или нет.

**Второй:** если при полностью открытом клапане нагревателя температура воды не поднимается выше +10°C и температура воздуха за обогревателями падает ниже +7/+10°C (в зависимости от температуры, установленной на защитном термостате T1), в таком случае устройством подачи воздуха останавливается. Чтобы водяной обогреватель не замерз (когда агрегат остановлен), используются два выхода: циркуляционный насос M4 и привод M6 заслонки клапана водяного нагревателя. Для защиты водяного нагревателя также используется (должен использоваться) привод заслонки приточного воздуха с возвратной пружиной. В случае пропалдания тока, сразу же закрывается заслонка приточного воздуха, она автоматически не восстанавливается, ее надо восстановить (restart) на пульте.

б) Устройство с электрическим нагревателем от перегрева защищено двумя уровнями защиты. Электрический обогреватель от перегрева защищен капиллярными термозащитами двух типов – ручного и автоматического. Автоматическая термозащита срабатывает, когда температура воздуха превышает +50°C, а ручная срабатывает, когда температура воздуха превышает +100°C. Автоматическая термозащита +50°C используется для отключения электрического нагревателя, когда нагревательные элементы нагреваются свыше +50°C и начинают «сжигать» кислород. Капиллярные термозащиты по своей конструкции различаются только тем, что перегретая автоматическая термозащита сама возвращается в рабочее положение, а ручная термозащита не восстанавливается, она должна быть возвращена в рабочее положение нажатием кнопки «Reset», расположенной на крышке обслуживания обогревателя.

Когда срабатывает ручная термозащита, вентиляторы начинают работать на полную мощность и работают до тех пор, пока не будет восстановлена ручная защита нагревателя (нажатием кнопки «Reset») и устройство не будет включено повторно. Когда фиксируется поломка нагревателя, ручную защиту нагревателя, вне зависимости от установленной на пульте температуры, можно восстановить только после того, как потребитель определит причину поломки и убедится в безопасности этого поступка. Также следует убедиться, что не повреждены другие элементы автоматики и инсталляции.

Защита теплообменника от замерзания разностного давления (реле разностного давления PS 600) используется только в высокопроизводительных устройствах (от 1200 м3/h).

Срабатывание автоматической термозащиты чаще всего происходит по причине низкой скорости вентилятор (поломка вентилятора, заедание/поломка заслонки/приводов забор воздуха).

### System protection

a) Several steps of protection are provided for protection of the water heater.

**First:** if during cold periods the temperature of the outward water flow drops below +10 °C (as measured by the TV sensor), then the water heater valve actuator M6 is forced to open regardless the need for heat.

**Second:** if the water temperature does not reach +10 °C after fully opening the water valve and the air temperature after heating drops below +7/+10 °C (as set on the protection thermostat T1), then the air supply device is stopped. To protect water heater from freezing (when the unit is stopped), low outputs operate: circulatory pump M4 and water heater valve actuator M6. Supply air valve actuator with the return spring is (should be) used for the protection of the water heater. During voltage loss, supply air valve is closed immediately. It does not automatically reset and should be reset (restarted) from the control panel.

b) When the device has the electric heater, then two levels of overheat protection are used. Two types of the capillary thermal protections are used for the overheat protection of the electrical heater: manual and automatic. Automatic thermal protection is activated when air temperature exceeds +50 °C and manual protection is activated when air temperature exceeds +100 °C. Automatic thermal protection +50 °C is used to disconnect the electric heater if the temperature of the heating elements exceeds +50 °C which could cause consumption of the oxygen.

Capillary thermal protections are different only with respect to construction to allow automatic thermal protection to reset to the operation state. Manual thermal protection does not reset and should be reset to the operation state by pressing RESET button on the service cover of the heater.

When manual thermal protection is triggered, fans operate in maximum capacity until the manual heater protection is reset (by pressing the reset button) and the device is restarted. When heater fault is registered, manual heater protection can be restored only after estimation of the fault cause and only if it is safe to do so regardless of the temperature setting on the control panel. Also it should be inspected if other automation and installation elements are not damaged.

Antifreeze protection of the differential pressure heat exchanger (differential pressure relay PS600) is used only in more efficient devices (from 1200 m3/h).

Triggering of the automatic thermal protection mostly occur due to low fan speed (faulty fan, stuck/faulty air inlet valve/actuator).

Sommerbetriebsart genannt.

Der Benutzer kann die Motorgeschwindigkeit in drei Stufen (Stufengeschwindigkeiten) werden im Einstellungsfenster des Pults angepasst; siehe Beschreibung des Pults FLEX, Punkt II.6.7 und II.6.8) mit Hilfe des Fernbedienpultes regeln. Analoges Steuersignal von 0-10V DC für die Motoren macht der Regler RG1 aus. Geschwindigkeit der Ventilatoren für ZU- und Abluft kann synchron oder asynchron geregelt werden (siehe Beschreibung des Pults FLEX, Punkt II.6.7 und II.6.8). Falls ein Wasserheizer der Zuluft gebraucht wird und die HKLK-Anlage eingeschaltet ist, schalten sich die Ventilatoren nach 20s ein. Während dieser Zeit wird das Getriebe vom Wasserventil geöffnet, damit der Wasserheizer rechtzeitig bis zur optimalen Temperatur erhitzt wird.

Wenn man will, beide Ventilatoren durch das Beibehalten des konstanten Druckes im System zu steuern, müssen zwei Drucktaucher gebraucht werden.

Es ist auch eine Möglichkeit vorgesehen, den CO2-Tauscher (Abluft) anzuschließen (in dem Falle, wenn die Drucktaucher nicht angeschlossen sind).

### Systemschutz

a) Für den Schutz des Wasserheizers sind einige Schutzstufen geschaffen:

**Erste Stufe:** wenn während der kalten Jahreszeit die Temperatur des auslaufenden Wassers unter +10 °C sinkt (wird mit einem TV-Fühler gemessen), wird das Ventilgetriebe M6 vom Wasserheizer halbgeöffnet. Das wird ungeachtet dessen, ob es Wärmebedarf gibt oder nicht, gemacht.

**Zweite Stufe:** wenn nach dem, als das Ventil vom Heizer völlig geöffnet wird, die Wassertemperatur nicht +10 °C überschreitet und Lufttemperatur nach den Heizern +7/+10 °C unterschreitet (in Abhängigkeit davon, welche Temperatur auf dem Schutzthermostat T1 eingestellt ist, wird die Luftzufuhranlage gestoppt. Damit der Wasserheizer nicht erfriert (wenn das Aggregat gestoppt ist), arbeiten zwei Ausgänge: Umlaufsauger M4 und Ventilgetriebe vom Wasserheizer M6. Für den Schutz des Wasserheizers wird (muss) auch das Getriebe von der Zuluftklappe mit einer Rückfeder gebraucht (werden). Nach dem Spannungsausfall wird sofort die Zuluftklappe geschlossen und sie wird nicht von selbst wiederhergestellt und muss vom Pult wiederhergestellt (neu gestartet) werden.

b) Wenn die Anlage einen elektrischen Heizer hat, hat sie zwei Schutzstufen gegen die Überhitzung. Elektrischer Heizer ist gegen die Überhitzung mit zwei Arten des Kapillarthermoschutzes, d.h. dem Handschutz und dem automatischen Schutz, gesichert. Automatischer Thermoschutz läuft an, wenn die Lufttemperatur +50 °C überschreitet; Handthermoschutz läuft an, wenn die Lufttemperatur +100 °C überschreitet. Automatischer Thermoschutz von +50 °C wird fürs Abschalten des elektrischen Heizers gebraucht, wenn die Heizelemente über +50 °C erhitzen und können beginnen, den Sauerstoff zu „brennen“.

Kapillarthermoschütze unterscheiden sich in ihrer Aufstellung nur dadurch, dass der überhitzte automatische Thermoschutz selbst in die Arbeitsstellung zurückkehrt. Im Falle des Handthermoschutzes ist es nicht so, sie muss in die Arbeitsstellung durch das Drücken der RESET-Taste auf dem Bediendeckel des Heizers zurückgebracht werden.

Wenn der Handthermoschutz anläuft, arbeiten die Ventilatoren in voller Leistung bis dann, wenn der Handschutz des Heizers wiederhergestellt wird (durch das Drücken der RESET-Taste) und die Anlage wieder eingeschaltet wird. Wenn eine Störung des Heizers festgestellt wird, kann der Handschutz des Heizers ungeachtet der Temperatureinstellung auf dem Pult erst dann wiederhergestellt werden, wenn man die Störungsursache bewertet und man sich vergewissert, dass diese Wiederherstellung sicher ist. Es muss auch bewertet werden, ob die anderen Automatikk- und Anlagenelemente nicht beschädigt sind.

Der Frostschutz des Unterschiedsdruck-Wärmetauschers (durch Unterschiedsdruckrelais PS 600; es wird nur in leistungsfähigeren Anlagen ab 1.200 m3/h gebraucht).

Das Anlaufen des automatischen Thermoschutzes ergibt sich meistens wegen der kleinen Geschwindigkeit eines Ventilators (des beschädigten Ventilators, der blockierten/beschädigten Einnahmeklappe/Getriebe der Luft).

**Agregato naudojimas BMS tinkle**

Rekuperatorius gali būti prijungiamas prie BMS tinklo naudojant ModBus protokolą.  
 Vienu metu gali būti valdoma ir per FLEX pultelį ir per BMS tinklą, įrenginys veiks pagal paskutinius nuostatų pakeitimus. Gamykliškai nustatyta, jog atjungus pultelį ar BMS tinklą (ar net abu) įrenginys toliau veiks (jei nebus avarijos aliarmų) pagal paskutinius pultelio nuostatus. Šį nuostatą galima keisti, plačiau žiūrėti Flex\_menui\_montuotojas\_LT 14 punktą „Misc“.

**ModBus tipas – RTU;**  
**ModBus prijungimui naudojamas RS485\_2 prievadas (pav. 3);**  
**Nustatymai (žr. FLEX montuotojo aprašyme II-6-2);**

**Использование агрегата в сети BMS**

Рекуператор может быть подключен к сети BMS, используя протокол ModBus.  
 Управление может осуществляться одновременно и с пульта FLEX, и посредством сети BMS, устройство будет работать в соответствии с последними изменениями настроек. В соответствии с заводскими настройками после отключения пульта или сети BMS (или даже обоих) устройство продолжит работать (если не поступят аварийные сигналы) по последним установкам. Это положение можно изменять, шире см. Flex\_menui\_montuotojas\_LT 14 пункт «Misc»

**Тип ModBus – RTU;**  
**Для подключения ModBus используется интерфейс RS485\_2 (Рис. 3);**  
**Настройки (см. Описание монтирования FLEX II-6-2);**

**Using the unit in BMS network**

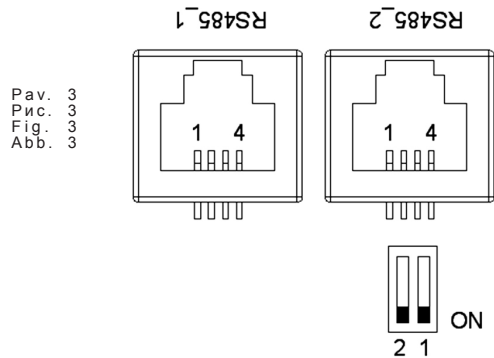
The recuperator can be connected to the BMS network by using the ModBus protocol.  
 The device can be controlled using FLEX panel and BMS network simultaneously; the device will work based on the latest changes of settings. As set in the factory, the device will operate (if no faults are present) based on the latest panel settings in case the panel or BMS network (or even both) is disconnected. This setting can be changed, please see Flex\_menui\_montuotojas section 14 "Misc" for details.

**ModBus type: RTU**  
**RS485\_2 port is used for connecting the ModBus (Fig. 3);**  
**Settings (see section II.6.2. of the FLEX installer description);**

**Verwendung des Gerätes im BMS-Netz**

Der Rekuperator kann an einen BMS-Netz mit einem ModBus-Protokoll angeschlossen werden.  
 Zur gleichen Zeit kann sowohl durch den FLEX-Pult als auch den BMS-Netz gesteuert werden, die Anlage wird laut den letzten Änderungen der Einstellungen arbeiten. Werkseitig ist festgestellt, dass nach dem Abschalten des Pults oder des BMS-Netzes (oder zugleich der beiden) die Anlage auch weiter (wenn es keine Pannalarms gibt) laut den letzten Änderungen der Einstellungen arbeiten wird. Diese Einstellung kann geändert werden, mehr darüber: Flex\_menui\_montuotojas\_LT, Punkt 14 „Misc“.

**ModBus-Typ: RTU.**  
**Fürs Anschließen des ModBusses wird RS485\_2-Anschluss gebraucht (Abb. 3).**  
**Einstellungen (siehe Montagebeschreibung von FLEX, II.6.2);**



Рав. 3  
 Рис. 3  
 Fig. 3  
 Abb. 3

3 pav. RS485\_1 bei RS485\_2. RS485\_1 – nuotolinio valdymo pultelio lizdas; RS485\_2 – ModBus prievadas.

Рис. 3: RS485\_1 и RS485\_2. RS485\_1 – гнездо дистанционного пульта управления; RS485\_2 – интерфейс ModBus.

Fig. 3: RS485\_1 and RS485\_2. RS485\_1: remote control panel socket; RS485\_2: ModBus port

Abb. 3: RS485\_1 und RS485\_2. RS485\_1: Dose des Fernbedienpults RS485\_2: ModBus-Anschluss ON = Ein

Stouch valdymo pultas privalo būti jungiamas į RS485\_2 (ModBus) jungtį

Stouch пульт управления должен быть подключен к соединению RS485\_2 (ModBus)

Stouch control panel must be connected to RS485\_2 (ModBus) connection

Stouch Bedienteil muss an RS485\_2 (ModBus) angeschlossen werden

**RJ11 lizdo kontaktų reikšmės:**  
 1 – COM  
 2 – A  
 3 – B  
 4 – +24V

**Значения контактов гнезда RJ11:**  
 1 – COM  
 2 – A  
 3 – B  
 4 – +24V

**RJ11 socket contacts reference:**  
 1 – COM  
 2 – A  
 3 – B  
 4 – +24V

**Bedeutungen der RJ11-Dosenkontakte:**  
 1 – COM  
 2 – A  
 3 – B  
 4 – +24V

Valdymo plokštėje montuojami mikrojungikliai 1 ir 2 (pav. 4), varžų parinkimui derinant tinklą. Derinimas priklauso nuo jungimo būdo. Jei sujungiama žiedu, agregatų galėtų sujungti iki 30vnt. Jei sujungiama kitaip, apie 7 agregatai. Tarp pirmo ir paskutinio agregato turi būti 120...150Ω.

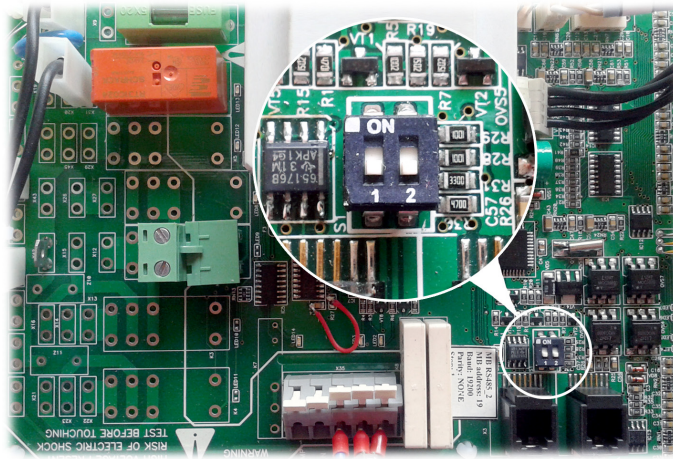
В плате управления монтируются микро-выключатели 1 и 2 (рис. 4), с наладкой сети для выбора сопротивлений. Настройка зависит от способа подключения. Если подключение кольцевое, можно подключить до 30 агрегатов. Если подключение иное – около 7 агрегатов. Между первым и последним агрегатами должно быть 120...150Ω.

Microswitches 1 and 2 (Fig. 4) are mounted in the control board for selecting of resistances during network adjustment. Adjustment depends on the connection method. If the ring type connection is used, up to 30 units could be connected. If other method is used, approximately 7 units could be connected. The resistance between the first and the last unit should be 120...150 Ω.

Auf dem Steuerpult werden Mikroschalter 1 und 2 (Abb. 4) montiert, indem man für die Widerstandsauswahl den Netz anpasst. Die Anpassung hängt von der Verbindungsart ab. Wenn man in einem Ring verbindet, können bis 30 Aggregate verbunden werden. Wenn eine andere Verbindungsart gewählt wird, können ungefähr 7 Aggregate verbunden werden. Zwischen dem ersten und dem letzten Aggregaten muss 120...150Ω sein.

Varžos, Ω Сопротивление Ω Resistance Ω Widerstände, Ω	Jungiklis 1 1 выключатель Switch 1 1. Schalter	Jungiklis 2 2 выключатель Switch 2 2. Schalter
180	ON	ON
470	ON	OFF
330	OFF	ON

Pav. 4  
Рис. 4  
Fig. 4  
Abb. 4



Mikrojungikliai 1 ir 2

Микровыключатели 1 и 2

Microswitches 1 and 2

Mikroschalter 1 und 2

ModBus adresai		Адреса ModBus		ModBus addresses		ModBus-Adressen	
Nr.	Pavadini- mas Название Name Kennzeich- nung	Funkcija ModBus Функция ModBus ModBus func. ModBus-Funktion	Data adresai Адрес данных Data address Datenad- resse	Duomenų kiekis Количество данных Quantity of data Datenmenge	Aprašymas Описание Description Beschreibung	Reikšmė Значения Values Werte	
1	Antifrost	01h_Read_Coils	0	1	[ It ] - Plokštelinio šilumokaičio priešužšaliminė funkcija [ ru ] - Функция защиты пластинчатого теплообменника от замерзания [ en ] - Plate heat exchanger frost protection function [ de ] - Frostschutzfunktion des Plattenwärmetauschers	1-active, o-passive	
2	Fire	01h_Read_Coils	1	1	[ It ] - Ugnies pavojaus signalas [ ru ] - Сигнал пожарной тревоги [ en ] - Fire alarm [ de ] - Feuer-Alarm	1-active, o-passive	
3	Filter	01h_Read_Coils	2	1	[ It ] - Užsiteršusio filtro pavojaus signalas [ ru ] - Сигнал тревоги загрязненного фильтра [ en ] - Dirty filter alarm [ de ] - Schmutzfilter-Alarm	1-active, o-passive	
4	Fan	01h_Read_Coils	3	1	[ It ] - Ventilatorių pavojaus signalas [ ru ] - Сигнал тревоги вентиляторов [ en ] - Fans alarm [ de ] - Lüfter-Alarm	1-active, o-passive	
5	LowPower	01h_Read_Coils	5	1	[ It ] - Žema įtampa [ ru ] - Низкое напряжение [ en ] - Low voltage [ de ] - Niedrige Spannung	1-active, o-passive	
6	Textract	01h_Read_Coils	6	1	[ It ] - DTJ(100) temperatūros jutiklio pavojaus signalas [ ru ] - Сигнал тревоги температурного датчика DTJ(100) [ en ] - DTJ(100) temperature sensor alarm [ de ] - DTJ(100) Temperatursensor-Alarm	1-active, o-passive	
7	Texhaust	01h_Read_Coils	7	1	[ It ] - Šalinamo oro temperatūros jutiklio pavojaus signalas [ ru ] - Сигнал тревоги температурного датчика удаляемого воздуха [ en ] - Exhaust air temperature sensor alarm [ de ] - Abluft-Temperatursensor-Alarm	1-active, o-passive	
8	Tlimit	01h_Read_Coils	8	1	[ It ] - Tiekiamo oro temperatūros jutiklio pavojaus signalas [ ru ] - Сигнал тревоги температурного датчика приточного воздуха [ en ] - Supply air temperature sensor alarm [ de ] - Zuluft-Temperatursensor-Alarm	1-active, o-passive	
9	RH	01h_Read_Coils	9	1	[ It ] - DTJ(100) drėgnumo jutiklio pavojaus signalas (valdiklis veikia nustatant 70 % drėgnumą) [ ru ] - Сигнал тревоги датчика влажности DTJ(100) (контроллер работает при настройке влажности 70 %) [ en ] - DTJ(100) humidity sensor alarm (controller works in determining the moisture content of 70%) [ de ] - DTJ(100) Feuchtigkeitssensor-Alarm (Der Regler läuft bei einer Feuchtig-keit von 70 %)	1-active, o-passive	
10	ReturnWater	01h_Read_Coils	10	1	[ It ] - Grįžtamo vandens temperatūros jutiklio pavojaus signalas [ ru ] - Сигнал тревоги температурного датчика обратной воды [ en ] - Return water temperature sensor alarm [ de ] - Feuchtigkeitssensor-Alarm des zurückkehren Wasser-Temperatursensors	1-active, o-passive	
11	ToutDoor	01h_Read_Coils	11	1	[ It ] - Išorės oro temperatūros jutiklio pavojaus signalas (valdiklis toliau veikia nustatant ToutDoor<0C) [ ru ] - Сигнал тревоги температурного датчика наружного воздуха (контроллер продолжает работать при настройке ToutDoor<0C) [ en ] - Outside air temperature sensor alarm (controller continues to work in determining ToutDoor<0C) [ de ] - Außenluft-Temperatursensor-Alarm (Nach dem Einstellen von ToutDoor<0C läuft der Regler weiter)	1-active, o-passive	
12	MotorActive	01h_Read_Coils	13	1	[ It ] - Ventilatoriai įjungti [ ru ] - Вентиляторы включены [ en ] - Fans ON [ de ] - Lüfter EIN	1-active, o-passive	
13	InDumper	04h_Read_Input	14	1	[ It ] - Išorės oro sklendės pavara [ ru ] - Привод заслонки наружного воздуха [ en ] - Outside air damper actuator [ de ] - Antrieb der Außenluftklappe	0-90	
14	Preheater	01h_Read_Coils	12	1	[ It ] - Pašildytuvo indikacija [ ru ] - Индикация устройства подогрева [ en ] - Preheater indication [ de ] - Anzeige des Vorheizers	1-active, o-passive	

15	Heater	01h_Read_Coils	14	1	[ It ] - Šildytuvo indikacija [ ru ] - Индикация нагревателя [ en ] - Heater indication [ de ] - Anzeige des Heizers	1-active, 0-passive
16	Speed	06h_Write_Holding_Register	0	1	[ It ] - Ventilatorių greičio nustatymai [ ru ] - Настройки скорости вентиляторов [ en ] - Fans speed settings [ de ] - Einstellbereich der Geschwindigkeit der Lüfter	0, 1, 2, 3
17	TsetPoint	06h_Write_Holding_Register	1	1	[ It ] - Tiekiamo oro temperatūros nustatymas [ ru ] - Настройка температуры приточного воздуха [ en ] - Supply air temperature set [ de ] - Einstellbereich der Zuluft-Temperatur	0-30
18	RH_value	04h_Read_Input	13	1	[ It ] - DTJ(100) drėgnumo jutiklio vertė [ ru ] - Значение датчика влажности DTJ(100) [ en ] - DTJ(100) humidity sensor value [ de ] - Wert des DTJ(100) Feuchtigkeitssensors	0-99
19	Motor1	04h_Read_Input	15	1	[ It ] - 1 ventilatoriaus variklio vertė [ ru ] - Значение двигателя 1 вентилятора [ en ] - Motor1 fan speed value [ de ] - Geschwindigkeit des Motor des Lüfters 1	0-3
20	Motor2	04h_Read_Input	16	1	[ It ] - 1 ventilatoriaus variklio vertė [ ru ] - Значение двигателя 2 вентилятора [ en ] - Motor2 fan speed value [ de ] - Geschwindigkeit des Motor des Lüfters 2	0-3
<p>[ It ] - Temperatūros jutiklio vertė realiuju skaičių formatu (-3.3E38 – 3.3E38), pvz., 0h-&gt;0C, 7FFFh-&gt;3276.7C, 8000h-&gt;3276.8, FFFFh-&gt;-0.1C [ ru ] - Значение температурного датчика в формате реальных цифр (-3.3E38 – 3.3E38), напр., 0h-&gt;0C, 7FFFh-&gt;3276.7C, 8000h-&gt;3276.8, FFFFh-&gt;-0.1C [ en ] - Temperature sensor value real format (-3.3E38 - 3.3E38) example: 0h-&gt;0C, 7FFFh-&gt;3276.7C, 8000h-&gt;3276.8, FFFFh-&gt;-0.1C [ de ] - Wert des Temperatursensors im Real-Format (-3.3E38 – 3.3E38), Bsp. 0h-&gt;0C, 7FFFh-&gt;3276.7C, 8000h-&gt;3276.8, FFFFh-&gt;-0.1C</p>						
21	Tlimit	04h_Read_Input	0	1	[ It ] - Tiekiamo oro temperatūros vertė [ ru ] - Значение температуры приточного воздуха [ en ] - Supply air temperature value [ de ] - Wert der Zuluft-Temperatur	Hex: E0
22	Texhaust	04h_Read_Input	1	1	[ It ] - DTJ(100) temperatūros jutiklio vertė [ ru ] - Значение температурного датчика DTJ(100) [ en ] - DTJ(100) temperature sensor value [ de ] - Wert des DTJ(100) Temperatursensors	Hex: E0
23	Textract	04h_Read_Input	2	1	[ It ] - Šalinamo oro temperatūros jutiklio vertė [ ru ] - Значение температурного датчика удаляемого воздуха [ en ] - Exhaust air temperature sensor value [ de ] - Wert des Abluft-Temperatursensors	Hex: E0
24	ToutDoor	04h_Read_Input	3	1	[ It ] - Išorės oro temperatūros jutiklio vertė [ ru ] - Значение температурного датчика наружного воздуха [ en ] - Outside air temperature sensor value [ de ] - Wert des Außenluft-Temperatursensors	Hex: FFEC
25	Twater	04h_Read_Input	12	1	[ It ] - Grįžtamo vandens temperatūros jutiklio vertė [ ru ] - Значение температурного датчика обратной воды [ en ] - Return water temperature sensor value [ de ] - Wert des zurückkehren Wasser-Temperatursensors	Hex: FFEC

**Elektrinis ŠVOK agregato prijungimas**

- Elektrinis pajungimas gali būti atliktas tik kvalifikuoto elektriko pagal, galiojancius tarptautinius ir nacionalinius elektrosaugos, elektros įrenginių įrengimo, reikalavimus.
- Naudoti tik tokį elektros energijos šaltinį, kurio duomenys yra nurodyti ant įrenginio lipduko.
- Maitinimo kabelis turi būti parenkamas pagal įrenginio elektrinius parametrus, jei įrenginio maitinimo linija yra toli nuo agregato, būtina įvertinti atstumą ir įtampos kritimą.
- Įrenginys būtina turi būti įžemintas.
- Sumontuokite valdymo pultą numatytoje vietoje.
- Nutieskite pajungimo kabelį, esantį FLEX pultelio komplektacijoje, tarp valdymo pultelio ir ŠVOK agregato. Nuotolinio valdymo pultelį rekomenduojama sumontuoti atskirai nuo įėjimo kabelių.

**Pastaba:** Jei naudojate kabelį kartu su kitais įėjimo kabeliais, turi būti naudojamas ekranuotas su įžemintu ekranavimo šarvu pultelio kabelis.

- Prijunkite kištuką (tipas RJ11) prie agregato RS485-1 lizdo. Kitą kabelio kištuką prijunkite prie valdymo pultelio.

**Электрическое подключение агрегата ОВКВ**

- Электрическое подключение может быть выполнено только квалифицированным электриком в соответствии с действующими международными и национальными требованиями к электробезопасности, к монтажу электрооборудования.
- Использовать только источник электроэнергии с такими данными, какие указаны на наклейке изделия.
- Кабель питания должен подбираться по электрическим параметрам устройства, если линия питания устройства находится далеко от агрегата, необходимо учитывать расстояние и падение напряжения.
- Смонтируйте пульт управления в выбранном месте.
- Протяните входящий в комплектацию FLEX контроллера кабель подключения между пультом управления и агрегатом ОВКВ. Пульт дистанционного управления рекомендуется монтировать отдельно от силовых кабелей.

**Примечание:** если кабель используете вместе с другими силовыми кабелями, должен использоваться экранированный кабель пульта с заземленным экраном.

- Подключите штексель (тип RJ11) к гнезду агрегата RS-485-1. Другой штексель кабеля подключите к пульту управления.

**Electrical connection of the HVAC unit**

- Electrical connection can only be implemented by the qualified electrician in accordance with the applicable international and national electrical safety requirements and requirements for installation of electrical devices.
- Use only power source which meets the requirements specified on the device label.
- Power supply cable should be selected based on the electrical specification of the device. If the device power supply line is far from the unit, the distance and voltage drop should be considered.
- Device must be earthed.
- Install the control panel at the designated place.
- Install the supplied connection cable(FLEX controller) between the control panel and the HVAC unit. It is recommended to install the control panel separately from the power cables.

**Note:** If cable is used together with other power cables, shielded control panel cable with earthed shield should be used.

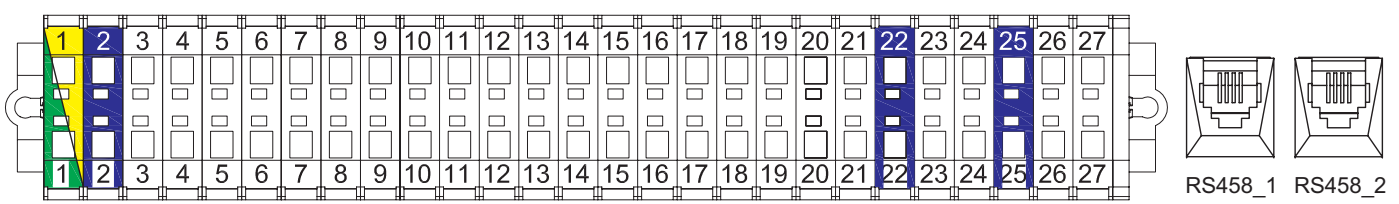
- Connect the plug (RJ11 type) to the RS485-1 socket of the unit. Connect the other end of the control panel.

**Elektrischer Anschluss des HKLK-Aggregats**

- Elektrischer Anschluss muss durch qualifizierte Elektrofachkraft laut geltende internationale und nationale Bestimmungen für Elektroschutz und Einrichtung der Elektroanlagen ausgeführt werden.
- Nur die Stromquelle gebrauchen, die auf dem Anlagenaufkleber angegeben ist.
- Speisekabel muss laut elektrischen Parametern der Anlage gewählt werden; falls die Speiseleitung der Anlage fern vom Aggregat ist, ist es nötig, den Abstand und Spannungsfall zu bewerten.
- Die Anlage muss unbedingt geerdet werden.
- Steuerpult muss auf dem vorgesehenen Platz montiert werden.
- Anschlusskabel(FLEX), der ein Teil der Ausrüstung ist, muss zwischen dem Steuerpult und dem HKLK-Aggregat gelegt werden. Empfehlenswert wird der Bedienpult getrennt von den Leistungskabeln montiert werden.

**Bemerkung:** wenn der Kabel mit anderen Leistungskabeln gebraucht wird, muss ein abgeschirmtes Pultkabel mit der geerdeten Abschirmummarmierung gebraucht werden.

- Den Stecker (Typ RJ11) an die Aggregatsdose RS485-1 anschließen. Den anderen Kabelstecker an den Steuerpult anschließen.



**PASTABA:** prijungti ir (arba) atjungti nuotolinį valdymo pultelį galima tik atjungus ŠVOK agregatui maitinimą.

• Įjunkite maitinimo įtampą, įjunkite apsauginį kirtiklį Q. (žr. pav. 5 (tikrasis kirtiklio vaizdas gali skirtis nuo pateikto nuotraukoje (priklausomai nuo gaminio modelio))).

**ПРИМЕЧАНИЕ:** подключить и (или) отключить пульт дистанционного управления можно, только отключив питание агрегата ОБКВ.

• Включите напряжение питания, включите защитный рубильник Q (см. рис. 5 [рубильник может отличаться от изображения на фото в зависимости от модели изделия]).

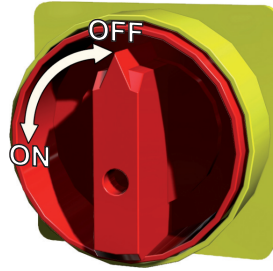
**NOTE:** The remote control panel can be connected and (or) disconnected only after disconnecting the power supply for the HVAC unit.

• Switch on the mains voltage, switch on the blade switch Q, see Fig. 5 (actual appearance of the blade switch can be different from the given photo based on the model of the product).

**BERMUNG:** Fernbedienpult kann nur nach der Abschaltung der Speisung fürs HKLK-Aggregat angeschlossen und/oder abgeschlossen werden.

• Speisespannung und Schutzmesserschalter Q einschalten. (Siehe Abb. 5 (die wahre Ansicht des Messerschalters kann sich von dem im Foto wiedergegebenen Messerschalter in Abhängigkeit vom Produktmodell unterscheiden).)

Pav. 5  
Рис. 5  
Fig. 5  
Abb. 5



• Naudojant nuotolinį valdymo pultelį pasirinkite norimą ventiliatorių sukimosi greitį ir tiekiamo oro temperatūrą.

• Пользуясь дистанционным пультом управления, выберите желаемую скорость вращения вентиляторов и температуру приточного воздуха.

• Select the desired fan rotation speed and the supply air temperature using the remote controller.

• Während des Gebrauchs vom Fernbedienpult werden die gewünschte Drehgeschwindigkeit der Ventilatoren und die Zulufttemperatur gewählt.

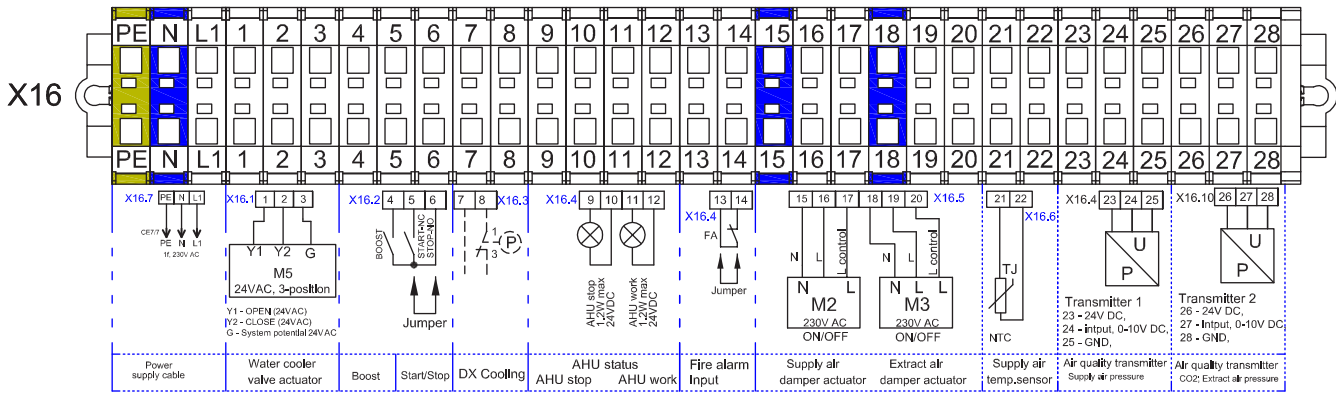
Rekomendacijos sistemos derinimui

Рекомендации для настройки системы

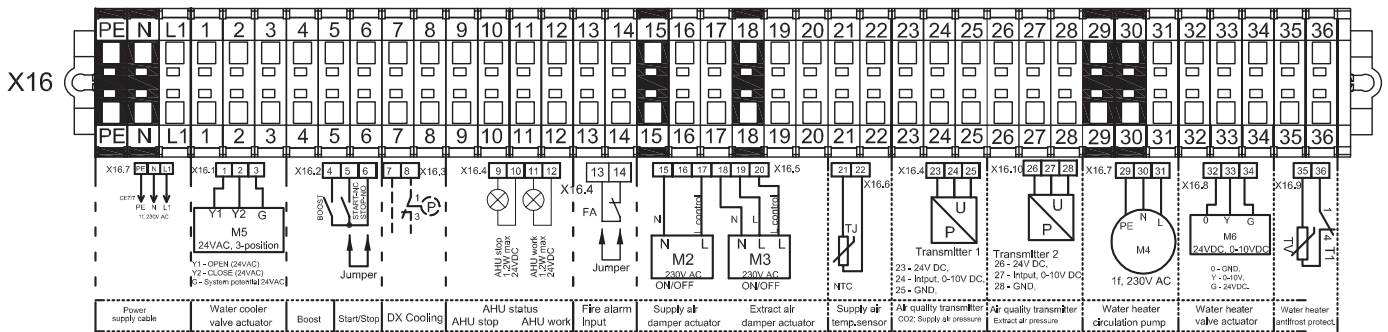
System adjustment guidelines

Empfehlungen für Systemeinstellung

Kai elektrinis šildytuvas  
Когда электрический нагреватель  
When the electrical heater  
Wenn Elektroregister



Kai vandeninis šildytuvas  
Когда водонагреватель  
When the water heater  
Wenn Wasserheizregister



Įrenginio paleidimo ir derinimo darbus, iki perdavimo vartotojui, turi atlikti tik atitinkamai kvalifikuotas ir apmokytas personalas. Norint, kad vėdinimo įrenginio automatinio valdymo sistema veiktų tinkamai, reikia ją tinkamai suderinti. Taip pat mataavimo, vykdymo įtaisus sumontuoti pagal pateiktas rekomendacijas.

**Temperatūriniai jutikliai, oro kokybės keitikliai.** Tiekiami oro temperatūros jutiklius ir oro kokybės keitiklius (jei naudojami papildomai) reikia sumontuoti kuo toliau nuo vėdinimo

Пусковые и наладочные работы, до передачи устройства потребителю, должен выполнять только обладающий соответствующей квалификацией и обученный персонал. Чтобы система автоматического управления вентиляционным агрегатом работала надлежащим образом, ее необходимо наладить. Также необходимо в соответствии с приведенными рекомендациями смонтировать измерительные, командные устройства.

Before commissioning, device launching and adjustment works must be done only by qualified and trained personnel. Automatic control system of the ventilation unit must be properly adjusted to work adequately. Also, install measuring and operating devices in line with the provided guidelines.

**Air temperature sensors and air quality converters.** Supply air temperature sensors and air quality converters (if additionally used) must be mounted as far as possible from the ventila-

Anlass- und Einstellarbeiten der Anlage müssen bis zur Übergabe an den Benutzer nur durch entsprechend qualifizierte und geschulte Fachkräfte ausgeführt werden. Falls man wünscht, dass das automatische Steuersystem von der Lüftungsanlage richtig funktioniert, muss sie entsprechend eingestellt werden. Mess- und Servogeräte müssen laut vorgelegten Empfehlungen montiert werden.

**Temperatūrfühler, Luftqualitätswandler:** Temperaturfühler der Zuluft und Luftqualität-

įrenginiu (kiek leidžia jutiklio kabelis) iki pirmo oro transportavimo sistemos atšakojimo, posūkio. Šis reikalavimas yra būtinas tam, kad matavimo rezultatas būtų kuo tikslesnis.

**Priešužšaliminė apsauga.** Esant išoriniui vandeniniui tiekiamojo ar šildytuvui būtina teisingai sumontuoti šio šildytuvo apsaugą nuo šilumnešio galimo užšalimo. Priešužšaliminis temperatūros jutiklis (TV) turi būti pritvirtinamas apkaba ant grįžtamojo vandeninio šildytuvo vamzdžio. Prieš užšaliminio termostato (T1) kapiliarinis jutiklis turi būti sumontuotas už vandeninio šildytuvo, ir jo koregavimo rankenėlė turi būti pasuktą ties +5 °C.

**Температурные датчики, преобразователи качества воздуха.** Датчики температуры приточного воздуха и преобразователи качества воздуха (если таковые используются дополнительно) необходимо смонтировать как можно дальше от вентиляционного устройства (насколько это позволяет кабель датчика) до первого ответвления, поворота системы транспортировки воздуха. Цель этого требования – повышение точности результата измерения.

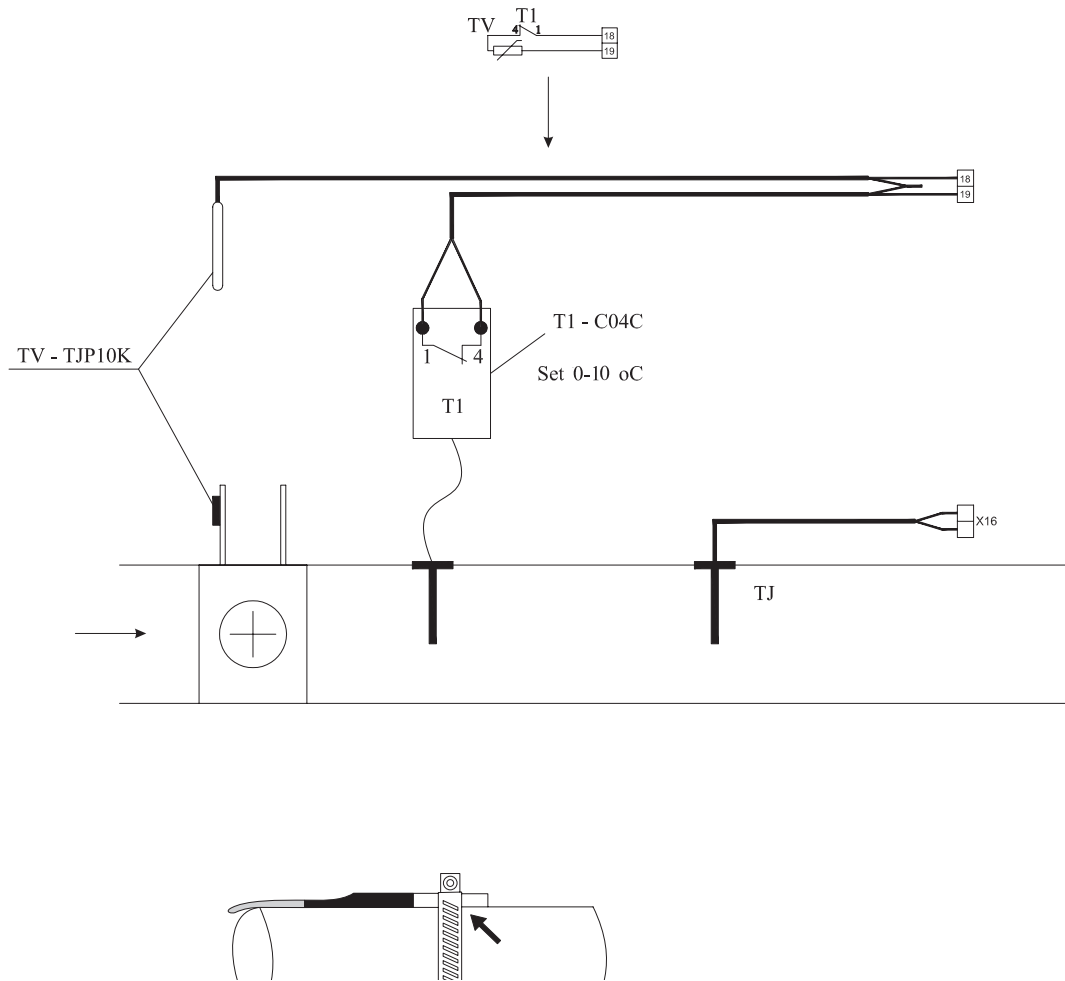
**Защита от замерзания.** Если имеется внешний водяной нагреватель приточного воздуха, необходимо правильно смонтировать защиту этого нагревателя от замерзания теплоносителя. Температурный датчик (TV) системы защиты от замерзания должен быть хомутом прикреплен к трубе возвратного водяного нагревателя. Капиллярный датчик термостата защиты от замерзания (T1) должен быть установлен за водяным нагревателем, и ручка его корректирования должна быть установлена на +5°C.

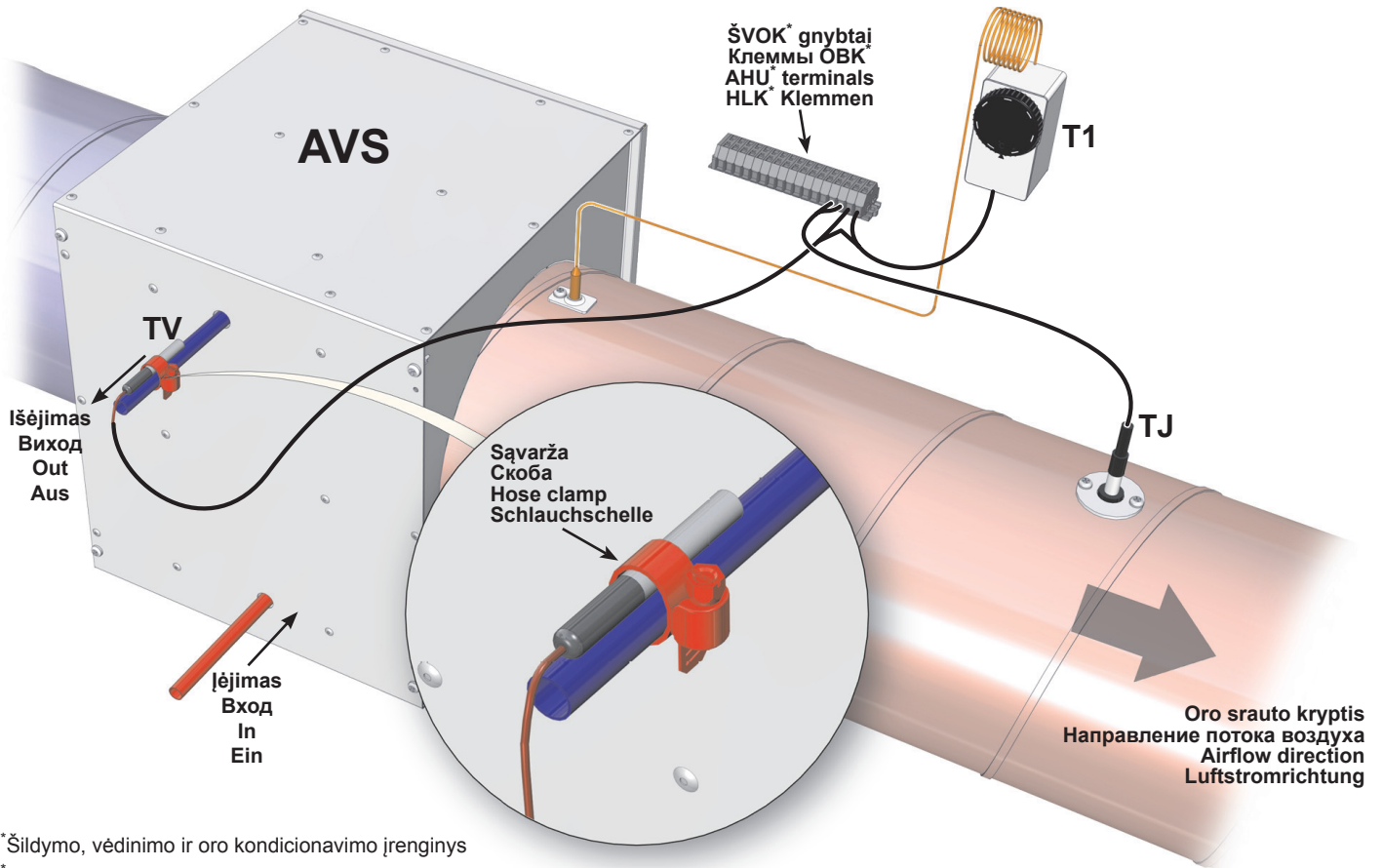
tion devices (within the confines of sensor cable) up to the first branch or turn of the air transportation system. This requirement is necessary to ensure the accuracy of measurement.

**Antifreeze protection.** When external supply air water heater is used, it is necessary to properly install antifreeze protection from possible freezing of heat carrier. Antifreeze temperature sensor (TV) must be mounted in clamp on return pipe of the water heater. Capillary sensor of the antifreeze thermostat (T1) must be mounted on the water heater and its adjustment knob must be set at +5 °C.

swandler (falls sie zusätzlich gebraucht werden) müssen möglichst fern von der Lüftungsanlage (wie fern Fühlerkabel lässt) bis zur ersten Abzweigung des Lufttransportsystems und Biegung montiert werden. Diese Anforderung ist dazu nötig, dass das Messergebnis möglichst genau ist.

**Frostschutz:** im Falle eines äußerlichen Wasserheizers für Zuluft muss der Schutz dieses Heizers, der gegen mögliche Erfrierung des Wärmeträgers schützt, richtig montiert werden. Temperaturfühler für Frostschutz (TV) muss mit einem Bügel auf dem Rohr des Rückwasserheizers befestigt werden. Kapillarfühler des Frostschutzthermostats (T1) muss hinter dem Wasserheizer montiert werden und sein Einstellgriff muss bei +5 °C gedreht werden.





- \*Šildymo, vėdinimo ir oro kondicionavimo įrenginys
- \*Агрегат для обогрева, вентиляции и кондиционирования
- \*Heating, ventilation and air conditioning unit
- \*Heizungs-, Lüftungs- und Klimateinrichtung

**Filtrų skirtuminio slėgio relės.** Filtrų skirtuminio slėgio relės (PS1; PS2)    
 **Реле разностного давления фильтров.** Реле разностного давления фильтров (PS1; PS2)    
 **Filter differential pressure relays.** Filter differential pressure relays (PS1; PS2)    
 **Unterschiedsdruckrelais der Filter:** die Unterschiedsdruckrelais der Filter (PS1, PS2)



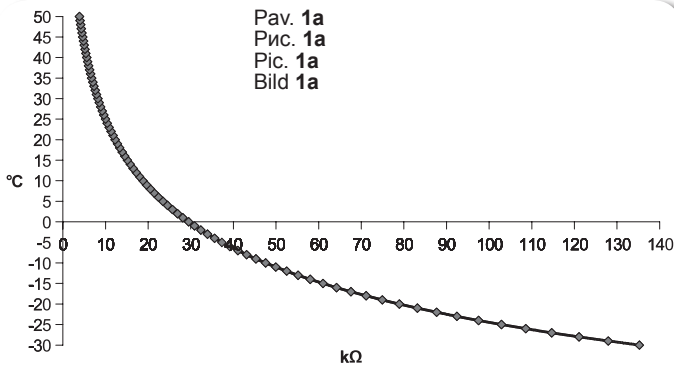
**Pagrindiniai ŠVOK įrenginio gedimai ir jų šalinimo būdai**    
**Основные неисправности устройства ОБКВ и способы их устранения**    
**Basic failures of the HVAC unit and troubleshooting**    
**Hauptstörungen der Heizung-, Lüftung- und Klimateinrichtung sowie Methoden ihrer Beseitigung**

[ lt ]	[ ru ]	[ en ]	[ de ]
<b>Gedimas</b> <b>Неисправность</b> <b>Failure</b> <b>Störung</b>	<b>Gedimo priežastis</b> <b>Причина неисправности</b> <b>Cause</b> <b>Ursache der Störung</b>	<b>Gedimo paaiškinimas / šalinimo būdas</b> <b>Объяснение неисправности / способ устранения</b> <b>Explanation / corrective actions</b> <b>Erklärung der Störung / Methode der Beseitigung der Störung</b>	
Nedirba vėdinimo agregatas Не работает вентиляционный агрегат Ventilation unit does not work Das Aggregat arbeitet nicht	nėra elektros maitinimo Отсутствует электропитание No power supply Es gibt keine Speisung  Gedimas agregato elektros sujungimuose (jungtyse) Неисправность в электрических соединениях агрегата Possible unit fault at electrical connections of the unit Störung in elektrischen Verbindungen (Anschlüssen) des Aggregats	<ul style="list-style-type: none"> <li>• [ It ] - Patikrinti apkrovos jungiklį Q, automatinio jungiklius F, ar jie įjungti. Patikrinti RG1 valdiklio saugiklį (315mA).</li> <li>• [ ru ] - Проверить, включены ли выключатель нагрузки Q, автоматические выключатели F. Проверить предохранитель контроллера RG1 (315mA)</li> <li>• [ en ] - Inspect load breaker Q, automatic switches F if they are on. Inspect RG1 controller fuse (315 mA).</li> <li>• [ de ] - Prüfen, ob Belastungsschalter Q, automatische Schalter F eingeschaltet sind. Sicherung des RG1-Reglers (315 mA) prüfen.</li> </ul>	
		<ul style="list-style-type: none"> <li>• [ It ] - Patikrinti jungčių lizdus ir kištukus. Įsitikinti ar sujungiamieji kontaktai nepažeisti.</li> <li>• [ ru ] - Проверить гнезда и штепселя соединений. Убедиться в исправности соединительных контактов.</li> <li>• [ en ] - Inspect sockets and plugs of connections. Make sure that contacts are not damaged.</li> <li>• [ de ] - Verbindungsdoesen und -stecker prüfen. Sich vergewissern, dass Anschlusskontakte nicht beschädigt sind.</li> </ul>	

<p>Neveikia elektrinis tiekiamo oro šildytuvas Не работает электрический нагреватель приточного воздуха Electrical supply air heater does not work Elektrischer Zulufttheizer funktioniert nicht</p>	<p>RG1 valdiklio gedimas Неисправность контроллера RG1 Fault of RG1 controller Störung des RG1-Reglers</p>	<ul style="list-style-type: none"> <li>• [ It ] - Patikrinti valdiklio RG1 elektrinio šildytuvo valdymo įtampa.</li> <li>• Prijungti multimetrą prie gnybtų esančių RG1 valdiklyje B0.10 ir COM gnybtų. Įtampos vertė turi palaipsniui keistis priklausomai nuo pareikalaujamos oro temperatūros ir jutiklių išmatuotos reikšmės.</li> <li>• Jei esant šilumos poreikiui jokios valdymo įtampos nėra, reikia pakeisti valdiklį RG1.</li> <li>• [ ru ] - Проверить напряжение управления контроллером электрического нагревателя RG1.</li> <li>• Подключить мультиметр к клеммам B0.10 контроллера RG1 и к клеммам COM. Значение напряжения должно постепенно меняться в зависимости от требуемой температуры воздуха и значения, измеренного датчиками.</li> <li>• Если при потребности в тепле напряжение управления отсутствует, необходимо заменить контроллер RG1.</li> <li>• [ en ] - Inspect electrical heater control voltage of controller RG1</li> <li>• Connect multimeter to the terminals in RG1 controller B0.10 and COM terminals. Voltage value must gradually change with respect to the required air temperature and value measured by the sensors.</li> <li>• If there is no control voltage in case of heat demand, controller RG1 must be changed.</li> <li>• [ de ] - Steuerspannung des elektrischen Heizers vom RG1-Regler prüfen.</li> <li>• Vielfachmessgerät an Klemmen, die sich im RG1-Regler befinden (B0.10), und an COM-Klemmen anschließen.</li> <li>• Spannungswert muss sich gleichmäßig in Abhängigkeit von der geforderten Lufttemperatur und dem durch die Fühler gemessenen Wert ändern.</li> <li>• Im Falle des Wärmebedarfs gibt es keine Steuerspannung, der RG1-Regler muss ausgetauscht werden.</li> </ul>
<p>Kabelio gedimas Неисправность кабеля Cable fault Kabelstörung</p>	<p>Valdiklio (RG1) / pultelio gedimas Неисправность котроллера (RG1) / пульта Fault of the controller (RG1) / control panel Störung des Pulsts / Reglers (RG1)</p>	<ul style="list-style-type: none"> <li>• [ It ] - Patikrinti ar nepažeistas nuotolinio valdymo pultelio kabelis arba kištukai. Reikalinga pakeisti esamą kabelį nauju.</li> <li>• [ ru ] - Проверить исправность кабеля пульта дистанционного управления или штепселей. При необходимости заменить кабель.</li> <li>• <b>ПРИМЕЧАНИЕ:</b> подключить и (или) отключать пульт дистанционного управления можно только после отключения питания агрегата ОБКВ.</li> <li>• [ en ] - Check if cable or plugs of the remote control panel are not damaged. Replace existing cable.</li> <li>• <b>NOTE.</b> Remote control panel can be connected and (or) disconnected only after disconnecting power supply for the HVAC unit.</li> <li>• [ de ] - Prüfen, ob das Kabel oder die Stecker des Fernbedienpultes nicht beschädigt sind. Es ist nötig, das vorhandene Kabel durch einen neuen auszutauschen.</li> <li>• <b>BEMERKUNG:</b> der Fernbedienpult kann erst nach dem Spannungsabschalten des HCLK-Aggregats an- und/und abgeschaltet werden.</li> </ul>
<p>Tiekiamo (PV) arba ištraukiamo (IV) oro ventiliatoriaus gedimas Неисправность вентилятора приточного (PV) или вытяжного (IV) воздуха Supply (PV) or extracted (IV) air fan fault Störung des Ventilators für Zuluft (PV) oder Abluft (IV)</p>	<p>Tiekiamo (PV) arba ištraukiamo (IV) oro ventiliatoriaus gedimas Неисправность вентилятора приточного (PV) или вытяжного (IV) воздуха Supply (PV) or extracted (IV) air fan fault Störung des Ventilators für Zuluft (PV) oder Abluft (IV)</p>	<ul style="list-style-type: none"> <li>• [ It ] - Patikrinti ventiliatorių elektros prijungimo jungtis.</li> <li>• Patikrinti ventiliatorių orapūčių laisvąją eigą (ar neistrigusį). Esant gedimui jį pašalinti.</li> <li>• Patikrinti ventiliatorių pareikalaujamą srovę jėgos grandinėje. Esant didesnei už nominaliąją (nurodyta ant ventiliatoriaus variklio) reikia pakeisti ventiliatorių.</li> <li>• Po gedimų pašalinimo reikia išjungti ir vėl įjungti ŠVOK agregatui maitinimą.</li> <li>• [ ru ] - Проверить соединения подключения электропитания вентиляторов.</li> <li>• Проверить холостой ход воздуходувок вентиляторов (на заклинивание). В случае неисправности устранить ее.</li> <li>• Проверить потребляемый вентиляторами ток в силовой цепи. Если он больше номинального (указанного на двигателе вентилятора), необходимо заменить вентилятор.</li> <li>• После устранения неисправностей необходимо выключить и снова включить питание агрегата ОБКВ.</li> <li>• [ en ] - Check fan electrical connections</li> <li>• Check idle running of fan blowers (if trapped). If necessary, remove the fault.</li> <li>• Measure required fan current at power circuit. If it exceeds the rated current (labeled on the fan motor), fan must be replaced.</li> <li>• After removing the fault, disconnect and reconnect the power supply to the HVAC unit.</li> <li>• [ de ] - Elektrische Anschlussverbindungen der Ventilatoren prüfen.</li> <li>• Freigang der Luftbläser von Ventilatoren prüfen (ob nicht geklemmt ist). Im Falle einer Störung beseitigen.</li> <li>• Geforderten Strom der Ventilatoren im Leistungskreis prüfen. Falls er den Nominalstrom (auf dem Motor des Ventilators angegeben) überschreitet, den Ventilator austauschen.</li> <li>• Nach der Störungsbeseitigung muss die Speisung des HCLK-Aggregats ausgeschaltet und wieder eingeschaltet werden.</li> </ul>
<p>Neveikia ventiliatorius/-iai Не работает вентилятор/-ы Fan/-s not working Ventilator/-en nicht funktioniert</p>	<p>Suveikusi tiekiamo oro elektrinio šildytuvo rankinė apsauga Сработала ручная защита электрического нагревателя приточного воздуха Activated manual protection of the supply air electrical heater Handschutz des elektrischen Zuluftleiters hat angelaufen</p>	<ul style="list-style-type: none"> <li>• [ It ] - Įsitikinti ar veikia tiekiamo oro ventiliatorius (PV). Jei neveikia reikia pašalinti ventiliatoriaus gedimą.</li> <li>• Reikia patikrinti ar neblokuojamas tiekiamo oro srautas. Jei oro srautas slopinamas, reikia patikrinti ar veikia tiekiamo oro sklendės pavara (M2).</li> <li>• Pašalinus gedimus būtina nuspausti „Reset“ mygtuką esantį ant elektrinio šildytuvo dangtelio.</li> <li>• Po gedimų pašalinimo reikia išjungti ir vėl įjungti ŠVOK agregatui maitinimą.</li> <li>• [ ru ] - Убедиться в работе вентилятора приточного воздуха (PV). Если он не работает, необходимо устранить неисправность вентилятора.</li> <li>• Необходимо убедиться в отсутствии блокирования потока приточного воздуха. Если поток воздуха подавливается, необходимо убедиться, что работает привод заслонки приточного воздуха (M2).</li> <li>• После устранения неисправности, необходимо нажать кнопку «Reset» на крышке электрического нагревателя.</li> <li>• После устранения неисправностей необходимо выключить и снова включить питание агрегата ОБКВ.</li> <li>• [ en ] - Ensure that supply air fan (PV) operates. If not, correct the fan fault.</li> <li>• Check if supply air flow is not blocked. If air flow is blocked, check if actuator (M2) of the supply air damper operates.</li> <li>• After removing faults, press the Reset button on the cover of the electrical heater.</li> <li>• After removing the faults, disconnect and reconnect the power supply to the HVAC unit.</li> <li>• [ de ] - Sich vergewissern, dass der Zuluftventilator (PV) funktioniert. Falls er nicht funktioniert, die Störung des Ventilators beseitigen.</li> <li>• Prüfen, ob Zuluftstrom nicht blockiert wird. Im Falle der Dämpfung des Luftstroms prüfen, ob das Zuluftgetriebe (M2) funktioniert.</li> <li>• Nach Beseitigung der Störungen muss Reset-Taste auf dem Deckel des elektrischen Heizers gedrückt werden.</li> <li>• Nach Beseitigung der Störungen muss die Speisung des HCLK-Aggregats ausgeschaltet und wieder eingeschaltet werden.</li> </ul>



Jutiklių gedimai Неисправности датчиков Sensor faults Störungen der Fühler	Tiekiamo oro temperatūros jutiklio (TJ) gedimas Неисправность датчика температуры приточного воздуха (TJ) Supply air temperature sensor (TJ) fault Störung des Temperaturfühlers für Zuluft (TJ)	<ul style="list-style-type: none"> <li>[ It ] - Išjunkite maitinimo įtampą.</li> <li>Atjunkite atitinkamą jutiklio kištuką nuo automatikos.</li> <li>Pamatuokite ir patikrinkite jutiklio varžą pagal žemiau pateiktą priklausomybę (pav. 1a). Jei gauti matavimo rezultatai neatitinka nurodytų reikšmių, reikia šį jutiklį pakeisti kitu.</li> <li>Po gedimų pašalinimo vėl įjungti ŠVOK agregatui maitinimą.</li> <li>[ ru ] - Выключите напряжение питания.</li> <li>Отсоедините соответствующий штепсель датчика от автоматики.</li> <li>Измерьте и проверьте сопротивление датчика по приведенной ниже зависимости (рис. 1a). Если полученные результаты измерения не соответствуют указанным значениям, этот датчик необходимо заменить.</li> <li>После устранения неисправностей необходимо выключить и снова включить питание агрегата ОБКВ.</li> </ul>
	Lauko oro temperatūros jutiklio (TL) gedimas Неисправность датчика температуры наружного воздуха (TL) Outdoor air temperature sensor (TL) fault Störung des Temperaturfühlers für Außenluft (TL)	<ul style="list-style-type: none"> <li>[ en ] - Switch off the supply voltage</li> <li>Disconnect the respective sensor plug from the automation.</li> <li>Measure and check the sensor voltage using the below dependency (Fig. 1a). If measurement results do not correspond with the given values, replace the sensor with the new one.</li> <li>When faults are corrected, switch on the power supply for the HVAC unit.</li> <li>[ de ] - Speisespannung abschalten.</li> <li>Entsprechenden Fühlerstecker von der Automatik abschalten.</li> <li>Widerstand des Fühlers laut folgender Abhängigkeit (Abb. 1a) messen und prüfen. Wenn die Messergebnisse mit angegebenen Werten nicht übereinstimmen, diesen Fühler durch einen anderen austauschen.</li> <li>Nach Beseitigung der Störungen die Speisung des HKLK-Aggregats wieder einschalten.</li> </ul>
	Ištraukiamojo oro iš patalpos (-ų) temperatūros jutiklio (TA) gedimas Неисправность датчика температуры вытяжного воздуха (TA) Extracted room air temperature sensor (TA) fault Störung des Temperaturfühlers für die Luft, die aus dem Raum (Räume) abgezogen wird (TA)	<ul style="list-style-type: none"> <li>[ It ] - Išjunkite maitinimo įtampą.</li> <li>Atjunkite atitinkamą jutiklio kištuką nuo automatikos.</li> <li>Pamatuokite ir patikrinkite jutiklio varžą pagal žemiau pateiktą priklausomybę (pav. 1a). Jei gauti matavimo rezultatai neatitinka nurodytų reikšmių, reikia grįžtančio vandens temperatūros jutiklį pakeisti kitu.</li> <li>Patikinti priešušaliminio termostato. Normaliu darbo režimu (kapiliaro aplinkos temperatūra turi būti aukštesnė negu nustatyta ant termostato) tarp 4 ir 1 gnybtų turi būti uždaras kontaktas (pav. 2a).</li> <li>Reikia patikrinti ar tiekiamoji oro temperatūra nėra žemesnė nei nustatyta ant termostato.</li> <li>Jei tiekiamo oro temperatūra žema, reikia patikrinti šildymo sistemos mazgus.</li> <li>[ ru ] - Выключите напряжение питания.</li> <li>Отсоедините соответствующий штепсель датчика от автоматики.</li> <li>Измерьте и проверьте сопротивление датчика по приведенной ниже зависимости (рис. 1a). Если полученные результаты измерения не соответствуют указанным значениям, датчик температуры возвратной воды необходимо заменить.</li> <li>Проверьте термостат защиты от замерзания. При нормальном режиме работы (температура окружающей среды капилляра должна быть выше установленной на термостате) контакт между 4 и 1 клеммами должен быть закрыт (рис. 2a)</li> <li>Необходимо убедиться, что температура приточного воздуха не ниже установленной на термостате.</li> <li>Если температура приточного воздуха ниже установленной, необходимо проверить узлы системы нагрева.</li> <li>[ en ] - Switch off the supply voltage</li> <li>Disconnect the respective sensor plug from the automation.</li> <li>Measure and check the sensor voltage using the below dependency (Fig. 1a). If measurement results do not correspond with the given values, replace the return water temperature sensor with the new one.</li> <li>Check the antifreeze thermostat. In normal working mode (the capillary ambient temperature should be higher than the indicated on the thermostat), contact should be closed between the terminals 4 and 1 (Fig. 2a).</li> <li>Check if the supply air temperature is lower than indicated on the thermostat.</li> <li>If the supply air temperature is low, check the assemblies of the heating system.</li> <li>[ de ] - Speisespannung abschalten.</li> <li>Entsprechenden Fühlerstecker von der Automatik abschalten.</li> <li>Widerstand des Fühlers laut folgender Abhängigkeit (Abb. 1a) messen und prüfen. Wenn die Messergebnisse mit angegebenen Werten nicht übereinstimmen, diesen Fühler durch einen anderen austauschen.</li> <li>Frostschutzthermostat prüfen. Im Falle einer normalen Betriebsart (kapillare Umgebungstemperatur muss höher als die auf dem Thermostat eingestellte Temperatur sein) muss zwischen der 4. und der 1. Klemme ein geschlossener Kontakt sein (Abb. 2a).</li> <li>Prüfen, ob die Zulufttemperatur nicht die auf dem Thermostat eingestellte Temperatur unterschreitet.</li> <li>Falls die Zulufttemperatur niedrig ist, Baugruppen des Heizsystems prüfen.</li> </ul>
	Grįžtančio vandens iš vandeninio šildytuvo temperatūrinio jutiklio (TV) arba priešušaliminio termostato (T1) gedimas. Неисправность температурного датчика возвратной воды из водяного нагревателя (TV) или термостата защиты от замерзания (T1). Return water from water heater temperature sensor (TV) or antifreeze thermostat (T1) fault Störung des Temperaturfühlers für Rückwasser aus dem Wasserheizer (TV) oder aus dem Frostschutzthermostat (T1)	<ul style="list-style-type: none"> <li>[ It ] - Išjunkite maitinimo įtampą.</li> <li>Atjunkite atitinkamą jutiklio kištuką nuo automatikos.</li> <li>Pamatuokite ir patikrinkite jutiklio varžą pagal žemiau pateiktą priklausomybę (pav. 1a). Jei gauti matavimo rezultatai neatitinka nurodytų reikšmių, reikia grįžtančio vandens temperatūros jutiklį pakeisti kitu.</li> <li>Patikinti priešušaliminio termostato. Normaliu darbo režimu (kapiliaro aplinkos temperatūra turi būti aukštesnė negu nustatyta ant termostato) tarp 4 ir 1 gnybtų turi būti uždaras kontaktas (pav. 2a).</li> <li>Reikia patikrinti ar tiekiamoji oro temperatūra nėra žemesnė nei nustatyta ant termostato.</li> <li>Jei tiekiamo oro temperatūra žema, reikia patikrinti šildymo sistemos mazgus.</li> <li>[ ru ] - Выключите напряжение питания.</li> <li>Отсоедините соответствующий штепсель датчика от автоматики.</li> <li>Измерьте и проверьте сопротивление датчика по приведенной ниже зависимости (рис. 1a). Если полученные результаты измерения не соответствуют указанным значениям, датчик температуры возвратной воды необходимо заменить.</li> <li>Проверьте термостат защиты от замерзания. При нормальном режиме работы (температура окружающей среды капилляра должна быть выше установленной на термостате) контакт между 4 и 1 клеммами должен быть закрыт (рис. 2a)</li> <li>Необходимо убедиться, что температура приточного воздуха не ниже установленной на термостате.</li> <li>Если температура приточного воздуха ниже установленной, необходимо проверить узлы системы нагрева.</li> <li>[ en ] - Switch off the supply voltage</li> <li>Disconnect the respective sensor plug from the automation.</li> <li>Measure and check the sensor voltage using the below dependency (Fig. 1a). If measurement results do not correspond with the given values, replace the return water temperature sensor with the new one.</li> <li>Check the antifreeze thermostat. In normal working mode (the capillary ambient temperature should be higher than the indicated on the thermostat), contact should be closed between the terminals 4 and 1 (Fig. 2a).</li> <li>Check if the supply air temperature is lower than indicated on the thermostat.</li> <li>If the supply air temperature is low, check the assemblies of the heating system.</li> <li>[ de ] - Speisespannung abschalten.</li> <li>Entsprechenden Fühlerstecker von der Automatik abschalten.</li> <li>Widerstand des Fühlers laut folgender Abhängigkeit (Abb. 1a) messen und prüfen. Wenn die Messergebnisse mit angegebenen Werten nicht übereinstimmen, diesen Fühler durch einen anderen austauschen.</li> <li>Frostschutzthermostat prüfen. Im Falle einer normalen Betriebsart (kapillare Umgebungstemperatur muss höher als die auf dem Thermostat eingestellte Temperatur sein) muss zwischen der 4. und der 1. Klemme ein geschlossener Kontakt sein (Abb. 2a).</li> <li>Prüfen, ob die Zulufttemperatur nicht die auf dem Thermostat eingestellte Temperatur unterschreitet.</li> <li>Falls die Zulufttemperatur niedrig ist, Baugruppen des Heizsystems prüfen.</li> </ul>
Suveikė priešušaliminis termostatas (T1) Сработал термостат защиты от замерзания (T1) Antifreeze thermostat was activated (T1) Frostschutzthermostat hat angelaufen (T1)		



Pav. 1a  
Рис. 1a  
Pic. 1a  
Bild 1a

Temperatūros jutiklių varžos priklausomybė nuo matuojamosios oro temperatūros.  
 Зависимость сопротивления температурных датчиков от измеряемой температуры воздуха.  
 Dependency between resistance of temperature sensor and measured air temperature.  
 Abhängigkeit des Widerstands der Temperatursensoren von der gemessenen Lufttemperatur.

Jutiklio tipas: NTC 10K (10KΩpriė 25°C; R=3380K)      Тип датчика: NTC 10K (10KΩpriė 25°C; R=3380K)

CC



CC - uždaras kontaktas.  
 CC – закрытый контакт.  
 CC – closed contact.  
 CC – geschlossener Kontakt.



Pav. 2a  
Рис. 2a  
Pic. 2a  
Bild 2a

Priešušaliminio termostato patikrinimas.  
 Проверка противозаморающего термостата.  
 Inspection of the antifreeze thermostat.  
 Überprüfung des frostbeständigen Thermostates.

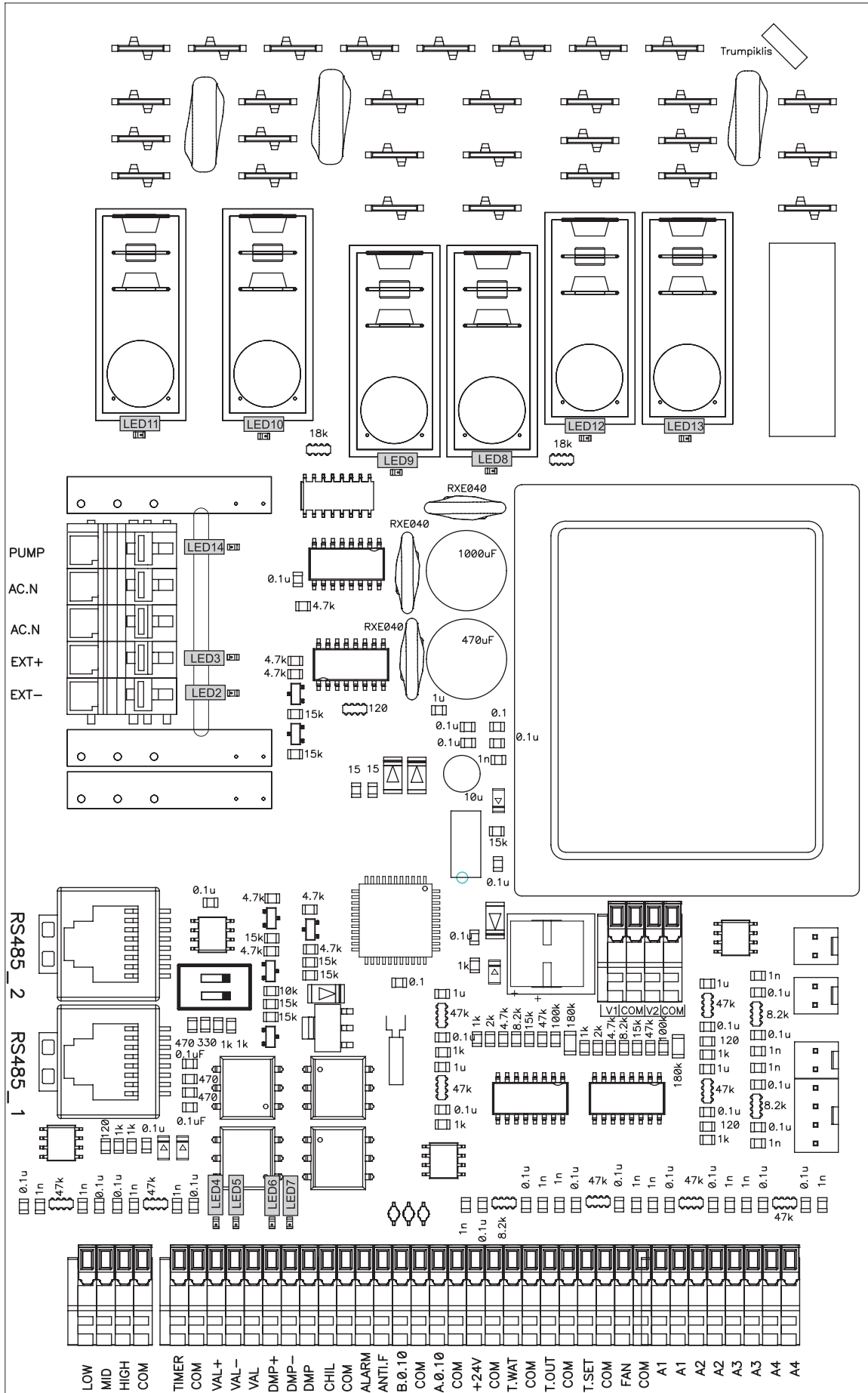
Type of sensor: NTC 10K (10KΩpriė 25°C; R=3380K)      Sensortyp: NTC 10K (10KΩpriė 25°C; R=3380K)

[ it ]

[ ru ]

[ en ]

[ de ]



LED valdiklio indikacijos Pav. 3a	LED индикации контроллера Рис. 3а	LED indications of the controller Pic. 3a	LED-Indikationen des Kontrollers Bild 3a
LED2 Oro sklendė uždaryta	LED2 Воздушная заслонка закрыта	LED2 Air damper close	LED2 Luftklappe zu
LED2+ LED3 Oro sklendė atidaryta	LED2+ LED3 Воздушная заслонка открыта	LED2+ LED3 Air damper open	LED2+ LED3 Luftklappe auf
LED4 Vandens vožtuvas atidarytas	LED4 Водяной клапан открыт	LED4 Water valve open	LED4 Wasserventil auf
LED5 Vandens vožtuvas uždarytas	LED5 Водяной клапан закрыт	LED5 Water valve close	LED5 Wasserventil zu
LED6 BYPASS/Rotor atidaryta	LED6 BYPASS/Rotor открыта	LED6 BYPASS/Rotor open	LED6 BYPASS/Rotor auf
LED7 BYPASS/Rotor uždaryta	LED7 BYPASS/Rotor закрыта	LED7 BYPASS/Rotor close	LED7 BYPASS/Rotor zu
LED8 Maksimalus ventiliatoriaus greitis	LED8 Максимальная скорость вентилятора	LED8 Maximal fans speed	LED8 Maximalgeschwindigkeit des Lüfters
LED9 Vidutinis ventiliatoriaus greitis	LED9 Средняя скорость вентилятора	LED9 Medium fans speed	LED9 Durchschnittsgeschwindigkeit des Lüfters
LED10 Minimalus ventiliatoriaus greitis	LED10 Минимальная скорость вентилятора	LED10 Minimal fans speed	LED10 Minimalgeschwindigkeit des Lüfters
LED11 Tiekiamo oro ventiliatoriaus greičio mažinimas	LED11 Минимизация скорости вентилятора приточного воздуха	LED11 Supply air fan speed reducing	LED11 Reduzierung der Geschwindigkeit des Zuluft-Lüfters
LED12 Pašildytuvai	LED12 Подогреватель	LED12 Preheater	LED12 Vorheizler
LED13 Tiekiamo oro šildytuvai	LED13 Нагреватель приточного воздуха	LED13 Supply air heater	LED13 Zuluft-Heizer
LED14 Cirkuliacinis siurblys	LED14 Циркуляционный насос	LED14 Circulator pump	LED14 Zirkulationspumpe

Valdiklio ir sistemos mazgų sutartiniai žymėjimai, parametrai	Условные обозначения, параметры узлов и системы	Labeling, characteristics of the controller and the system components	Übereinstimmende Kennzeichnungen, Parameter des Kontrollers sowie der System-Baueinheiten					
	Kontaktas Контакт Contact Kontakt	Nr. Ном. No. Nr.	Žymėjimas Обозначение Labeling Kennzeichnung	Žymėjimo apibūdinimas Характеристика обозначения Description Bezeichnung der Kennzeichnung	I/O tipas I/O тип I/O type Typ: I/O	Maks. apkrova Макс. нагрузка Max. load Max. Belastung	Min. apkrova Мин. нагрузка Min. load Min. Belastung	
						[ A ]	[ mA ]	
	X10			L(230V/50Hz tiekiamas įtampa) L(230V/50Hz подаваемое напряжение) L(230V/50Hz power supply) L(230V/50Hz Netzspannung)	I	-	-	
	X8			N(230V/50Hz tiekiamas įtampa) N(230V/50Hz подаваемое напряжение) N(230V/50Hz power supply) N(230V/50Hz Netzspannung)	I	-	-	
	X31			Elektrinis šildytuvai Электрический нагреватель Electric heater Elektroheizler	O	16A	100	
	X29			Elektrinis pašildytuvai/rotorius Электрический подогреватель/ротор Electric preheater/rotor ON/OFF 230V/50Hz Elektrovorheizler/Rotor EIN/AUS 230V/50Hz	O	16A	100	
	X12			Esamo greičio ventiliatoriaus įtampa Напряжение вентилятора данной скорости Voltage of Normal speed for air fans Spannung des Lüfters mit Normalgeschwindigkeit	I	-	-	
	X14			Minimalaus greičio ventiliatoriaus įtampa Напряжение вентилятора минимальной скорости Voltage of Min speed for air fans Spannung des Lüfters mit Minimalgeschwindigkeit	I	-	-	
IV	Ištraukiamo oro iš patalpos (-ų) ventiliatorius. Вентилятор вытяжного (из помещения (-ий)) воздуха. Extract room(s) air fan. Ventilator der Abluft (aus dem Raum bzw. aus den Räumen).	X15		Ištraukiamo oro ventiliatoriaus IV vartojama srovė Ток, потребляемый вентилятором IV вытяжного воздуха Power to exhaust air fan IV Strom für Abluft-Lüfter IV	O	4.2A	100	
PV	Tiekiamo oro ventiliatorius. Вентилятор приточного воздуха. Supply air fan. Ventilator der Zuluft.	X23		Tiekiamo oro ventiliatoriaus PV vartojama srovė Ток, потребляемый вентилятором PV приточного воздуха Power to supply air fan PV Strom für Zuluft-Lüfter PV	O	4.2A	100	
M4	Vandeninio šildytuvo cirkuliacinis siurblys. Циркуляционный насос водяного обогревателя. Water heater circulatory pump. Zirkulationspumpe der Wasser-Erwärmungseinrichtung.	X35	1	PUMP	Cirkuliacinis siurblys Циркуляционный насос Pump motor ON/OFF 230V/50Hz Zirkulationspumpe EIN/AUS 230V/50Hz	O	3A	100
		X35	2	AC.N	N cirkuliacinis siurblys N циркуляционный насос N pump motor N Zirkulationspumpe	O	3A	100
M2 M3	Tiekiamo/Ištraukiamo oro sklendės pavara. Привод заслонки приточного/вытяжного воздуха. Supply/Extract air damper actuator. Antrieb der Zuluft/Abluft-Klappe.	X35	3	AC.N	N sklendės pavara Привод N заслонки N damper motor N Antrieb der Klappe	O	3A	100
		X35	4	EXT+	L sklendės pavara ON/OFF 230V/50Hz (3 min delsimas sustojus ventiliatoriui ir šildytuvui) Привод L заслонки ON/OFF 230V/50Hz (3 мин. задержка при остановке вентилятора и нагревателя) L damper motor ON/OFF 230V/50Hz (delay of 3 minutes after stopping fans and heaters) L Antrieb der Klappe EIN/AUS 230V/50Hz (Verzögerung von 3 min nach Anhalten des Lüfters und Heizers)	O	3A	100
		X35	5	EXT-	L sklendės pavara ON/OFF 230V/50Hz Привод L заслонки ON/OFF 230V/50Hz L damper motor ON/OFF 230V/50Hz L Antrieb der Klappe EIN/AUS 230V/50Hz	O	3A	100
	X3			RS485_2	ModBus	I/O	-	-

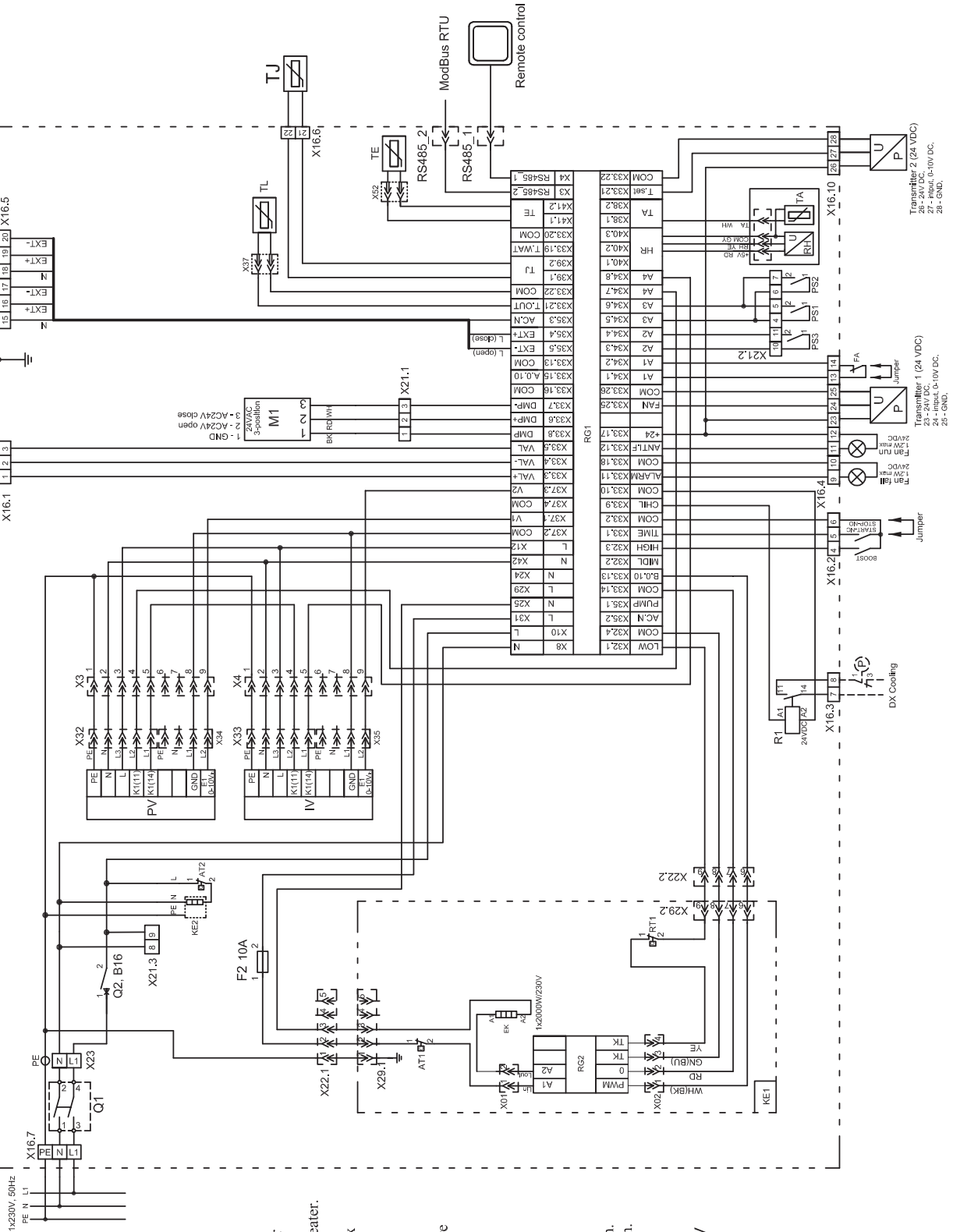
		X4		RS485_1	Valdymo puotelis (FLEX) Пульт управления (FLEX) Remote controller (FLEX) Bedienpult (FLEX)	I/O	-	-
		X32	1	LOW	Elektrinio šildytuvo apsauga nuo perkaitimo Защита электрического нагревателя от перегрева Electrical heater guard from overheating Überhitzungsschutz des Elektroheizers	I	-	-
		X32	2	MID	Rotorinio šilumokaičio apsauga Защита роторного теплообменника Rotor guard Schutz des Rotorwärmetauschers	I	-	-
		X32	3	HIGH	BOOST, pradedamas intensyvus vėdinimas BOOST начинается интенсивная вентиляция BOOST, increase the flow of air. BOOST, Beginn der Intensivlüftung	I	-	-
		X32	4	COM	COM	-	-	-
		X33	1	TIMER	Stop	DI	-	-
		X33	2	COM	COM	-	-	-
M5	Vandeninio aušintuvo vožtuvo pavara. Привод обходной заслонки («By-pass») Water cooler valve actuator. Antrieb des Ventils des Wasserkühlers.	X33	3	VAL+	Aušintuvo sklendės atidarymas PWM 24v/50hz Открытие заслонки охладителя PWM 24v/50hz Cooling valve opening PWM 24v/50hz Öffnen der Kühlungs-Klappe PWM 24v/50hz	AO	-	-
		X33	4	VAL-	Aušintuvo sklendės uždarymas PWM 24v/50hz Закрытие заслонки охладителя PWM 24v/50hz Cooling valve closing PWM 24v/50hz Schließen der Kühlungs-Klappe PWM 24v/50hz	AO	-	-
		X33	5	VAL	Aušintuvo sklendės bendrasis signalas PWM 24v/50hz Открытие заслонки охладителя Pulse 24v/50hz Cooling valve common Pulse 24v/50hz Allgemeiner Impuls der Kühlungs-Klappe PWM 24v/50hz	AO	-	-
M1	Arėjimo sklendės („By-pass“) pavara. Привод обходной заслонки («By-pass») By-pass actuator. Antrieb der Bypass-Klappe.	X33	6	DMP+	By-Pass sklendės atidarymas PWM 24v/50hz Общий сигнал заслонки охладителя PWM 24v/50hz Bypass damper opening PWM 24v/50hz Öffnen der Umgehungs-Klappe PWM 24v/50hz	AO	100mA	-
		X33	7	DMP-	By-Pass sklendės uždarymas PWM 24v/50hz Закрытие заслонки By-Pass PWM 24v/50hz By-Pass damper closing PWM 24v/50hz Schließen der Bypass-Klappe PWM 24v/50hz	AO	100mA	-
		X33	8	DMP	By-Pass sklendės bendrasis signalas PWM 24v/50hz Общий сигнал заслонки By-Pass PWM 24v/50hz By-Pass damper common PWM 24v/50hz Öffnen der Bypass-Klappe PWM 24v/50hz	AO	100mA	-
DX	Freoninio aušintuvo arba vandeninio šildytuvo cirkuliacinio siurblio valdymas. Управление циркуляционного насоса фреонового охладителя или водяного обогревателя. DX cooler or water heater circulatory pump control. Kontrollieren des Freonkühlers bzw. der Zirkulationspumpe von der Wasser-Erwärmungseinrichtung.	X33	9	CHIL	DX aušinimas ON/OFF 24V DX охлаждение ON/OFF 24V DX cooling ON/OFF 24V DX Kühlung EIN/AUS 24V	DO	0.05mA	-
		X33	10	COM	COM	-	-	-
		X33	11	ALARM	Indikacija sugedus ventiliatoriui/-iams ON/OFF 24V Индикация поломки вентилятора/-ов ON/OFF 24V Indicates when fans fail ON/OFF 24V Anzeige defekten Lüfters / defekter Lüfter EIN/AUS 24V	DO	0.05mA	-
		X33	12	ANTI.F	Ventiliatorio veikimo indikacija ON/OFF 24V Индикация работы вентилятора ON/OFF 24V Indicates when fans running ON/OFF 24V Anzeige laufender Lüfter EIN/AUS 24V	DO	0.05mA	-
M6	Vandens šildytuvo vožtuvo pavara. Привод клапана обогревателя воды. Water heater valve actuator. Antrieb des Ventils der Wasser-Erwärmungseinrichtung.	X33	13	B.0.10	Elektrinio/vandeninio šildytuvo valdymo signalas 0-10V Сигнал управления электрическим/водяным нагревателем 0-10V Electric/Water heater control signal 0-10V Steuerungssignal des Elektroheizers/Wasserheizers 0-10V	AO	5mA	-
		X33	14	COM	COM	-	-	-
		X33	15	A.0.10	Bypass/Rotor 0-10V	-	-	-
		X33	16	COM	COM	-	-	-
		X33	17	+24V	24VDC	O	0.1A	-
		X33	18	COM	COM	-	-	-
T1 + TV	Vandeninio šildytuvo priešūžšalimins termostatas. Противоаммерзающий термостат водяного обогревателя. Water heater antifreeze thermostat. Frostbeständiger Thermostat der Wasser-Erwärmungseinrichtung.  + Vandeninio šildytuvo priešūžšalimins grįžtamo šilumnešio temperatūros jutiklis. Противоаммерзающий датчик температуры возвратного теплоносителя водяного обогревателя. Water heater antifreeze return heat carrier temperature sensor. Frostbeständiger Temperatursensor des zurückkehrenden Wärmeträgers von der Wasser-Erwärmungseinrichtung.	X33	19	T.WAT	Grįžtančio vandens temperatūros jutiklis Температурный датчик возвратной воды Return water temperature sensor Rückwassertemperatursensor	AI	-	-
		X33	20	COM	COM	-	-	-
TL	Šviežio (lauko) oro temperatūros jutiklis. Датчик свежего (наружного) воздуха. Fresh (ambient) air temperature sensor. Temperatursensor der frischen Luft (der Außenluft).	X33	21	T.OUT	Lauko jutiklis Наружный датчик Outdoor sensor Außensensor	AI	-	-
		X33	22	COM	COM	-	-	-

		X33	23	T.SET	Ištraukiamo oro ventiliatoriaus signalo jėjimas 0-10V CO2 iš keitiklio/-ių Вход сигнала вентилятора вытяжного воздуха 0-10V CO2 из преобразователя/-ей Extract air fan 0-10V pressure, CO2 transmitters Druck des Abluft-Lüfters 0-10V, CO2-Sensor	AI	-	-
		X33	24	COM	COM	-	-	-
		X33	25	FAN	Tiekiamo oro ventiliatoriaus signalo jėjimas 0-10V iš slėgio keitiklio/-ių Вход сигнала вентилятора приточного воздуха 0-10V из преобразователя/-ей давления Supply air fan 0-10V pressure transmitter Drucksensor des Zuluft-Lüfters 0-10V	AI	-	-
		X33	26	COM	COM	-	-	-
		X34	1	A1	Priešgaisrinė apsauga Противопожарная защита Fire guard Feuerschutz	DI	-	-
		X34	2	A1	COM	-	-	-
		X34	3	A2	Papildoma šilumokaičio apsauga Дополнительная защита теплообменника Additional heat exchanger guard Wärmetauscher-Zusatzschutz	DI	-	-
		X34	4	A2	COM	-	-	-
		X34	5	A3	Filtrų užterštumo apsauga Защита загрязнения фильтров Filter guard Filter-Schmutzschutz	DI	-	-
		X34	6	A3	COM	-	-	-
		X34	7	A4	Ventiliatorių apsauga Защита вентиляторов Fans guard Fans guard	DI	-	-
		X34	8	A4	COM	-	-	-
DTJ 100	Ištraukiamo oro drėgmės ir temperatūros jutiklis. Влажность и темп. вытяжного воздуха. Temp. and humidity sensor for extract air. Abluftfeuchte- und Temperaturfühler.	X38	1		Ištraukiamo oro temperatūros jutiklis Температурный датчик вытяжного воздуха Extract air temperature sensor Abzugluft-Temperatursensor	AI	-	-
		X38	2		COM	-	-	-
		X40	1		+5V	-	-	-
		X40	2		Ištraukiamo oro santykinės drėgmės jutiklis Датчик относительной влажности вытяжного воздуха Extract air humidity sensor Abluft-Feuchtigkeitssensor	AI	-	-
		X40	3		COM	-	-	-
TJ	Tiekiamo oro temperatūros jutiklis. Датчик температуры приточного воздуха. Supply air temperature sensor. Temperatursensor der Zuluft.	X39	1		Tiekiamo oro temperatūros jutiklis Температурный датчик приточного воздуха Supply air temperature sensor Zuluft-Temperatursensor	AI	-	-
		X39	2		COM	-	-	-
TE	Šalinamo oro temperatūros jutiklis Температурный датчик удаляемого воздуха Exhaust air temperature sensor Abluft-Feuchtigkeitssensor	X41	1		Šalinamo oro temperatūros jutiklis Температурный датчик удаляемого воздуха Exhaust air temperature sensor Abluft-Feuchtigkeitssensor	AI	-	-
		X41	2		COM	-	-	-
PV	Tiekiamo oro ventiliatorius. Вентилятор приточного воздуха. Supply air fan. Ventilator der Zuluft.	X37	1	V1	Tiekiamo oro ventiliatorius 0-10V Вентилятор приточного воздуха 0-10V Supply air fan 0-10V Zuluft-Ventilator 0-10V	AO	-	-
		X37	2	COM	COM	-	-	-
IV	Ištraukiamo oro iš patalpos (-ų) ventiliatorius. Вентилятор вытяжного (из помещения (-ий)) воздуха. Extract room(s) air fan. Ventilator der Abluft (aus dem Raum bzw. aus den Räumen).	X37	3	V2	Ištraukiamo oro ventiliatorius 0-10V Вентилятор вытяжного воздуха 0-10V Extract air fan 0-10V Abluft-Ventilator 0-10V	AO	-	-
		X37	4	COM	COM	-	-	-

Periodinė sistemos patikra	Периодическая проверка системы	Regular system check-up	Regelmäßige Systemkontrolle
<p>Kas 3-4 mėn. vizualiai turi būti įvertinamas komutacinio įrenginio (kontaktoriaus) veiksnumas, t.y. jo korpusas negali būti patirpęs ar kitaip termiškai pažeistas, komutacijos ar poveikio metu neturi girdėtis pašaliniai garsai.</p> <p>Aptarnavimo metu būtina atjungti kirtiklį (jei jis sumontuotas ant įrenginio. Jei nėra, būtina atjungti maitinimo įtampą iš paskirstymo skydo).</p> <p>Jei įranga sugadinama pervežimo metu, pretenzija turi būti pateikta transporto įmonei. Mūsų įmonės šių nuostolių nedengia.</p> <p>Garantija netaikoma tais atvejais, kai gedimas atsiranda dėl avarijos ar nelaimingo atsitikimo; netinkamo įrangos eksploatavimo, aplaidžios priežiūros; įrangos susidėvėjimo. Garantija taip pat netaikoma įrangai, kuri be mūsų žinios ir sutikimo buvo modernizuota. Išvardinti dalykai nesunkiai pastebimi, gražinus gaminį į mūsų gamyklą ir atlikus pirmą apžiūrą.</p> <p>Jei tiesioginis pirkėjas nustato, kad ventiliacinė įranga neveikia ar turi defektų, jis per 5 darbo dienas turi kreiptis į gamintoją, nurodydamas kreipimosi priežastį, bei pristatyti įrangą į gamyklą už savo lėšas.</p>	<p>Каждые 3-4 месяца необходимо визуально определить работоспособность коммутационного устройства (контактора), т. е., его корпус не должен иметь подтеков или других термических повреждений, во время коммутации или работы не должны раздаваться посторонние звуки.</p> <p>Во время обслуживания необходимо отключить рубильник (если он смонтирован на устройстве; если нет, необходимо отключить напряжение на распределительном щите).</p> <p>Если выясняется, что оборудование было повреждено во время перевозки, то претензии должны предъявляться перевозчику, поскольку мы не принимаем на себя никакой ответственности за такое повреждение.</p> <p>Эта гарантия не распространяется на дефекты, появившиеся из-за аварий, неправильной эксплуатации, пренебрежительного обслуживания и износа. Мы не можем возлагать на себя ответственность за одноразовые или после-довательные расходы и издержки, вызванные дефектами вышеупомянутого рода. Эта гарантия не применяется к оборудованию, которому без нашего ведома и согласия были выполнены изменения. Когда оборудование возвращается на наш завод для осмотра, оно в первую очередь проверяется на наличие модернизирования.</p> <p>Если в нашем оборудовании обнаруживается дефект или происходит поломка, то покупатель должен сообщить нам в течение пяти дней и поставить оборудование изготовителю на завод. Затраты поставки оплачиваются клиентом.</p>	<p>The operation of the switching device (contactor) should be visually inspected every 3–4 months (the casing cannot be melted and should have no other signs of the thermal damage, no extra sounds should be generated while switching or during impact).</p> <p>The blade switch should be disconnected during service (if installed on the device). If blade switch is not installed, disconnect the power supply from the distribution panel.</p> <p>All equipment manufactured in our factory is pre-run and tested before leaving, and is shipped in good working order and condition. We therefore extend to the original purchasers the following Warranty for the period of two years from the original date of purchase.</p> <p>If equipment is found to have been damaged in transit, a claim should be made against carrier, as we assume no responsibility for such damage.</p> <p>This warranty does not apply to defects caused by accident, misuse, neglect, or wear and tear, nor can be held responsible for incidental and consequential expense and loss, nor does this warranty apply to equipment where alterations have been executed without our knowledge or consent. These conditions are readily discernable when the equipment is returned to our factory for inspection.</p> <p>If equipment is found to be faulty, or a breakdown occurred, the purchaser should inform us within five working days and deliver the equipment to manufacturer. Delivery costs should be covered by customer.</p>	<p>Je 3 bis 4 Monate muss eine optische Bewertung der Funktionstüchtigkeit von der Kommutationsanlage (vom Schaltschütz) durchgeführt werden, d. h. ihr Gehäuse darf nicht leicht geschmolzen oder irgendwie anders thermisch beschädigt sein, während der Kommutation oder des Einflusses dürfen die Fremdgeräusche nicht gehört werden.</p> <p>Während der Bedienung muss der Messerschalter (falls er auf der Anlage montiert ist; falls es nicht so ist, muss die Speisespannung vom Schaltpult abgeschlossen werden) abgeschaltet werden.</p> <p>Alle von uns produzierte Geräte sind bei uns ab Werk geprüft und getestet. Sie sind von guten Arbeitsordnung. Auf dem Grund geben wir für unseren Käufer vom Rechnungsdatum 2 Jahre Garantie.</p> <p>Wenn man ein Gerät während Transportierung beschädigt ist, muss die Schaden die Trans portfirma zahlen, weil wir nehmen dafür keine Verantwortung.</p> <p>Die Geräte mit Schaden, die nach Unfällen, fehlerhafte Nutzung, nachlässiger Aufsicht oder in Folge des Verbrauchs entstanden sind, können nicht unter dieser Garantie stehen. Wir werden keine Verantwortung tragen für einmalige oder ständige Schaden und Auskommen, die deswegen entstehen werden. Unter Garantie stehen auch nicht die Geräte, in denen die Veränderungen gemacht waren, ohne uns zu informieren. Diese Veränderungen sind leicht zu bemerken, wenn sie für die Prüfung des Schadens zurückgesendet werden.</p> <p>Nach der Feststellung des Schadens oder Defekts muss Käufer in 5 Tagen uns Bescheid geben und die Geräte auf seine Kosten für Prüfung zurücksenden.</p>
Garantija	Гарантия	Warranty	Garantie



1\_740.0006A.0.1.1-L-0k



- PV - supply air fan.
- IV - extract air fan.
- KE1 - supply air heater.
- AT1 - automatic reset thermostat supply air heater.
- RT1 - manual reset thermostat supply air heater.
- KE2 - control box heater.
- AT2 - automatic thermostat for control box heating.
- TL - outside air temperature sensor.
- TJ - supply air temperature sensor.
- TE - exhaust air temperature sensor.
- DTJ100 - extract air humidity + temperature sensor.
- MI - BYPASS damper actuator 24VDC, 0-10VDC.
- M2 - outside air damper actuator 230VAC.
- M3 - extract air damper actuator 230VAC.
- M5 - water cooler valve actuator 24VAC, 3-position.
- FA - fire alarm input.
- PS1 - supply air differential pressure switch.
- PS2 - extract air differential pressure switch.
- P/U - antifrost pressure relay.
- P/U - "Transmitter 1" supply air pressure transmitter (0-10 VDC).
- P/U - "Transmitter 2" extract air fan 0-10V pressure, CO2 transmitters.
- RG1 - controller PRV-V2.2.
- RG2 - controller ESKM1-26/176-30.
- Q1 - main switch.
- F2 - circuit breaker.
- R1 - relay.

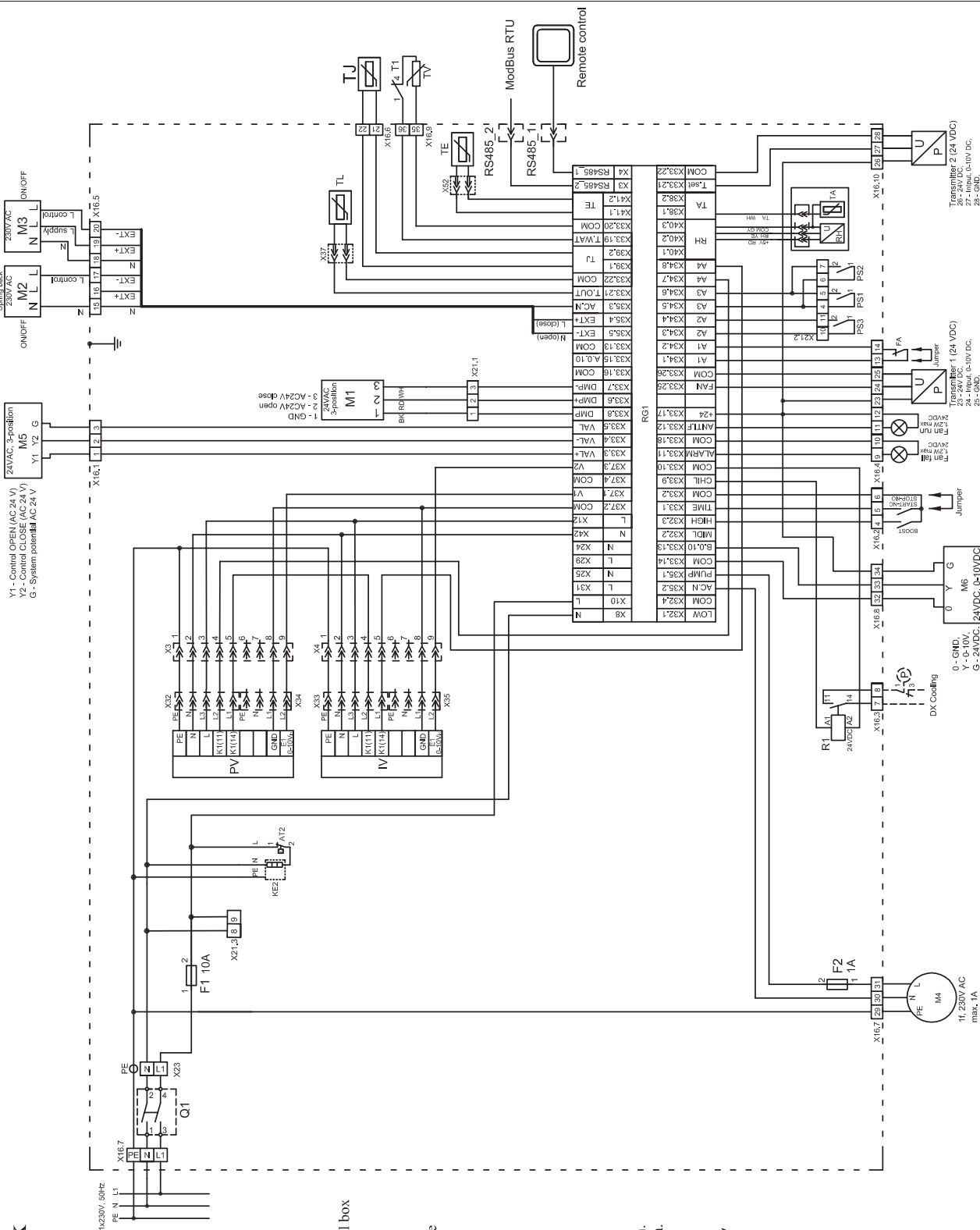
Elektrische Erwärmungseinrichtung  
(Wenn Wasserheizregister)

Electrical connection diagram  
(When the water heater)

Схема электрического подключения  
(Когда водонагреватель)

Elektrinio jungimo schema  
(Kai vandentinis šildytuvas)

1.767.0030A.0.1.1-L-0k



- PV - supply air fan.
- IV - extract air fan.
- KE2 - control box heater.
- AT2 - automatic reset thermostat for control box heater.
- TL - outside air temperature sensor.
- TJ - supply air temperature sensor.
- TE - exhaust air temperature sensor.
- DT1100 - extract air humidity + temperature sensor.
- T1 - antifrost thermostat.
- TV - antifrost sensor.
- M1 - BYPASS damper actuator 24VDC, 0-10VDC.
- M2 - outside air damper actuator.
- M3 - extract air damper actuator.
- M4 - water heater circulatory pump.
- M5 - water cooler valve actuator.
- M6 - water heater valve actuator.
- FA - fire alarm input.
- PS1 - supply air differential pressure switch.
- PS2 - extract air differential pressure switch.
- PS3 - antifrost pressure relay.
- P1/U - "Transmitter 1" supply air pressure transmitter (0-10 VDC).
- P2/U - "Transmitter 2" extract air fan 0-10V pressure, CO2 transmitters.
- Q1 - main switch.
- F1 - fuse BT-5x20-10.
- F2 - fuse BT-5x20-1.
- R1 - relay.



Užrašai	Для заметок	Notes	Notizen
[ It ]	[ ru ]	[ en ]	[ de ]

Multiple horizontal lines for notes in each column.

Gaminių priežiūros lentelė

Таблица обслуживания продукта

Product maintenance table

Wartungstabelle des Produktes

	[ lt ]	[ ru ]	[ en ]	[ de ]
Gaminio pavadinimas *1 Название продукта Product name Produktname				
gu/lu numeris *1 gu/lu номер gu/lu number				

	Intervalas Интервал Intervall	Data Дата Date Datum
Pajungimas Подключение Installation		
Ventiliatoriaus valymas Очистка вентилятора Fan cleaning Ventilatorreinigung	Kartą per metus Один раз в год Once a year Einmal im Jahr	
Šilumokaičio valymas Очистка теплообменника Heat exchanger cleaning Wärmeaustschrreinigung	Kartą per metus Один раз в год Once a year Einmal im Jahr	
Filterų keitimas Замена фильтров Filter replacement Filter Ersatz	Kas 3-4 mėnesius *2 Каждые 3-4 месяцев Every 3-4 months Alle 3-4 Monate	

- \*1
- Žiūrėti ant gaminių lipduko.
  - Смотреть на этикетку продукта.
  - Look at the product label.
  - Sehen Sie in der Produktetikett.

- \*2
- Ne rečiau kaip.
  - Не менее.
  - At least.
  - Mindestens.

ПАСТАВА. Produkta įsigijęs asmuo privalo pildyti "Gaminių priežiūros lentelę".

ПРИМЕЧАНИЕ. Покупатель обязан заполнить "Таблицу обслуживания продукта".

NOTE: The purchaser is required to fill in the "Product maintenance table".

HINWEIS. Der Käufer ist verpflichtet, zu füllen "Wartungstabelle des Produktes".