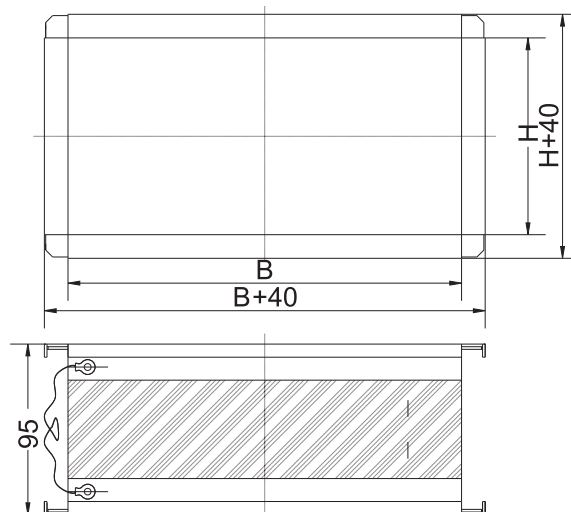


Гибкое соединение



Название	Артикул №
LJ/PG 30-15	GLJLJ/PG001
LJ/PG 40-20	GLJLJ/PG002
LJ/PG 50-25	GLJLJ/PG004
LJ/PG 50-30	GLJLJ/PG005
LJ/PG 60-30	GLJLJ/PG007
LJ/PG 60-35	GLJLJ/PG008
LJ/PG 70-40	GLJLJ/PG009
LJ/PG 80-50	GLJLJ/PG010
LJ/PG 100-50	GLJLJ/PG011

Гибкое соединение LJ/PG изготовлен из оцинкованной листовой стали и неопреновой ткани.

Размеры			
Тип	В, [мм]	Н, [мм]	Вес, [кг]
LJ/PG 30x15	300	150	0,3
LJ/PG 40x20	400	200	0,4
LJ/PG 50x25	500	250	0,5
LJ/PG 50x30	500	300	0,7
LJ/PG 60x30	600	300	1,0
LJ/PG 60x35	600	350	1,2
LJ/PG 70x40	700	400	1,4
LJ/PG 80x50	800	500	1,7
LJ/PG 100x50	1000	500	2,0