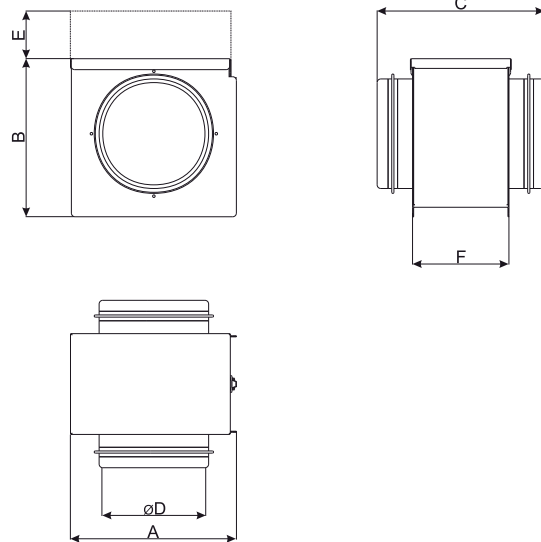






Filter cassette



 Filter boxes FD are used to clean supplied air. They are mounted into a system of circular air ducts. Completed with exchangeable FM-type G3 class panel filters. The casing is made of galvanized steel with rubber sealed circular connection. Maintenance cover is attached to the casing using one hinge and is easily removable.

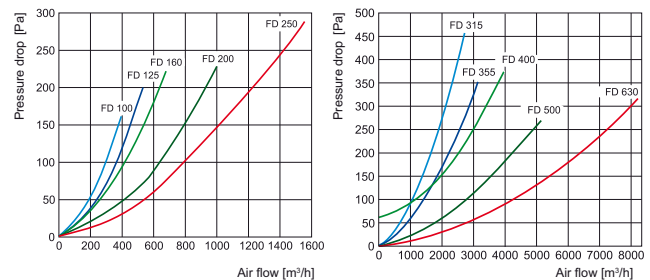
 FD Filterkästen sind für Luftreinigung bestimmt, sie werden an runde Luftführungs Kanäle angeschlossen. Die Filterkästen sind mit Filtern vom FM-Typ ausgestattet (G3 Klasse). Das Gehäuse des Filters ist aus verzinktem Blech hergestellt. Der Anschlussflansch des Filterkastens wird mit Abdichtungsgummi hergestellt. Der Wartungsdeckel ist leicht abnehmbar, er wird an das Gehäuse mit einem Scharnier befestigt.

 Les cassettes de filtres FD sont destinées à filtrer l'air et raccordées sur des conduits d'air circulaires. Les cassettes de filtres sont complétées avec des filtres de type FM (classe G3). L'enveloppe du filtre est fabriquée en tôle galvanisée. Le flasque de raccordement de la cassette de filtres est fabriqué avec une étanchéité en caoutchouc. Le panneau de contrôle peut facilement se retirer et il est fixé à l'enveloppe par une charnière.

 Кассеты фильтров FD для очистки воздуха, подключаются к круглым воздуховодам. Кассеты фильтров комплектуются фильтрами типа FM (класса G3). Корпус фильтра изготовлен из оцинкованной жести. Соединительный фланец кассеты фильтров изготавливается с уплотнительной резиной. Обзорная крышка легко снимается, крепится к корпусу одним шарниром.

Pressure drop

The diagram shows pressure drop in filter cassette type FD which is equipped with a panel of standard filter G3 class.



Dimensions

Type	A, [mm]	B, [mm]	C, [mm]	ØD, [mm]	E, [mm]	F, [mm]
FD 100	224	216	231	100	216	132
FD 125	224	216	231	125	216	132
FD 160	224	216	215	160	216	132
FD 200	268	256	215	200	256	132
FD 250	318	306	241	250	306	132
FD 315	366	356	241	315	356	132
FD 355	470	460	241	355	460	132
FD 400	470	460	281	400	460	132
FD 500	547	530	244	500	530	95
FD 630	690	670	281	630	670	132

FD has to be installed into duct system in such a way that a certain space (according to dim. E) should be left for opening the door in case of changing a bag filter.