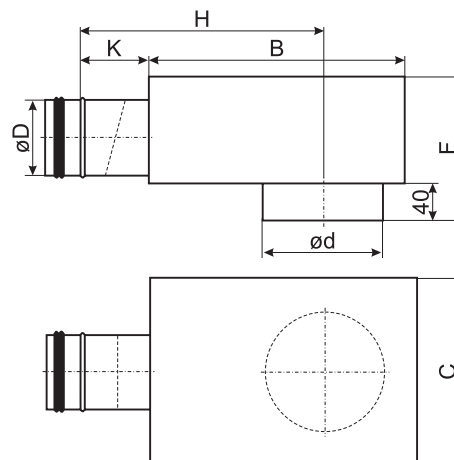
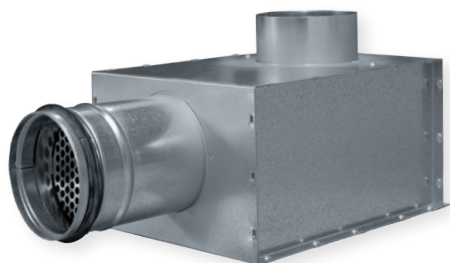


Plenum box



Plenum box DPD is made of galvanized steel. It includes commissioning damper and acoustic damping material with reinforced surface layer.

Plenum box DPD is used for the mounting of diffusers.



Der Diffuser-Anschlusskasten DPD ist aus verzinktem Stahl hergestellt. Es besteht aus Regulierungsklappe, Gehäuse-Schallisolation mit verstärkender Schicht.

Der Diffuser-Anschlusskasten DPD wird für die Montage von Diffusern verwendet.



Le boîtier de raccordement des diffuseurs DPD est fabriqué en acier galvanisé. Il comprend le clapet de régulation et une isolation sonore de l'enveloppe avec une couche renforcée.

Un boîtier de raccordement de diffuseur DPD est utilisé pour le montage des diffuseurs.



Соединительная коробка диффузоров DPD выполнена из оцинкованной стали. Она состоит из регулировочной заслонки, звукоизоляции корпуса с закрепительным слоем.

Соединительная коробка диффузоров DPD используется при установке диффузоров.

Dimensions

Type	ØD, [mm]	ød, [mm]	K, [mm]	B, [mm]	H, [mm]	F, [mm]	C, [mm]
DPD 100-100	100	100	85	290	277	180	217
DPD 100-125	100	125	80	304	277	180	217
DPD 125-125	125	125	80	350	320	204	252
DPD 125-160	125	160	80	370	320	204	252
DPD 125-200	125	200	80	447	382	204	288
DPD 160-160	160	160	100	411	382	239	288
DPD 160-200	160	200	100	447	402	239	288
DPD 160-250	160	250	100	520	455	239	339
DPD 160-315	160	315	100	622	517	239	402
DPD 200-250	200	250	125	520	477	281	332
DPD 200-315	200	315	145	647	587	340	402
DPD 250-250	250	250	145	505	477	340	332
DPD 250-315	250	315	145	647	587	340	402
DPD 315-315	315	315	180	790	722	400	488
DPD 315-400	315	400	180	790	722	400	488