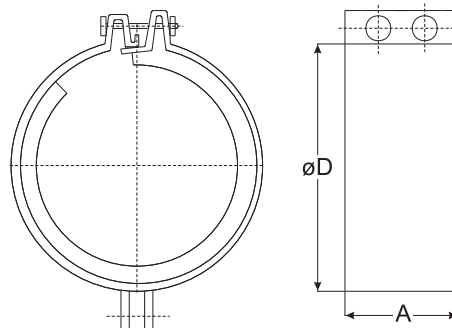


## Хомуты



| Название | Артикул № |
|----------|-----------|
| AP 100   | GAPAP001  |
| AP 125   | GAPAP002  |
| AP 150   | GAPAP003  |
| AP 160   | GAPAP004  |
| AP 200   | GAPAP005  |
| AP 250   | GAPAP006  |
| AP 315   | GAPAP007  |
| AP 355   | GAPAP008  |
| AP 400   | GAPAP009  |
| AP 450   | GAPAP010  |
| AP 500   | GAPAP011  |
| AP 560   | GAPAP015  |
| AP 630   | GAPAP012  |
| AP 710   | GAPAP016  |
| AP 800   | GAPAP013  |

## Хомуты AP

Применяются в монтаже различных элементов систем вентиляции и кондиционирования. Они подавляют вибрацию и обеспечивают прочный монтаж различных деталей системы. Изготовлены из оцинкованной стали.

## Размеры

| Тип    | $\varnothing D$ , [мм] | A, [мм] | Вес, [кг] |
|--------|------------------------|---------|-----------|
| AP 100 | 100                    | 60      | 0,12      |
| AP 125 | 125                    | 60      | 0,15      |
| AP 150 | 150                    | 60      | 0,18      |
| AP 160 | 160                    | 60      | 0,20      |
| AP 200 | 200                    | 60      | 0,22      |
| AP 250 | 250                    | 60      | 0,25      |
| AP 315 | 315                    | 60      | 0,28      |
| AP 355 | 355                    | 60      | 0,30      |
| AP 400 | 400                    | 60      | 0,32      |
| AP 450 | 450                    | 60      | 0,35      |
| AP 500 | 500                    | 60      | 0,37      |
| AP 560 | 560                    | 60      | 0,4       |
| AP 630 | 630                    | 60      | 0,44      |
| AP 710 | 710                    | 60      | 0,48      |
| AP 800 | 800                    | 60      | 0,52      |