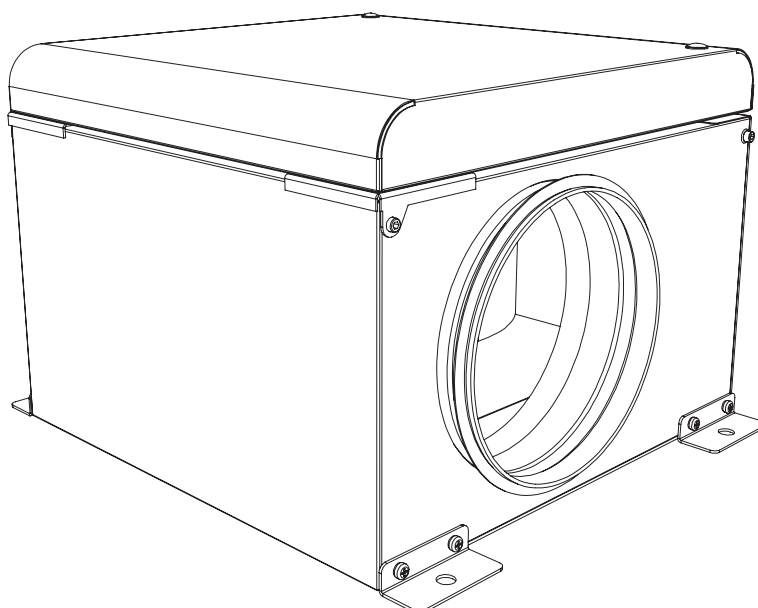


KANALINIAI IZOLIUOTI VENTILIATORIAI
КАНАЛЬНЫЕ ИЗОЛИРОВАННЫЕ ВЕНТИЛЯТОРЫ
DUCT INSULATED FANS
SCHALLGEDÄMMTE KANALVENTILATOREN

AKU

Montavimo instrukcija [It]
Инструкция по монтажу [ru]
Installation instruction [en]
Montageanleitung [de]



Bendra Informacija	Общая информация	General Information	Allgemeine Information
[It]	[ru]	[en]	[de]
<ul style="list-style-type: none"> Prieš montuojant įrenginį būtina perskaityti visą šią dokumente pateiktą medžiagą. Įrenginio montavimą gali atlikti tik apmokytas ir kvalifikuotas personalas, susipažinęs su tokio tipo įrenginių montavimu, jų patikra, aptarnavimu ir reikalingais darbo įrankiais, montavimo darbams atlikti. Jei pateikta medžiaga yra neaiški, ar kyla abejonų dėl saugaus montavimo ir naudojimo, kreipkitės į gamintoją ar jo atsovą. Įrenginys gali dirbti tik žemiau išvardintose sąlygose. Griežtai draudžiama naudoti įrenginį ne pagal paskirtį ar ne pagal numatytas darbo sąlygas, negavus tam raštiško gamintojo arba atstovo leidimo. Atsiradus gedimui, būtina pranešti gamintojui ar jo atstovui, apibūdinti gedimą bei pateikti duomenis, nurodantys gamintojo ar atstovo leidimo. Atsiradus gedimams, draudžiama remontuoti, ardyti įrenginį, prieš tai negavus gamintojo ar jo atstovo raštiško leidimo. Įrenginio ardyimą, remonto darbus ar modifikavimą galima atlikti tik gavus raštišką gamintojo arba jo atstovo sutikimą. 	<ul style="list-style-type: none"> Перед монтажом устройства необходимо ознакомиться со всей приведенной в настоящем документе информацией. Монтаж устройства может выполнять только обученный и квалифицированный персонал, знакомый с монтажом устройств данного типа, их проверкой, обслуживанием и рабочими инструментами, необходимыми для проведения монтажных работ. Если приведенная информация неясна или возникают сомнения относительно безопасности монтажа и эксплуатации, просим обращаться к производителю либо его представителю. Устройство может работать лишь при соблюдении ниже перечисленных условий. Категорически запрещается использовать устройство не по назначению или в не предусмотренных для работы условиях без получения на то письменного разрешения производителя либо его представителя. При обнаружении неисправности необходимо уведомить об этом производителя либо его представителя, охарактеризовать неисправность и сообщить данные, указанные на наклейке изделия. При возникновении неисправностей запрещается ремонтировать, разбирать устройство без предварительного получения на это письменного разрешения производителя либо его представителя. Разборку, ремонтные работы или модификацию устройства можно выполнять лишь после получения письменного согласия на это производителя или его представителя. 	<ul style="list-style-type: none"> Before installing the unit read the entire information provided in this document. Installation of the unit shall only be performed by trained and qualified personnel aware of installation of such type of units, inspection, maintenance and tools required for installation works. If the provided information is unclear or any doubts arise regarding safe installation and operation, please contact the manufacturer or his representative. The unit shall be operated only under the below listed conditions. It is strictly forbidden to use the unit for non-designed purposes or in contradiction to the specified working conditions without written permission of manufacturer or his representative. The manufacturer or his representative shall be notified about any fault, including description of the fault and data specified on the manufacturer's label. Any repair or dismantle of the unit in case of fault is forbidden without previous written permission of manufacturer or his representative. Dismantling, repair or modification of the unit shall be performed only upon previous written consent from manufacturer or his representative. 	<ul style="list-style-type: none"> Vor Inbetriebnahme der Anlage ist sämtliches in diesem Dokument enthaltene Material sorgsam durchzulesen. Die Montage der Anlage darf nur von geschultem und qualifiziertem Personal vorgenommen werden, das mit der Montage, Überprüfung und dem Betreiben solcher Art Geräte sowie den Gerätschaften für deren Montage vertraut ist. Wenn das gelieferte Material unklar ist oder Zweifel hinsichtlich seiner sicheren Montage und Benutzung bestehen, wenden Sie sich an den Hersteller oder dessen Vertretung. Die Anlage darf nur unter den unten aufgeführten Bedingungen betrieben werden. Es ist strengstens untersagt, die Anlage nicht ihrer Bestimmung gemäß oder unter anderen als den vorgesehenen Arbeitsbedingungen einzusetzen, wenn nicht eine schriftliche Erlaubnis des Herstellers dafür vorliegt. Bei Störfällen sind der Hersteller oder dessen Vertretung zu benachrichtigen. Dabei müssen die Art der Störung sowie die auf dem Produktaufkleber angegebenen Daten übermittelt werden. Bei Störungen sind das Reparieren oder Auseinandernehmen der Anlage ohne Erhalt einer schriftlichen Genehmigung des Herstellers oder seiner Vertretung nicht gestattet. Das Auseinandernehmen, Reparieren oder Modifizieren der Anlage ist nur mit schriftlicher Zustimmung des Herstellers oder seiner Vertretung gestattet.

Gabenimas ir sandėliavimas	Транспортировка и складирование	Transportation and storage	Transport und Lagerung
[It]	[ru]	[en]	[de]
<ul style="list-style-type: none"> Visi įrenginiai yra supakuoti gamykloje taip, kad atitiktų normalias pervežimo sąlygas. Išpakavus įrenginį patikrinkite, ar transportuojant jis nebuvo pažeistas. Pažeistus įrenginius montuoti draudžiama!!! Pakuotė yra tik apsaugos priemonė! Išskraudami ir sandėliuodami įrenginius, naudokite tinkamą kėlimo įrangą, kad išvengtumėte nuostolių ir sužeidimų. Nekerlkite įrenginių už maitinimo laidų, pajungimo dėžučių, oro paėmimo arba šalinimo flanšų. Venkite sutrenkimų ir smūginių perkrovų. Iki sumontavimo įrenginius sandėliuokite sausoje patalpoje, kur santykinė oro drėgmė neviršija 70% (esant +20°C), vidutinė aplinkos temperatūra - tarp +5°C ir +30°C. Sandėliavimo vieta turi būti apsaugota nuo purvo ir vandens. Įrenginys galima sandėliuoti ir transportuoti tik taip, kad pajungimo flanšai būtų horizontalioje padėtyje. Nepatariame sandėliuoti ilgiau, nei vienerius metus. Sandėliuojant ilgiau, nei vienerius metus, prieš montuojant būtina patikrinti, ar lengvai sukasi guoliai (pasukti sparnuotę ranka). 	<ul style="list-style-type: none"> Все устройства упакованы на заводе так, чтобы обеспечить их сохранность в нормальных условиях перевозки. После распаковки устройства проверьте, не было ли оно повреждено при транспортировке. Монтаж поврежденных устройств запрещается!!! Упаковка является только защитным средством! При разгрузке и складировании устройств используйте подходящее подъемное оборудование во избежание причинения ущерба и травм. Не поднимайте устройства за провода питания, клеммные коробки, фланцы подачи или вытяжки воздуха. Избегайте сотрясений и ударных перегрузок. До установки складировать устройства в сухом помещении, в котором относительная влажность воздуха не превышает 70% (при температуре +20°C), средняя температура находится в пределах от +5°C до +30°C. Место складирования должно быть защищено от грязи и воды. Устройства можно складировать и транспортировать лишь так, чтобы соединительные фланцы находились в горизонтальном положении. Не рекомендуется хранить устройства на складе более одного года. При условии более длительного складирования перед монтажом необходимо проверить, легко ли вращаются подшипники (покрутить крыльчатку рукой). 	<ul style="list-style-type: none"> All units are packed in the factory to withstand regular conditions of transportation. Upon unpacking, check the unit for any damages caused during transportation. It is forbidden to install damaged units!!! The package is only a protection measure! At unloading and storing the units, use suitable lifting equipment to avoid damages and injuries. Do not lift units by holding on power supply cables, connection boxes, air intake or discharge flanges. Avoid hits and shock overloads. Before installation units shall be stored in a dry room with the relative air humidity not exceeding 70% (at +20°C) and with the average ambient temperature ranging between +5°C and +30°C. The place of storage shall be protected against dirt and water. The units shall be stored and transported only with connection flanges in a horizontal position. The storage is not recommended for a period longer than one year. In case of storage longer than one year, it is necessary to check free rotation of bearings before installation (turn the impeller by hand). 	<ul style="list-style-type: none"> Die komplette Anlage ist vom Hersteller so verpackt, dass ein Transport unter normalen Bedingungen möglich ist. Beim Auspacken der Anlage ist zu überprüfen, ob diese während des Transports nicht beschädigt wurde. Das Anmontieren einer beschädigten Anlage ist untersagt!!! Die Verpackung dient nur dem Schutz der Anlage! Verwenden Sie beim Herausheben und Lagern der Anlage geeignete Hubgeräte, damit Beschädigungen vermieden werden. Stellen Sie die Anlage nicht auf Netzkabel, Anschlusskästen, Lufteinlässe oder Flanschen. Vermeiden Sie Quetschungen und Stöße. Lagern Sie die Anlage bis zur Montage an einem trockenen Ort, an dem die Luftfeuchtigkeit bei +20°C nicht 70% übersteigt und die mittlere Raumtemperatur zwischen +5°C und +30°C beträgt. Der Lagerraum muss frei von Verunreinigungen und Wasser sein. Bei Lagerung und Transport ist darauf zu achten, dass die Anschlussflanschen sich in Horizontalallage befinden. Es empfiehlt sich, die Anlage nicht länger als ein Jahr zu lagern. Bei länger als ein Jahr andauernder Lagerung ist vor dem Anmontieren sicherzustellen, dass sich die Riemer leicht bewegen lassen (drehen Sie das Flügelrad von Hand).

Įrenginio paskirtis	Назначение устройства	Purpose of the device	Bestimmung der Anlage
[It]	[ru]	[en]	[de]
<ul style="list-style-type: none"> Įrenginys naudojamas ventiliavimui ir kondicionavimo sistemose tiek/traukti iš patalpos tik švarų orą (be metalų koroziją skatinančių cheminių junginių; be cinkui, plastmasei, gumai agresyvių medžiagų; be kietų, lipnių bei pluoštinių medžiagų dalių). 	<ul style="list-style-type: none"> Устройство используется в системах вентиляции и кондиционирования для подачи и вытяжки из помещения только чистого воздуха (без химических соединений, способствующих коррозии металлов; без веществ, агрессивных по отношению к цинку, пластмассе, резине; без частиц твердых, липких и волокнистых материалов). 	<ul style="list-style-type: none"> The unit is designed for the use in the ventilation and air conditioning systems to supply/extract from a room the clean air only (free of chemical compounds causing metal corrosion, of substances aggressive to zinc, plastic and rubber, and of particles of solid, adhesive and fibre materials). 	<ul style="list-style-type: none"> Die Anlage ist gedacht für Zufuhr und Abzug ausschließlich sauberer Luft im Raum (ohne Metallkorrosion anregende chemische Verbindungen, ohne Zink, Plastik oder Gummi angreifende Materialien, ohne harte, haftende oder faserige Teilchen) für Ventilationsanlagen und Luftkonditionierer.

Aprašymas [lt]	Описание [ru]	Description [en]	Beschreibung [de]
<ul style="list-style-type: none"> Ventiliatoriaus sukimosi greitis valdomas keičiant įtampą. Nereikalingas priežiūros guoliai. Automatinė šiluminė variklio apsauga. Ventiliatoriai su TK gnybtais turi įmontuotą termokontaktinę variklio apsaugą. Sienelių garso ir šilumos izoliacijos storis 50mm. 	<ul style="list-style-type: none"> Скорость вращения вентилятора регулируется путем изменения напряжения. Подшипники не требуют обслуживания. Автоматическая тепловая защита двигателя. В вентиляторах с ТК-зажимами имеется встроенная термоконттактная защита двигателя. Толщина звуко- и теплоизоляции стенок – 50 мм. 	<ul style="list-style-type: none"> Rotation speed of fan is controlled by changing voltage. Maintenance-free bearings. Automatic thermal protection of motor. Fans with TC terminals have an integrated thermocontact protection of motor. Thickness of acoustic and heat insulation of walls – 50mm. 	<ul style="list-style-type: none"> Steuerbare Drehzahl des Ventilatormotors durch Spannungsänderung. Die Motorenriemen bedürfen keiner zusätzlichen Beaufichtigung. Automatischer Wärmeschutz des Motors. Ventilatoren mit TK Klemmen haben Motoren mit eingebautem Thermokontakt-Schutz. Stärke der Wärme- und Geräuschisolations-schicht: 50 mm.

Darbo sąlygos [lt]	Условия работы [ru]	Operating conditions [en]	Betriebsbedingungen [de]
<ul style="list-style-type: none"> Įrenginius draudžiama naudoti potencialiai sprogimui pavojingose aplinkose. Įrenginys pagamintas tiktai/traukti tik švarų orą (be metalų koroziją skatinančių cheminių junginių; be cinkui, plastmasei, gumai agresyvių medžiagų; be kietų, lipnių bei pluoštinių medžiagų dalelių) iš patalpos. Šiems įrenginiams nenaudojamas dažnio keitiklis. Įrenginį galima eksploatuoti tik uždarose patalpose. Atkreiptinas dėmesys į maksimalią leistiną aplinkos oro temperatūrą. 	<ul style="list-style-type: none"> Устройства запрещается использовать в потенциально взрывоопасной среде. Устройство предназначено для подачи и вытяжки из помещения только чистого воздуха (без химических соединений, способствующих коррозии металлов; без веществ, агрессивных по отношению к цинку, пластмассе, резине; без частиц твердых, липких и волокнистых материалов). Для данных устройств не используется преобразователь частоты. Устройство можно эксплуатировать только в закрытых помещениях. Следует обратить внимание на максимально допустимую температуру воздуха окружающей среды. 	<ul style="list-style-type: none"> Units are forbidden to be used in potentially explosive environment. Unit is designed to supply/extract only clean air (free of chemical compounds causing metal corrosion, of substances aggressive to zinc, plastic and rubber, and of particles of solid, adhesive and fibred materials) from a room. Frequency converter shall not be used for these units. Unit shall be operated indoors only. Maximum permissible ambient air temperature shall be considered. 	<ul style="list-style-type: none"> Die Anlage darf nicht in explosionsanfälliger Umgebung betrieben werden. Die Anlage ist gedacht für Zufuhr und Abzug ausschließlich sauberer Luft im Raum (ohne Metallkorrosion anregende chemische Verbindungen, ohne Zink, Plastik oder Gummi angreifende Materialien, ohne harte, haftende oder faserige Teilchen) für Ventilationsanlagen und Luftkonditionierer. In dieser Anlage kommen keine Frequenzwandler zum Einsatz. Die Anlage darf nur in geschlossenen Räumen betrieben werden. Bitte beachten Sie die maximal zulässige Umgebungstemperatur.

Apsaugos priemonės [lt]	Меры защиты [ru]	Safety measures [en]	Schutzmaßnahmen [de]
<ul style="list-style-type: none"> Nenaudokite šio įrenginio kitiems tikslams, nei numatyti jo paskirtyje. Neardykite ir niekaip nemodifikuokite įrenginio. Tai gali sukelti mechaninį gedimą ar net sužeidimą. Montuodami ir aptarnaudami įrenginį naudokite specialią darbinę aprangą. Būkite atsargūs - įrenginio ir jį sudarančių dalių kampai ir briaunos gali būti aštrios ir žeidžiančios. Šalia įrenginio nedėvėkite plevesuojančių drabužių, kuriuos galėtumėte įtraukti į dirbančią ventiliatorių. Visi gamykloje supakuoti gaminiai nėra galutinai paruošti. Įrenginiai gali būti naudojami tik pajungus prie ortakių arba sumontavus apsaugines grotelės į oro paėmimo ir išmetimo angas. Nekiškite pirštų ar kitų daiktų į oro paėmimo ir išmetimo apsaugines grotelės arba į prijungtą ortakį. Bet kokiam svetimkūniui patektus į įrenginį, tuoj pat atjunkite nuo elektros maitinimo šaltinio. Prieš pašalinami svetimkūnį įsitikinkite, kad sustoję bet koks mechaninis judėjimas įrenginyje. Taip pat įsitikinkite, kad atsitiktinis įrenginio įjungimas - neįmanomas. Venkite tiesioginio sąlyčio su įrenginio įsiurbiamo ir išmetamo oro srove. Nepajunkite įrenginio prie kitokio elektros tinklo, nei nurodyta gaminio lipduke ant įrenginio korpuso. Niekada nenaudokite pažeisto maitinimo laido. Niekada į šlapias rankas neimkite į elektros tinklą pajungtų maitinimo laidų. Niekada nenardinkite prailginimo laidus ir kištukines jungtis į vandenį. Nemontuokite ir nenaudokite įrenginio ant nelygių paviršių ir kitokių nestabilių plokštumų. Niekada nenaudokite šio įrenginio sprogimui palankioje ir agresyvių medžiagų turinčioje aplinkoje. 	<ul style="list-style-type: none"> Не используйте данное устройство для каких-либо иных целей, нежели это указано в его предназначении. Не разбирайте и не модифицируйте никоим образом устройство. Это может вызвать механическую поломку или даже травму. При монтаже и обслуживании устройства пользуйтесь специальной рабочей одеждой и обувью. Будьте осторожны: углы и кромки устройства и составляющих его частей могут быть острыми и ранящими. Находясь рядом с вентилятором, не носите одежду с развевающимися частями, которые могут быть втянуты в работающий вентилятор. Все упакованные на заводе устройства не являются готовыми к использованию изделиями. Устройства могут эксплуатироваться лишь после подсоединения к воздуховодам или после установки защитных решеток в приточное и вытяжное отверстия. Не суйте пальцы или другие предметы в защитные решетки приточных и вытяжных отверстий или в подсоединенный воздуховод. При попадании любого постороннего предмета в устройство немедленно отключите его от источника электропитания. Перед устранением постороннего предмета убедитесь, что какое бы то ни было механическое движение в устройстве прекращено. Убедитесь также, что случайное включение устройства невозможно. Избегайте непосредственного соприкосновения с потоком воздуха, всасываемого и удаляемого устройством. Не подсоединяйте устройство к иной электросети, нежели это указано на наклейке изделия на корпусе устройства. Никогда не используйте поврежденный провод питания. Никогда не берите мокрыми руками подключенные к электросети кабели питания. Никогда не погружайте провода удлинителей и штыревые разъемы в воду. Не устанавливайте и не используйте устройство на неровных поверхностях и иных неустойчивых плоскостях. Никогда не используйте данное устройство во взрывоопасной и содержащей агрессивные вещества среде. 	<ul style="list-style-type: none"> Do not use this unit for purposes other than those provided in its design. Do not dismantle and modify the unit. Such actions can cause mechanical fault or even injury. Use special working clothes when installing and maintaining the unit. Be careful – angles and edges of the unit and its components can be sharp and cause injuries. Being near the unit, do not wear free streaming clothes that could be sucked into the operating fan. All products packed in the factory are not prepared for eventual operation. The units can be used only by connecting them to air ducts or by installing protection grating in air intake and discharge openings. Do not put fingers or any other objects into protection grating of air intake and discharge or into connected air duct. In case any foreign body get into the unit, disconnect the power supply source immediately. Before removal of foreign body, make sure that any mechanical movement in the unit has stopped. In addition, make sure that the accidental switching-on of the unit is impossible. Avoid direct contact with the flow of supplied and extracted air. Do not connect the unit to the mains other than indicated in the manufacturer's label on the casing of the unit. Never use a damaged power supply cable. Never touch with wet hands the power supply cables connected to the mains. Never dip extension cords and plugs in water. Do not install and use the unit on uneven surfaces or other unstable planes. Never use this unit in the environment conducive to explosion and containing any aggressive materials. 	<ul style="list-style-type: none"> Benutzen Sie die Anlage nicht für andere Zwecke als die für sie vorgesehenen. Nehmen Sie die Anlage nicht auseinander und modifizieren Sie sie in keiner Weise. Dies könnte die Anlage möglicherweise ernstlich beschädigen. Verwenden Sie spezielle Arbeitsausrüstungen für Montage und Bedienen der Anlage Seien Sie vorsichtig – die Ecken und Kanten der Anlage sowie ihrer einzelnen Bestandteile können scharf sein und Verletzungen zuführen. Tragen Sie neben der Anlage keine flatternde Kleidung, die in den arbeitenden Ventilator geraten könnte. Sämtliche im Werk verpackten Erzeugnisse sind in dieser Form noch nicht einsatzbereit. Die Anlage kann nur durch Anschluss an einen Belüftungskanal oder nach Montage eines Schutzgitters an die Luftzufuhr- und Ableitungsöffnungen in Betrieb genommen werden. Stecken Sie keine Finger oder anderen Gegenstände in die Schutzgitter der Luftzufuhr, der Ableitung oder in den angeschlossenen Belüftungskanal. Sollte ein beliebiger Fremdkörper in die Anlage geraten, ist diese sofort vom Netz zu nehmen. Vor dem Entfernen des Fremdkörpers muss sichergestellt sein, dass jegliche mechanische Bewegung der Anlage zum Stillstand gekommen ist. Stellen Sie ebenfalls sicher, dass ein versehentliches Einschalten der Anlage unmöglich ist. Vermeiden Sie eine direkte Verbindung mit dem Ansaug- und Ausstossluftstrom. Schließen Sie die Anlage niemals an ein anderes als im Produktaufkleber auf dem Gehäuse angegebenes Stromnetz an. Verwenden Sie niemals ein beschädigtes Netzkabel. Nehmen Sie niemals ein am Netz angeschlossenes Kabel in die nassen Hände. Tauchen Sie Verlängerungskabel oder Steckverbindungen niemals in Wasser. Montieren Sie und betreiben Sie die Anlage niemals auf unebener oder auf andere Weise instabiler Oberfläche. Setzen Sie die Anlage niemals in explosionsanfälliger oder mit aggressiven Materialien behafteter Umgebung ein.

Montavimas [lt]	Монтаж [ru]	Installation [en]	Montage [de]
Mechaninis pajungimas	Механическое подключение	Mechanical connection	Mechanischer Anschluss
<ul style="list-style-type: none"> Montavimo darbus gali atlikti tik apmokyti ir kvalifikuoti darbuotojai. Jrenginys turi būti sumontuotas tvirtai ir standžiai, tai užtikrins jo saugų naudojimą. Prieš pajungiant į ortakių sistemą, vėdinimo įrenginio ortakių pajungimo angos turi būti uždengtos. Būtina užtikrinti apsaugą nuo sąlyčio su dirbančio ventiliatoriaus sparnuote (tam naudojami specialiai gaminami priedai arba parenkamas reikiamas ortakio ilgis). Nejunkite alkūnių arti ventiliatoriaus. Prijungdami ortakius, atkreipkite dėmesį į oro srauto kryptį, nurodytą ant įrenginio korpuso. Jungiant ventiliatorių į ortakių sistemą, patariame naudoti priedus- apkabas (pav 1). Tai sumažins įrenginio perduodamus virpesius į ortakių sistemą ir aplinką. Būtina sumontuoti taip, kad ortakių sistemos ir jos visų komponentų svoris neapkrautų vėdinimo įrenginio. Patariame naudoti oro filtrus, sumažinančius purvo susikaupimą ant ventiliatoriaus sparnuotės. Susikaupęs purvas sutrikdo sparnuotės pusiausvyrą, atsiranda vibracijos. Tai gali sukelti ventiliatoriaus variklio gedimą. Jei sumontuotas ventiliatorius yra priglaustas prie sienos, tai gali perduoti triukšmo vibracijas į patalpą, nors ir ventiliatorių sukeliama triukšmo lygis yra priimtinas. Patariame montuoti 400 mm atstumu nuo artimiausios sienos. Jei tai nėra įmanoma, patariame montuoti prie sienos su patalpa, kuriai keliamas triukšmas nėra svarbus. Taip pat vibracijos gali būti perduodamos per grindis ar lubas. Jei yra tokia galimybė, būtina papildomai izoliuoti grindis ar lubas, kad nusiopinti keliamą triukšmą. Jei yra galimybė kondensatui ar vandeniui patekti ant variklio, būtina sumontuoti išorines apsaugos priemones. Ventiliatorių galima montuoti ant grindų, sienos ar lubų, kaip parodyta 2 pav. Tam tikslui yra paruoštos 4 tvirtinimo kojelės (pav 3). Negalimas ventiliatoriaus montavimas parodytas pav 4. SVARBU. Ventiliatorių montuoti galima tik taip, kad visas ventiliatoriaus tvirtinamas paviršius būtų pilnai priglaustas prie montuojamo paviršiaus (pav 5). Montuojant būtina palikti pakankamai vietos ventiliatoriaus aptarnavimo durelėms atidaryti (pav 6). Nesant pakankamai vietos, aptarnavimo durelės galima nuimti kaip parodyta pav 7 a; b. Esant poreikiui, yra numatyta galimybė pakeisti ventiliatoriaus aptarnavimo durelių atidarymo pusę (pav 7). 	<ul style="list-style-type: none"> Монтажные работы могут выполнять только обученные и квалифицированные работники. Устройство должно быть установлено прочно и жестко, что обеспечит его безопасное использование. Перед подсоединением к системе воздуховодов отверстия вентиляционного устройства для соединения с воздуховодами должны быть закрыты. Необходимо обеспечить защиту от соприкосновения с крыльчаткой работающего вентилятора (для этого используются специально изготавливаемые аксессуары или подбирается требуемая длина воздуховода). Не соединяйте колена рядом с вентилятором. При подсоединении воздуховодов обратите внимание на направление воздушного потока, указанное на корпусе устройства. При подсоединении вентилятора к системе воздуховодов, рекомендуем использовать аксессуары – крепежные обжимы (рис. 1). Это уменьшит передачу устройством вибрации на систему воздуховодов и в окружающую среду. Монтаж необходимо производить так, чтобы вес системы воздуховодов и всех ее компонентов не нагружал вентиляционное устройство. Рекомендуем использовать воздушные фильтры, уменьшающие накопление грязи на крыльчатке вентилятора. Скопившаяся грязь нарушает балансировку крыльчатки, появляется вибрация. Это может вызвать поломку двигателя вентилятора. Если установленный вентилятор плотно прижат к стене, это может передавать шумовую вибрацию в помещение, даже если уровень порождаемого вентилятором шума является приемлемым. Рекомендуем осуществлять монтаж на расстоянии 400 мм от ближайшей стены. Если это невозможно, рекомендуем устанавливать вентилятор у стены помещения, для которого производимый шум не является важным. Вибрация может также передаваться через пол или потолок. Если имеется такая возможность, необходимо дополнительно изолировать пол или потолок, чтобы заглушить возникающий шум. Если существует возможность попадания конденсата или воды на двигатель, необходимо установить наружные средства защиты. Вентилятор можно устанавливать на полу, стене или потолке, как указано на рис. 2. Для этой цели подготовлены 4 ножки крепления (рис. 3). Недопустима установка вентилятора показана на рис. 4. ВАЖНО. Устанавливать вентилятор можно лишь так, чтобы вся крепежащая поверхность вентилятора полностью прилегала к монтируемой поверхности (рис. 5). При установке необходимо оставить достаточное места для открывания дверцы обслуживания вентилятора (рис. 6). При недостатке места дверцу обслуживания можно снять, как показано на рис. 7 а; б. При необходимости предусмотрена возможность изменить сторону открывания дверцы обслуживания вентилятора (рис. 7). 	<ul style="list-style-type: none"> Installation works shall be performed only by trained and qualified personnel. Unit shall be installed firmly and tightly to ensure safe operation. Before connecting to the air duct system, the connection openings of ventilation system air ducts shall be closed. Protection against contact with the impeller of the operating fan shall be ensured (special accessories are used for this reason or an appropriate length of air duct is selected). Do not connect bend joints near the fan. When connecting air ducts, consider the direction of air flow indicated on the casing of the unit. It is recommended to use the accessories – holders (Fig. 1) for connection of the fan into the air duct system. This will reduce vibration transmitted by the unit to the air duct system and environment. Installation shall be performed in such manner that the weight of the air duct system and its components would not overload the ventilation unit. It is recommended to use air filters reducing accumulation of dirt on the fan impeller. The accumulated dirt misbalances the impeller and causes vibrations. It may be the reason of fault of the motor of the fan. If the installed fan is adherent to the wall, it may transmit noise vibrations to the premises even though the level of noise caused by the fan is admissible. The installation is recommended at the distance of 400mm from the nearest wall. If it is not possible, the installation of the unit is recommended on the wall of the room where the level of noise is not important. In addition, vibrations may also be transmitted through the floor and ceiling. If possible, the floor and ceiling shall be additionally insulated in order to suppress the noise. If there is a possibility for condensate or water to access the motor, external protective measures shall be fitted. Fan can be installed on the floor, wall or ceiling as shown in Fig. 2. 4 fastening pins are supplied for this purpose (Fig. 3). Inappropriate way of fan installation is shown in Fig. 4. IMPORTANT. The fan shall be installed only in such a way that the entire surface of the fan fully adhere to the surface of installation (Fig. 5). During installation enough space shall be retained for opening of the fan maintenance door. (Fig. 6). If there is not enough space, the maintenance door may be removed as it is shown in Fig. 7 a; b. If necessary, the option to change the opening side of the fan maintenance doors is provided (Fig. 7). 	<ul style="list-style-type: none"> Das Anmontieren darf nur von geschultem und qualifiziertem Personal vorgenommen werden. Die Anlage muss fest und bewegungslos anmontiert werden, so dass ihr sicherer Betrieb gewährleistet ist. Vor dem Anschluss an das Lüftungssystem müssen die Anschlussöffnungen der Belüftungskanäle abgedeckt werden. Überprüfen Sie, ob ein Schutz vor Kontakt mit dem arbeitenden Flügelrad des Ventilators gegeben ist (dafür wird eine spezielle Vorrichtung verwendet oder eine geeignete Länge des Belüftungskanals gewählt). Schließen Sie kein Rohrknie neben dem Ventilator an. Achten Sie beim Anschließen des Belüftungskanals darauf, dass der Luftstrom in die auf dem Gehäuse angegebene Richtung geht. Für das Anschließen des Ventilators an die Belüftung empfiehlt sich die Verwendung von Anhängelclips (Abb. 1). Das verringert die Schwingungen, die die Anlage an den Luftkanal und die Umgebung abgibt. Bei der Montage ist darauf zu achten, dass das Gewicht des Belüftungssystems und all seiner Komponenten nicht die Lüftungsanlage behindert. Es empfiehlt sich, Luftfilter zu verwenden, um die Ansammlung von Verunreinigungen auf dem Flügelrad zu vermeiden. Angehäufte Verschmutzungen stören das Gleichgewicht des Flügelrads, da sich Vibrationen einstellen können und der Ventilmotor möglicherweise beschädigt wird. Wenn der anmontierte Ventilator sich zu nahe an der Wand befindet, kann dies Geräusche in den Raum übertragen, auch wenn der vom Ventilator selbst hervorgerufene Geräuschpegel relativ niedrig ist. Wir empfehlen, den Ventilator in einem Abstand von 400 mm zur nächstgelegenen Wand anzubringen. Wenn dies nicht möglich ist, sollte der Ventilator an einer Wand befestigt werden, an welcher das sich einstellende Geräusch unerheblich ist. Vibrationen können auch über den Fußboden oder die Decke übertragen werden. Wenn diese Gefahr besteht, sollten Fußboden oder Decke zusätzlich isoliert werden, damit der Lärm abgedämpft wird. Wenn Kondensate oder Wasser an den Motor geraten können, müssen äußerliche Schutzvorrichtungen angebracht werden. Die Ventilatoren kann man auf dem Fußboden, an der Decke oder an den Wänden befestigen, s. Abb. 2. Für diesen Zweck sind die vier Halterungen vorgesehen (Abb. 3). Wie man den Ventilator nicht befestigen soll ist dargestellt in Abbildung 4. WICHTIG. Der Ventilator ist so zu anzubringen, dass alle zu befestigenden Oberflächen des Ventilators vollkommen angeschmiegt auf die Oberfläche aufliegen, auf welcher der Ventilator angebracht wird (Abb. 5). Beim Anmontieren ist darauf zu achten, dass genügend Platz für Öffnen des Bedientürchens bleibt (Abb. 6). Wenn dafür nicht genügend Platz vorhanden ist, kann man das Bedientürchen auch entfernen (dargestellt in Abb. 7 a., b.) Bei Bedarf kann die Öffnungsrichtung des Bedientürchens geändert werden (Abb. 7).
Elektrinis pajungimas	Электрическое подключение	Electric installation	Stromanschluss
<ul style="list-style-type: none"> Jrenginiai turi besisukančias dalis bei yra jungiami į elektros maitinimo tinklą. Tai gali sukelti pavojų žmogaus sveikatai bei gyvybei. Todėl atliekant montavimo darbus būtina laikytis saugumo reikalavimų. Kilus abejonėms dėl saugaus gaminio montavimo ir naudojimo, prašome kreiptis į gamintoją ar jo atstovą. Montavimo darbus gali atlikti tik apmokyti ir kvalifikuoti darbuotojai. Išitikinkite, kad prijungiamo elektros tinklo duomenys atitinka duomenis gaminio lipduke ant įrenginio korpuso. Parinktas maitinimo laidas turi atitikti įrenginio galinumą. SVARBU. Kai apsisukimai reguliuojami mažinant įtampą, esant mažoms variklio įtampoms, variklio srovė gali viršyti nominalią. Ventiliatorių būtina pajungti pagal jam nustatytą elektros pajungimo schemą, kuri nurody- 	<ul style="list-style-type: none"> У устройств имеются вращающиеся части, и они подключаются к электросети. Это может породить опасность для здоровья и жизни человека. Поэтому при выполнении монтажных работ необходимо соблюдать требования безопасности. В случае возникновения сомнений относительно безопасной установки и эксплуатации изделия, просим обращаться к производителю или его представителю. Монтажные работы могут выполнять только обученные и квалифицированные работники. Убедитесь, что параметры сети электропитания соответствуют данным, указанным на наклейке изделия на корпусе устройства. Кабель питания должен быть подобран в соответствии с мощностью устройства. ВАЖНО. Когда скорость вращения регулируется понижением напряжения, ток мотора при низких напряжениях может превысить указанные номинальные ток. Вентилятор необходимо подключать согласно установленной для него схеме подключения, которая указана в настоящем документе и как это отображено под крышкой клеммной короб- 	<ul style="list-style-type: none"> Units contain rotating parts and are connected to the mains. It may cause risk to people health and life. Therefore, it is necessary to follow safety requirements when performing installation works. In case of any doubts regarding safe installation and operation of the unit, please contact the manufacturer or his representative. Installation works shall be performed only by trained and qualified personnel. Make sure that specifications of the connected mains correspond to the specifications indicated in the manufacturer label on casing of the unit. Selected power supply cable shall match the power of the unit. IMPORTANT. When rotations are controlled by reducing voltage, the current of the motor can exceed the nominal current at low voltages of the motor. Fan shall be connected according to its wiring diagram indicated in this document and 	<ul style="list-style-type: none"> Die Anlage hat sich drehende Komponenten und wird an ein Stromnetz angeschlossen, dadurch kann Gefahr für Gesundheit und Leben entstehen. Aus diesem Grund sind die Sicherheitsanforderungen unbedingt einzuhalten. Sollten Zweifel hinsichtlich des sicheren Anmontierens oder Betriebs der Anlage aufkommen, bitten wir Sie, sich an den Hersteller oder seine Vertretung zu wenden. Die Montagearbeiten dürfen nur von geschultem und qualifiziertem Personal ausgeführt werden. Stellen Sie sicher, dass alle Angaben des Stromnetzes den Angaben des Produktaufklebers auf dem Gehäuse entsprechen. Das Netzkabel muss der Leistungskapazität der Anlage entsprechen. WICHTIG. Wenn die Umdrehung durch das Verringern der Spannung bei niedriger Motorspannung reguliert wird, kann sich der nominale Strom vergrößern. Der Ventilator ist gemäß dem in diesem Doku-

ta šiame dokumente ir kaip yra pavaizduota po elektros pajungimo dėžutės dangteliu (pav. 8).

- Prieš jungiant būtina įsitikinti, ar elektros jungimo schema šiame dokumente sutampa su schema, nurodyta po elektros jungimo dėžutės dangteliu. Esant neatitiktumui, pajungti įrenginį griežtai draudžiama ir būtina kreiptis į gamintoją ar jo atstovą.
- Būtina pajungti išorinį apsaugos įrenginį (automatinį jungiklį ar saugiklį), kurio suveikimo srovė parenkama 1,5 karto didesnė už įrenginio maksimalią srovę (nurodyta gaminio lipduke).
- Būtina įsitikinti ar pajungtas įžeminimo laidas.
- Būtina ventiliatorius, turintis TK kontaktų grupę, prijungti prie išorinio variklio šiluminės apsaugos įrenginio.
- Jei naudojamas ventiliatoriaus variklio greičio reguliatorius, būtina įsitikinti, kad jis užtikrina saugų variklio darbą.
- Būtina užtikrinti variklio minimalų greitį, prie kurio atsidaro (jei yra sumontuotos) atbulinės traukos sklendės.
- Šių įrenginių greičio reguliavimui dažnio keitikliai nenaudojami.

ки (рис.8).

- Перед подключением необходимо убедиться, совпадает ли схема электроподключения, приведенная в настоящей инструкции, со схемой, указанной под крышкой клеммной коробки. При обнаружении несоответствия подключать устройство категорически запрещается и необходимо обратиться к производителю или его представителю.
- Необходимо подключить внешнюю защиту устройства (автоматический выключатель или предохранитель), ток срабатывания которого подбирается в 1,5 раза больше, чем максимальный ток устройства (указан на наклейке изделия).
- Необходимо удостовериться в том, что кабель заземления подключен.
- Вентиляторы с группой ТК-контактов необходимо подключить к внешнему устройству тепловой защиты мотора.
- Если используется регулятор скорости мотора вентилятора, необходимо убедиться, что он обеспечивает безопасную работу мотора.
- Необходимо обеспечить минимальную скорость мотора, при которой открываются (если они установлены) заслонки обратной тяги.
- Преобразователи частоты для регулирования скорости данных устройств не применяются.

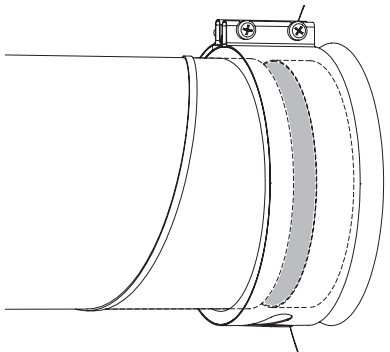
as it is shown under the cover of power supply connection box (Fig. 8).

- Before connection it is necessary to make sure that the wiring diagram indicated in this document corresponds to the diagram indicated under the cover of power connection box. In case of discrepancy it is strictly forbidden to connect the unit and the manufacturer or his representative shall be contacted.
- The external protective mechanism (automatic switch or cut-out) shall be connected, the activation current of which shall be 1.5 times higher than the maximum current of the unit (indicated in product's label).
- It is necessary to make sure if the grounding cable is connected.
- The fans with TC contact group shall be connected to the external thermal protection device of the motor.
- If the speed controller of the fan motor is used, make sure it provides safe operation of the motor.
- The minimum speed of motor shall be ensured at which the reverse draft dampers open (if installed).
- Frequency converters are not used for speed control of these units.

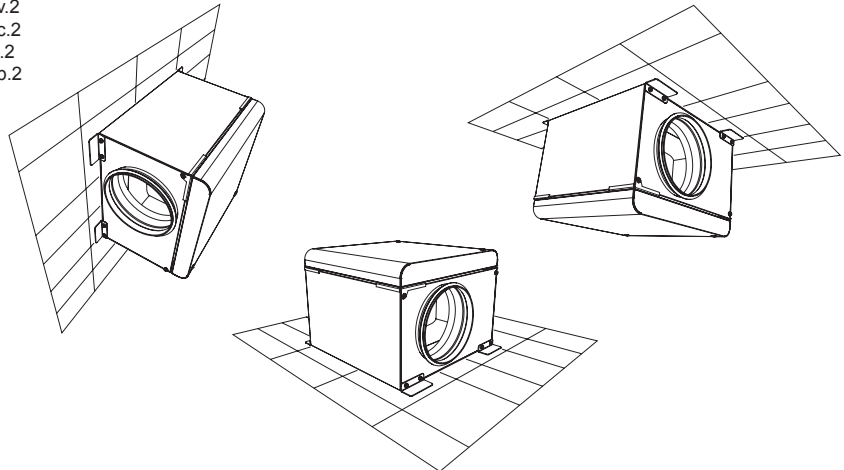
ment angegebenen, ihm zugeordneten Schaltplan anzuschließen, welcher auch unter dem Deckel des Stromanschlusskastens dargestellt ist (s. Abb. 8).

- Vor dem Anschließen ist sicherzustellen, ob der in diesem Dokument dargestellte Schaltplan mit jenem übereinstimmt, der sich unter dem Deckel des Stromkastens befindet. Wenn Nichtübereinstimmungen bestehen, ist das Anschließen strengstens untersagt und Sie müssen sich mit dem Hersteller oder seiner Vertretung in Verbindung setzen.
- Es muss eine äußere Schutzvorrichtung in Form eines automatischen Schalters oder einer Sicherung angeschlossen werden, deren Überlaststrom 1,5 mal so groß wie der maximale Strom der Anlage (s. Produktaufkleber) zu wählen ist.
- Überprüfen Sie unbedingt, ob die Erdung angeschlossen ist.
- Ein Ventilator mit TL Kontaktgruppe muss an den Wärmeschutz des Außenmotors der Anlage angeschlossen werden.
- Wenn für den Ventilator ein Geschwindigkeitsregulierer eingesetzt wird, ist nachzuprüfen, ob dieser ein sicheres Arbeiten des Motors gewährleistet.
- Die Mindestgeschwindigkeit des Motors, neben dem sich die Rückstoßklappen öffnen (sofern solche montiert sind) ist zu überprüfen. In dieser Anlage werden zum Regulieren der Geschwindigkeit keine Frequenzwandler verwendet.

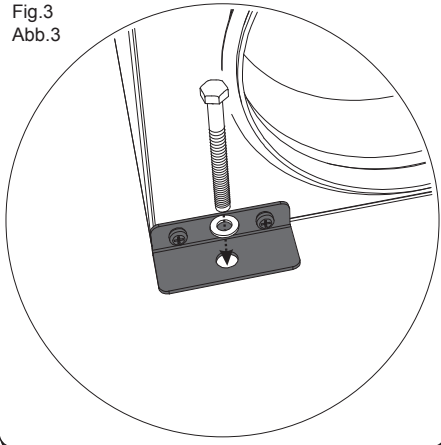
Pav.1
Рис.1
Fig.1
Abb.1



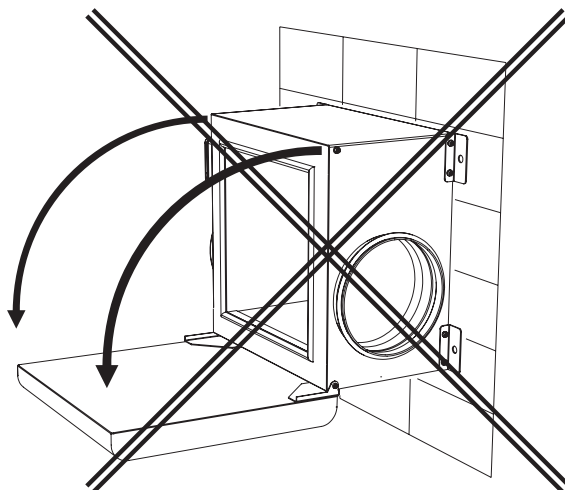
Pav.2
Рис.2
Fig.2
Abb.2



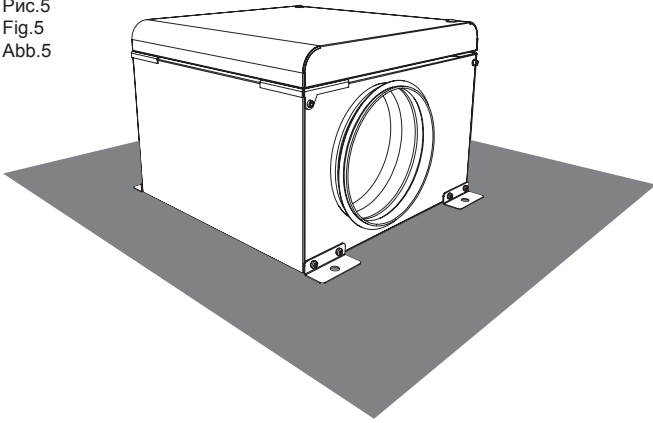
Pav.3
Рис.3
Fig.3
Abb.3



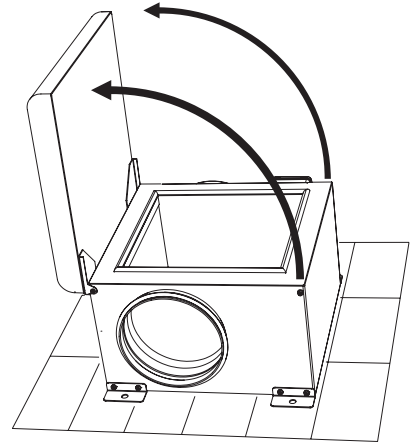
Pav.4
Рис.4
Fig.4
Abb.4



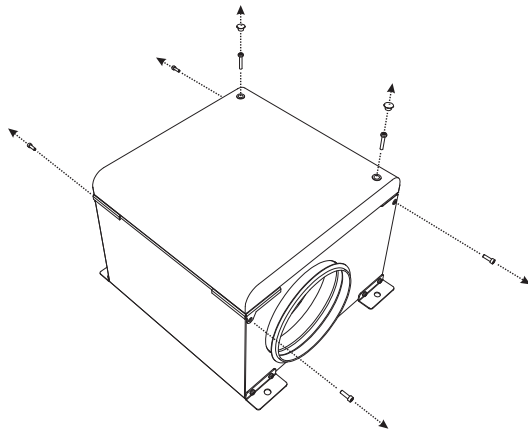
Rav.5
Рис.5
Fig.5
Abb.5



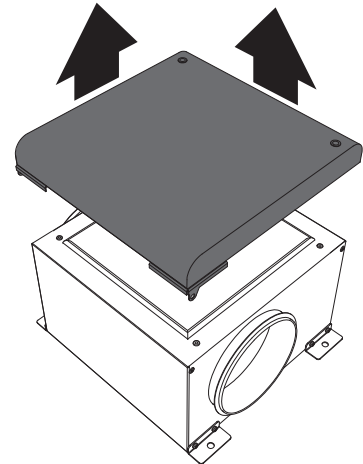
Rav.6
Рис.6
Fig.6
Abb.6



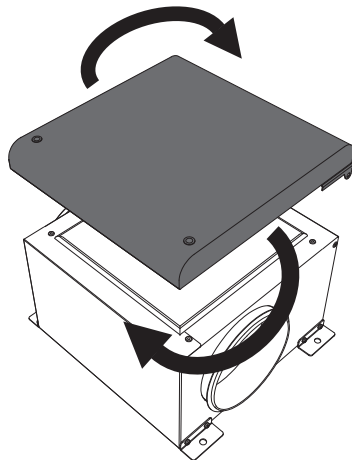
Rav.7a
Рис.7a
Fig.7a
Abb.7a



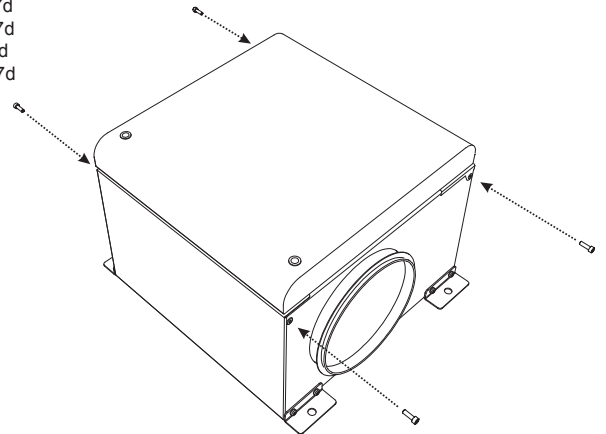
Rav.7b
Рис.7b
Fig.7b
Abb.7b



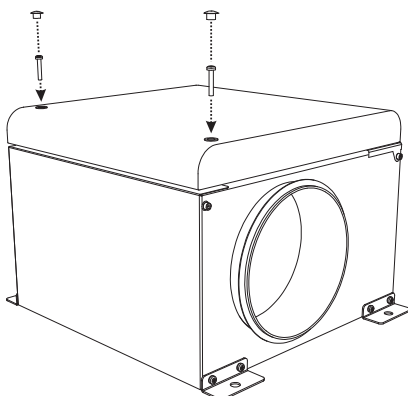
Rav.7c
Рис.7c
Fig.7c
Abb.7c



Rav.7d
Рис.7d
Fig.7d
Abb.7d



Rav.7e
Рис.7e
Fig.7e
Abb.7e



Paleidimas	Пуск	Start-up	Inbetriebnahme
[lt]	[ru]	[en]	[de]
<ul style="list-style-type: none"> Įrenginio paleidimą gali atlikti tik apmokytas ir kvalifikuotas personalas. Prieš paleidžiant įrenginį, būtina įsitikinti, kad matinimo grandinė atitinka lipduke nurodytus duomenis, Prieš paleidžiant įrenginį, būtina įsitikinti, kad įrenginys prijungtas prie elektros šaltinio, vadovaujantis jungimo schema, pavaizduota šiame dokumente bei po elektros prijungimo dėžutės dangteliu. Prieš paleidžiant ventiliatorių būtina įsitikinti, kad TK kontaktai (varikliai su įmontuota termokontaktine apsauga) būtų prijungti prie išorinio variklio šiluminės apsaugos įrenginio. Prieš paleidžiant ventiliatorių, būtina įsitikinti, kad pritaikyti aukščiau išvardinti saugumo ir montavimo nurodymai. Paleidus įrenginį būtina įsitikinti, kad variklis sukasi tolygiai, neviruoja ir neskleidžia pašalinio triukšmo. Paleidus įrenginį būtina patikrinti, ar įrenginio sukuriamas oro srautas atitinka oro kryptį (kryptis), nurodytą ant korpuso. Būtina patikrinti, ar variklio naudojama srovė neviršija maksimalios srovės (nurodyta gaminio lipduke). Būtina patikrinti ar variklis neperkaista. Draudžiama jungti ir išjungti ventiliatorių taip dažnai, kad tai sukeltų variklio apvijų perkaitimą ar izoliacijos pažeidimą. 	<ul style="list-style-type: none"> Пуск устройства может производить только обученный и квалифицированный персонал. Перед пуском устройства необходимо убедиться, что цепь питания соответствует указанному на наклейке изделия данным. Перед пуском устройства необходимо убедиться, что устройство подключено к источнику электропитания согласно схеме подключения, отображенной в настоящем документе, а также приведенной под крышкой клеммной коробки. Перед пуском вентилятора необходимо убедиться, что ТК-контакты (мотор с вмонтированной термоконтатной защитой) подключены к внешнему устройству по теплосащите мотора. Перед пуском вентилятора необходимо убедиться, что соблюдены все ранее перечисленные указания по безопасности и монтажу. После пуска устройства необходимо убедиться в том, что мотор вращается равномерно, не вибрирует и не издает постороннего шума. После пуска устройства необходимо проверить, соответствует ли создаваемый устройством поток воздуха направлению (направлениям) воздуха, указанному на корпусе. Необходимо проверить, не превышает ли потребляемый мотором ток максимального тока (указан на наклейке изделия). Необходимо проверить, не перегревается ли мотор. Запрещается включать и выключать вентилятор настолько часто, что это вызвало бы перегрев обмоток мотора или повреждение изоляции. 	<ul style="list-style-type: none"> Operation start-up of the unit shall be performed only by trained and qualified personnel. Before start-up, make sure that power supply circuit corresponds to the specification indicated in the label. Before start-up, make sure that the unit is connected to the mains in accordance with the wiring diagram shown in this document and under the cover of power supply connection box. Before start-up of the fan, make sure that TC contacts (motors with installed thermo-contact protection) are connected to the external thermal protection device of motor. Before start-up of the fan, make sure that the above instructions of safety and installation are applied. Upon start-up of the unit, make sure that the motor rotates evenly, without vibration and outside noise. Upon start-up of the unit, make sure that the air flow generated by the unit matches the direction(s) of air indicated on the casing. The current of the motor shall be tested for compliance with the maximum allowed current (indicated in manufacturer label). Check of the motor overheat is obligatory. Too frequent turn on or turn-off of the fan is not allowed to avoid overheat of the motor windings or damage of the insulation. 	<ul style="list-style-type: none"> Die Inbetriebnahme darf nur von geschultem und qualifiziertem Personal vorgenommen werden. Stellen Sie vor der Inbetriebnahme der Anlage sicher, dass der Stromkreis den auf dem Aufkleber angegebenen Angaben entspricht. Stellen Sie vor der Inbetriebnahme ebenfalls sicher, dass die Anlage in der Form an das Stromnetz angeschlossen ist, wie von dem in diesem Dokument mitgelieferten und unter dem Deckel des Anschlusskastens befindlichen Schaltplan vorgesehen. Vor Inbetriebnahme des Ventilators muss gewährleistet sein, dass die TK Kontakte (Motoren mit eingebautem Thermokontakt-Schutz) mit dem Wärmeschutz des äußeren Motors verbunden sind. Vor Inbetriebnahme muss sichergestellt sein, dass alle vorher genannten Sicherheits- und Montagehinweise eingehalten wurden. Nach der Inbetriebnahme ist zu kontrollieren, ob sich der Motor gleichmäßig dreht, ob er nicht vibriert und sich keine Nebengeräusche ausbreiten. Nach der Inbetriebnahme ist ebenfalls zu kontrollieren, ob der durch die Anlage entstehende Luftstrom die richtige, auf dem Gehäuse angegebene Richtung hat. Es muss sichergestellt werden, dass der vom Motor genutzte Strom nicht den maximal zulässigen Strom (s. Produktaufkleber) überschreitet. Unbedingt muss gewährleistet werden, dass sich der Motor nicht überhitzt. Es ist nicht zulässig, den Ventilator so oft an- und auszuschalten, dass daraus Überhitzungen der Motorwicklungen oder Beschädigungen der Isolierung resultieren.

Aptarnavimas	Обслуживание	Maintenance	Bedienung
[lt]	[ru]	[en]	[de]
<ul style="list-style-type: none"> Ventiliatoriaus guolių prižiūrėti nereikia. Jei prieš ventiliatorių nėra oro filtro, vienintelis ventiliatoriaus priežiūros reikalavimas – sparnuotės valymas. Rekomenduojama sparnuotę valyti bent kartą per šešis mėnesius. Prieš valymą būtina išjungti maitinimo įtampą ir užblokuoti jungiklį, kad dirbant būtų išvengta atsitiktinio įjungimo. Būtina palaukti kol sustos bet koks mechaninis judėjimas, atvės variklis ir išsikraus pajungti kondensatoriai. Įsitikinti, kad ventiliatorius ir prie jo sumontuotos dalys bei priedai yra tvirtai ir standžiai sumontuoti. Būtina valyti sparnuotę atsargiai, kad nebūtų pažeista sparnuotės pusiausvyra. Sparnuotės valymui griežtai draudžiama naudoti mechaninius šveitiklius, chemines medžiagas, valiklius, suspausto oro srovę ir bet kokius skysčius. Draudžiama plauti ventiliatorių su bet kokiais skysčiais. Atlikus įrenginio aptarnavimą ir montuojant atgal į ortakį sistemą, būtina atlikti tuos pačius veiksmus, kaip nurodyta „montavimo“ ir „paleidimo“ punktuose bei laikytis kitų šiame dokumente išvardintų reikalavimų. 	<ul style="list-style-type: none"> Подшипники вентилятора не требуют обслуживания. Если перед вентилятором отсутствует воздушный фильтр, единственное требование по обслуживанию вентилятора – чистка крыльчатки. Рекомендуется чистить крыльчатку хотя бы один раз в шесть месяцев. Перед чисткой необходимо отключить напряжение питания и заблокировать выключатель, чтобы избежать в процессе работы случайного включения. Необходимо подождать, пока не прекратится какое бы то ни было механическое движение, остынет мотор и разрядятся подключенные конденсаторы. Следует убедиться, что вентилятор и установленные к нему части и аксессуары смонтированы прочно и надежно. Крыльчатку необходимо чистить осторожно, чтобы не нарушить ее балансировку. Для чистки крыльчатки строго запрещается использовать абразивные чистящие средства, химические вещества, очистители, струю сжатого воздуха и любые жидкости. Запрещается мыть вентилятор какими бы то ни было жидкостями. После осуществления технического обслуживания устройства и при монтаже его назад в воздуховоды необходимо произвести те же самые действия, которые были указаны в пунктах «монтаж» и «пуск», и соблюдать другие перечисленные в данном документе требования. 	<ul style="list-style-type: none"> Bearings of the fan are maintenance-free. If there is no air filter in front of the fan, the only fan maintenance required is cleaning of the impeller. It is recommended to clean the impeller at least once every six months. Before cleaning it is necessary to turn-off power supply voltage and to block the switch in order to avoid accidental switching-on during maintenance. It is necessary to wait until any mechanical movement stops, motor cools down and connected capacitors run down. Make sure that the fan, its components, as well as accessories fitted to it, are tightly and firmly installed. Impeller shall be cleaned carefully in order not to affect its balance. It is strictly forbidden to clean the impeller with mechanical scours, chemical substances, detergents, compressed air stream and any liquids. Any liquids of any kind are not allowed for washing of the fan. After maintenance and installation of the unit back to the air duct system, the same actions shall be performed as indicated in clauses Installation and Start-up, and any other requirements followed as provided in this document. 	<ul style="list-style-type: none"> Die Antriebsriemen des Ventilators müssen nicht beachtet werden. Wenn sich in den Ventilatoren keine Luftfilter befinden, besteht die einzige Anforderung für die Beaufsichtigung des Ventilators im Reinigen des Flügelrads. Es empfiehlt sich, das Flügelrad wenigstens alle sechs Monate zu reinigen. Vor dem Reinigen müssen die Speisespannung ausgeschaltet und der Schalter blockiert werden, damit ein versehentliches Einschalten beim Verrichten der Arbeiten verhindert wird. Bitte warten Sie solange, bis jegliche mechanische Bewegung zum Stillstand gekommen ist, der Motor sich abgekühlt hat und die angeschlossenen Kondensatoren entladen sind. Stellen Sie sicher, dass der Ventilator sowie die an ihm montierten Teile und Zusätze fest und bewegungslos angebracht sind. Das Flügelrad muss behutsam gereinigt werden, damit Beschädigungen vermieden werden. Beim Reinigen des Flügelrads ist das Verwenden von Reinigern, chemischen Mitteln, Putzmitteln, Luftdruck und jedweder Form von Flüssigkeiten untersagt. Das Waschen des Ventilators mit Flüssigmitteln ist nicht zulässig. Wenn Sie diese Arbeiten verrichtet haben und die Anlage wieder mit dem Lüftungssystem verbinden möchten, müssen Sie dieselben Handlungen vornehmen, wie in den Punkten „Montage“ und „Inbetriebnahme“ beschrieben sowie sich ebenfalls an die in diesem Dokument enthaltenen Anforderungen halten.

Gedimai ir jų šalinimas	Неисправности и их устранение	Improper operation and repair	Störungen und ihre Beseitigung
[lt]	[ru]	[en]	[de]
<p>Gedimų šalinimo darbus gali atlikti tik apmokytas ir kvalifikuoti darbuotojai.</p> <p>Išsijungus įrenginiui būtina:</p> <ul style="list-style-type: none"> Patikrinti ar tinklo įtampa ir srovė atitinka reikalavimus, nurodytus gaminio lipduke. Patikrinti, ar elektros srovė pasiekia įrenginį. Pašalinus elektros srovės tiekimo problemas, pakartotinai jungti įrenginį. <p>Jei ventiliatoriaus variklis turi įmontuotą au-</p>	<p>Устранение неисправностей могут осуществлять только обученные и квалифицированные работники.</p> <p>После выключения устройства необходимо:</p> <ul style="list-style-type: none"> Проверить, соответствуют ли напряжение и сила тока сети требованиям, указанным на наклейке изделия. Проверить, поступает ли электрический ток в устройство. <p>После устранения проблем электропитания</p>	<p>Fault removal works shall be performed only by trained and qualified personnel.</p> <p>The following actions shall be taken, when the unit is switched-off:</p> <ul style="list-style-type: none"> Check if voltage and current of the mains correspond to the requirements indicated in manufacturer label, Check for power loss/availability to the unit; Upon elimination of power supply faults, switch-on the unit again. 	<p>Störungsbeseitigungen dürfen nur von geschultem und qualifiziertem Personal ausgeführt werden.</p> <p>Sobald die Anlage ausgeschaltet ist, ist wie folgt vorzugehen:</p> <ul style="list-style-type: none"> Überprüfen sie, ob Strom und Spannung den Angaben auf dem Produktaufkleber entsprechen. Überprüfen Sie, ob die Anlage mit Strom versorgt wird.

tomatine šiluminę apsaugą ir elektros srovės tiekimas tvarkoje, tačiau įrenginys neįsijungia, reikia:

- Palaukti 10-20 min., kol atvės variklis.
- Jei neatjungus el. srovės po 10-20 min. variklis įsijungia pats, tai reiškia, kad buvo įsijungusi automatinė šiluminė apsauga. Būtina ieškoti variklio perkaitimo priežasčių ir ją pašalinti.

Jei ventiliatoriaus variklis, su termokontaktine apsauga, sustojo dėl perkaitimo ir yra suveikusi išorinė apsauga, reikia:

- 15-20 min. leisti varikliui atvėsti.
- Pašalinti variklio perkaitimo priežastį.
- Pakartoti ventiliatoriaus jungimą.

Jei variklis pakartotinai neįsijungia, būtina:

- Atjungti maitinimo įtampą
- Palaukti kol sustos bet koks mechaninis judėjimas, atvės variklis ir išsikraus pajungti kondensatoriai.
- Įsitikinti, kad sparnuotė neužblokuota.
- Patikrinti kondensatorių (vienfaziams ventiliatoriams – pagal jungimo schemą).

Jei gedimai kartojasi, pakeiskite kondensatorių.

Jei tai nepadeda, būtina kreiptis į tiekėją.

повторно включить устройство.

- Если мотор вентилятора оснащен вмонтированной автоматической теплозащитой и электропитание в порядке, однако устройство не включается, следует:
- Подождать 10-20 мин., пока остынет двигатель.
- Если при неотключенном электропитании через 10-20 мин. мотор включается сам, это означает, что причиной неисправности явилась включившаяся автоматическая теплозащита. Необходимо искать причину перегрева двигателя и устранить ее.

Если мотор вентилятора, с термоконтатной защитой, остановился по причине перегрева и сработала внешняя защита, следует:

- Дать мотору остыть в течение 15-20 мин.
- Устранить причину перегрева мотора.
- Повторить включение вентилятора.

Если мотор повторно не включается, необходимо:

- Отключить напряжение питания.
- Подождать, пока прекратится какое бы то ни было механическое движение, остынет мотор и разрядятся подключенные конденсаторы.
- Убедиться, что крыльчатка не заблокирована.
- Проверить конденсатор (для однофазных вентиляторов – согласно схеме подключения). Если неисправности повторяются, замените конденсатор.

Если это не помогает, необходимо обратиться к поставщику.

If motor of the fan is installed with automatic thermal protection and power supply is in order, but the unit is not operating, the following actions shall be taken:

- Wait 10 - 20min for the motor to cool down.
- If the motor starts-up after 10 – 20 min without disconnecting power supply, it means that automatic thermal protection has been turned on. The reason of motor overheat shall be found and eliminated.

If the fan motor with thermo-contact protection stopped due to overheat and external protection has turned on, the following actions shall be taken.

- Disconnect power supply.
- Eliminate the cause of motor overheat.
- Repeat the switch-on of the fan.

If the motor does not turn on repeatedly:

- Disconnect power supply.
 - Wait for the stop of all mechanical movement, cooling down of the motor and running out of connected capacitors.
 - Make sure that the impeller is not blocked.
 - Check the capacitor (for single-phase fans refer to the wiring diagram).
- If fault persists, replace the capacitor.

If the fault can not be removed, please contact the supplier.

• Nachdem Probleme der Stromzufuhr beseitigt wurden, ist die Anlage mehrere Male ein- und auszuschalten.

Wenn der Ventilator über einen automatischen Wärmeschutz verfügt, die Stromversorgung in Ordnung ist und die Anlage sich trotzdem nicht einschalten lässt, muss man:

- 10–20 min warten, bis sich der Motor abgekühlt hat.
- Wenn sich der Motor nach 10–20 min von alleine einschaltet, bedeutet dies, dass sich der automatische Wärmeschutz aktiviert hatte. Dann muss man nach Ursachen für das Erhitzen des Motors suchen und diese beseitigen.

Wenn ein Motor mit integriertem Thermokontakt sich wegen Überhitzung ausschaltet, muss man:

- Den Motor 15–20 min abkühlen lassen.
- Die Ursache für die Überhitzung des Motors beseitigen.
- Den Ventilator erneut anschalten.

Wenn sich der Ventilator zum wiederholten Mal nicht einschalten lässt, muss er von der Spannungsversorgung getrennt werden.

- Warten Sie, bis jegliche mechanische Bewegung zum Stillstand gekommen ist, der Motor sich abgekühlt hat und die angeschlossenen Kondensatoren entladen sind.
- Stellen Sie sicher, dass das Flügelrad nicht blockiert ist.

- Überprüfen Sie die Kondensatoren (bei einphasigen Ventilatoren gemäß Schaltplan). Wenn sich die Störungen erneut einstellen, wechseln Sie den Kondensator aus.

Wenn auch das nicht hilft, sollten Sie sich an den Versorger wenden.

Elektros junglmo schema

Схема эл. соединений

Wiring diagram

EI.Schaltplan

[lt]

[ru]

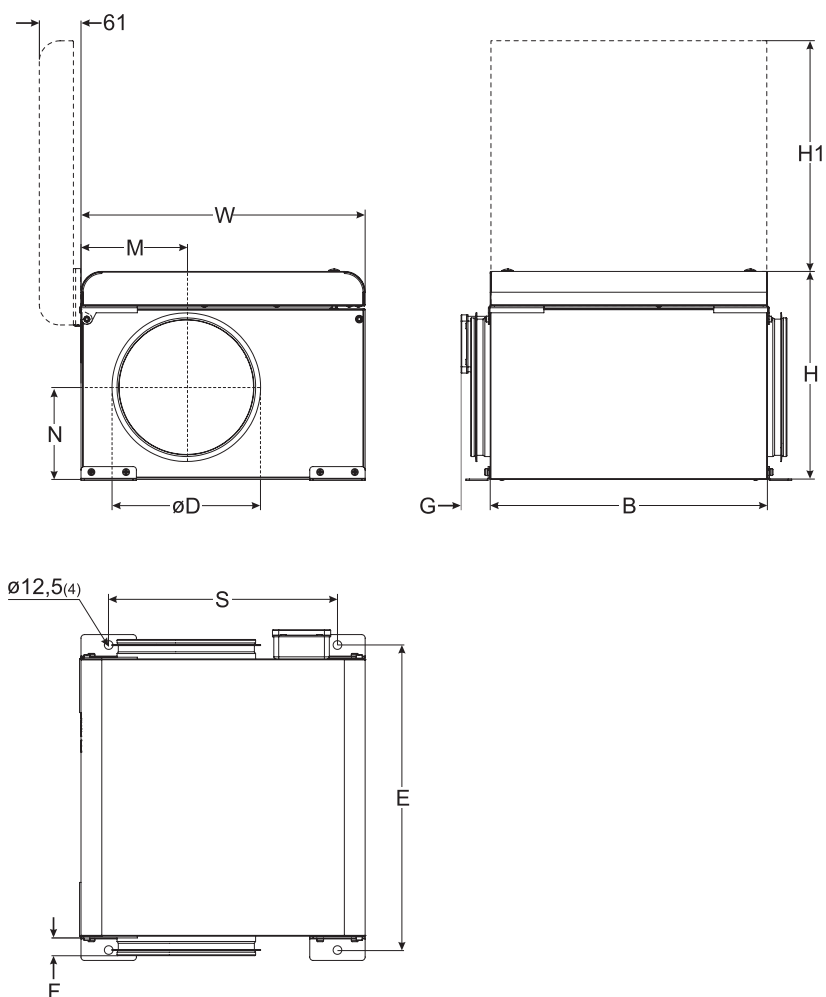
[en]

[de]

Pav.8 Рис.8 Fig.8 Abb.8

<p>#1</p>	<table border="1"> <tr> <td>PE</td> <td> <ul style="list-style-type: none"> • geltonas - žalias • желто-зеленый • yellow-green • gelb-grün </td> </tr> <tr> <td>U₂</td> <td> <ul style="list-style-type: none"> • mėlynas • синий • blue • blau </td> </tr> <tr> <td>Z₂</td> <td> <ul style="list-style-type: none"> • juodas • черный • black • schwarz </td> </tr> <tr> <td>TB</td> <td> <ul style="list-style-type: none"> • rudas • коричневый • brown • braun </td> </tr> </table>	PE	<ul style="list-style-type: none"> • geltonas - žalias • желто-зеленый • yellow-green • gelb-grün 	U ₂	<ul style="list-style-type: none"> • mėlynas • синий • blue • blau 	Z ₂	<ul style="list-style-type: none"> • juodas • черный • black • schwarz 	TB	<ul style="list-style-type: none"> • rudas • коричневый • brown • braun 	<p>#2</p>	<table border="1"> <tr> <td>PE</td> <td> <ul style="list-style-type: none"> geltonas - žalias желто-зеленый yellow-green gelb-grün </td> </tr> <tr> <td>U₂</td> <td> <ul style="list-style-type: none"> juodas черный black schwarz </td> </tr> <tr> <td>U₁</td> <td> <ul style="list-style-type: none"> mėlynas синий blue blau </td> </tr> <tr> <td>Z</td> <td> <ul style="list-style-type: none"> rudas коричневый brown braun </td> </tr> </table>	PE	<ul style="list-style-type: none"> geltonas - žalias желто-зеленый yellow-green gelb-grün 	U ₂	<ul style="list-style-type: none"> juodas черный black schwarz 	U ₁	<ul style="list-style-type: none"> mėlynas синий blue blau 	Z	<ul style="list-style-type: none"> rudas коричневый brown braun 								
PE	<ul style="list-style-type: none"> • geltonas - žalias • желто-зеленый • yellow-green • gelb-grün 																										
U ₂	<ul style="list-style-type: none"> • mėlynas • синий • blue • blau 																										
Z ₂	<ul style="list-style-type: none"> • juodas • черный • black • schwarz 																										
TB	<ul style="list-style-type: none"> • rudas • коричневый • brown • braun 																										
PE	<ul style="list-style-type: none"> geltonas - žalias желто-зеленый yellow-green gelb-grün 																										
U ₂	<ul style="list-style-type: none"> juodas черный black schwarz 																										
U ₁	<ul style="list-style-type: none"> mėlynas синий blue blau 																										
Z	<ul style="list-style-type: none"> rudas коричневый brown braun 																										
<p>#3</p>	<table border="1"> <tr> <td>PE</td> <td> <ul style="list-style-type: none"> geltonas - žalias желто-зеленый yellow-green gelb-grün </td> </tr> <tr> <td>U₁</td> <td> <ul style="list-style-type: none"> rudas коричневый brown braun </td> </tr> <tr> <td>U₂</td> <td> <ul style="list-style-type: none"> mėlynas синий blue blau </td> </tr> <tr> <td>Z₁</td> <td> <ul style="list-style-type: none"> juodas черный black schwarz </td> </tr> <tr> <td>Z₂</td> <td> <ul style="list-style-type: none"> oranžinis оранжевый orange orange </td> </tr> <tr> <td>TK</td> <td> <ul style="list-style-type: none"> baltas белый white weiß </td> </tr> </table>	PE	<ul style="list-style-type: none"> geltonas - žalias желто-зеленый yellow-green gelb-grün 	U ₁	<ul style="list-style-type: none"> rudas коричневый brown braun 	U ₂	<ul style="list-style-type: none"> mėlynas синий blue blau 	Z ₁	<ul style="list-style-type: none"> juodas черный black schwarz 	Z ₂	<ul style="list-style-type: none"> oranžinis оранжевый orange orange 	TK	<ul style="list-style-type: none"> baltas белый white weiß 	<p>#4</p>	<table border="1"> <tr> <td>PE</td> <td> <ul style="list-style-type: none"> geltonas - žalias желто-зеленый yellow-green gelb-grün </td> </tr> <tr> <td>U₁</td> <td> <ul style="list-style-type: none"> rudas коричневый brown braun </td> </tr> <tr> <td>U₂</td> <td> <ul style="list-style-type: none"> mėlynas синий blue blau </td> </tr> <tr> <td>Z₁</td> <td> <ul style="list-style-type: none"> juodas черный black schwarz </td> </tr> <tr> <td>Z₂</td> <td> <ul style="list-style-type: none"> oranžinis оранжевый orange orange </td> </tr> <tr> <td>TK</td> <td> <ul style="list-style-type: none"> baltas белый white weiß </td> </tr> </table>	PE	<ul style="list-style-type: none"> geltonas - žalias желто-зеленый yellow-green gelb-grün 	U ₁	<ul style="list-style-type: none"> rudas коричневый brown braun 	U ₂	<ul style="list-style-type: none"> mėlynas синий blue blau 	Z ₁	<ul style="list-style-type: none"> juodas черный black schwarz 	Z ₂	<ul style="list-style-type: none"> oranžinis оранжевый orange orange 	TK	<ul style="list-style-type: none"> baltas белый white weiß
PE	<ul style="list-style-type: none"> geltonas - žalias желто-зеленый yellow-green gelb-grün 																										
U ₁	<ul style="list-style-type: none"> rudas коричневый brown braun 																										
U ₂	<ul style="list-style-type: none"> mėlynas синий blue blau 																										
Z ₁	<ul style="list-style-type: none"> juodas черный black schwarz 																										
Z ₂	<ul style="list-style-type: none"> oranžinis оранжевый orange orange 																										
TK	<ul style="list-style-type: none"> baltas белый white weiß 																										
PE	<ul style="list-style-type: none"> geltonas - žalias желто-зеленый yellow-green gelb-grün 																										
U ₁	<ul style="list-style-type: none"> rudas коричневый brown braun 																										
U ₂	<ul style="list-style-type: none"> mėlynas синий blue blau 																										
Z ₁	<ul style="list-style-type: none"> juodas черный black schwarz 																										
Z ₂	<ul style="list-style-type: none"> oranžinis оранжевый orange orange 																										
TK	<ul style="list-style-type: none"> baltas белый white weiß 																										

Matmenys [lt]	Размеры [ru]	Dimensions [en]	Abmessungen [de]
--------------------	-------------------	----------------------	-----------------------



	B [mm]	W [mm]	H [mm]	H1 [mm]	M [mm]	N [mm]	$\varnothing D$ [mm]	E [mm]	S [mm]	F [mm]	G [mm]
AKU 125 M	400	410	300	332	133	171,5	125	440	330	28	42
AKU 125 D	400	410	300	332	133	171,5	125	440	330	28	42
AKU 160 M	400	410	300	332	261,5	142,5	160	440	330	28	42
AKU 160 D	400	410	300	332	261,5	142,5	160	440	330	28	42
AKU 200 M	444	444	420	366	222	251,5	200	484	364	28	42
AKU 200 D	400	410	300	332	258	134,5	200	440	330	28	42
AKU 200 S	600	560	420	482	170	244,5	200	640	480	28	42
AKU 250 M	444	444	420	366	222	221,5	250	484	364	38	42
AKU 250 D	694	694	500	616	218	304	250	734	614	38	42
AKU 250 S	694	694	500	616	228	304	250	734	614	38	42
AKU 315 M	694	694	500	616	238	267,5	315	734	614	38	60
AKU 315 D	768	768	570	690	238	319,5	315	808	688	38	60
AKU 400 D	768	768	570	690	252	304,5	400	808	688	68	60
AKU 400 S	705	768	685	690	384	309	400	745	688	68	60

Techniniai duomenys		Технические данные			Technical data		Technische Daten	
[lt]		[ru]			[en]		[de]	
		125 M	125 D	160 M	160 D	200 M	200 D	200 S
- fazė/itampa - фаза/напряжение - phase/voltage - Phase/Spannung	[50 Hz/VAC]	~1, 230	~1, 230	~1, 230	~1, 230	~1, 230	~1, 230	~1, 230
- galia - мощность - power - Nennleistung	[kW]	0,075	0,12	0,135	0,215	0,167	0,239	0,145
- srovė - сила тока - current - Nennstrom	[A]	0,33	0,53	0,59	0,93	0,72	1,04	0,64
- apsisukimai - обороты - speed - Drehzahl	[min ⁻¹]	2335	2480	2480	2130	1550	2130	2510
- kondensatorius - конденцатор - capacitor - Kondensator	[µF]	2	4	4	6	4	6	4
- maks. aplinkos temperatūra - макс. темп. воздуха - max. ambient temperature - max. Lüfttemperatur	[C°]	+55	+65	+65	+65	+65	+65	+65
- svoris - вес - weight - Gewicht	[kg]	12,0	13,0	13,0	14,0	17,0	13,0	26,0
- variklio apsaugos klasė - класс защиты мотора - motor protection class - Motor, Schutzart		IP-44	IP-44	IP-44	IP-44	IP-44	IP-44	IP-44
- el. pajungimo schema - схема эл. подключения - wiring diagram - el. Schaltplan		#2	1#	#1	#1	#1	#1	#1
		250 M	250 D	250 S	315 M	315 D	400 D	400 S
- fazė/itampa - фаза/напряжение - phase/voltage - Phase/Spannung	[50 Hz/VAC]	~1, 230	~1, 230	~1, 230	~1, 230	~1, 230	~1, 230	~1, 230
- galia - мощность - power - Nennleistung	[kW]	0,265	0,545	0,31	0,95	1,505	1,72	1,474
- srovė - сила тока - current - Nennstrom	[A]	1,15	2,56	1,35	4,79	6,61	7,63	6,49
- apsisukimai - обороты - speed - Drehzahl	[min ⁻¹]	2082	1190	2665	1210	1290	1290	1500
- kondensatorius - конденцатор - capacitor - Kondensator	[µF]	5	10	10	16	35	35	25
- maks. aplinkos temperatūra - макс. темп. воздуха - max. ambient temperature - max. Lüfttemperatur	[C°]	+40	+40	+60	+40	+40	+40	+40
- svoris - вес - weight - Gewicht	[kg]	18,0	39,0	37,0	47,0	63,0	63,0	70,0
- variklio apsaugos klasė - класс защиты мотора - motor protection class - Motor, Schutzart		IP-44	IP-54	IP-44	IP-54	IP-54	IP-54	IP-54
- el. pajungimo schema - схема эл. подключения - wiring diagram - el. Schaltplan		#2	#3	#2	#3	#3	#3	#4

Įmonė pasilieka teisę keisti techninius duomenis

Производитель оставляет за собой право усовершенствования технических данных

Subject to technical modification

Änderungen in Konstruktion und Design sind vorbehalten

Garantija

[it]

Visa mūsų gamykloje pagaminta ventiliacinė įranga patikrinama bei išbandoma. Tiesioginiam pirkėjui parduodamas ir iš įmonės teritorijos išgabenamas tik veikiantis, kokybiškas gaminys. Jam suteikiama 2 metų garantija nuo sąskaitos-faktūros išrašymo datos.

Jei įranga sugadinama pervežimo metu, pretenzija turi būti pateikta transporto įmonei. Mūsų įmonė šių nuostolių nedengia.

Garantija netaikoma tais atvejais, kai gedimas atsiranda dėl: avarijos ar nelaimingo atsitikimo; netinkamo įrangos eksploatavimo, aplaidžios priežiūros; įrangos susidėvėjimo. Garantija taip pat netaikoma įrangai, kuri be mūsų žinios ir sutikimo buvo modernizuota. Išvardinti dalykai nesunkiai pastebimi, grąžinus gaminį į mūsų gamyklą ir atlikus pirminę apžiūrą.

Jei pirkėjas nustato, kad ventiliacinė įranga neveikia ar turi defektų, jis per 5 darbo dienas turi kreiptis į pardavėją, nurodydamas kreipimosi priežastį, bei pristatyti įrangą pardavėjui už savo lėšas.

Гарантия

[ru]

Все изготовленное на нашем заводе вентиляционное оборудование проверяется и испытывается. Непосредственному покупателю продается и с территории завода вывозится лишь действующие, качественные изделия. На него предоставляется 2-летняя гарантия со дня выписки счета-фактуры. Если оборудование повреждается во время перевозки, претензия должна быть предъявлена транспортному предприятию. Наше предприятие данные убытки не покрывает. Гарантия не применяется в тех случаях, когда поломка появляется по причине:

аварии или несчастного случая; ненадлежащей эксплуатации оборудования, небрежного обслуживания, износа оборудования. Гарантия не применяется также к оборудованию, которое без нашего ведома и согласия было модернизировано. Перечисленные обстоятельства могут быть легко замечены при возвращении продукта на наш завод после проведения первичного осмотра.

В случае установления покупателем, что вентиляционное оборудование не действует или имеет дефекты, он в течение 5 рабочих дней должен обратиться к продавцу, указав причину обращения, и должен доставить оборудование продавцу за счет собственных средств.

Warranty

[en]

All ventilation products manufactured in our factory are verified and tested. Only functional and high-quality products are sold to the direct customer and transported from the territory of our company. The products are subject to 2-year warranty as from the date of the invoice. If the equipment is damaged during transportation, the claim shall be addressed to the transportation company. Our company shall not assume responsibility for such losses.

The warranty shall not apply if the fault occurs due to: emergency or accident, inappropriate operation of equipment, negligent maintenance and wear. The warranty is also not applied for the equipment which was modernized without our awareness and consent. The above matters are easily noticeable upon the return of the product to our factory and the primary inspection.

If the purchaser finds out that the ventilation equipment does not function or is defective, he/she shall contact the seller within 5 working days, specifying the reason of claim, and shall deliver the equipment to the seller at his/her own expense.

Gewährleistung

[de]

Sämtliche in unserem Werk hergestellten Ventilationsanlagen sind geprüft und getestet. Was dem Direktabnehmer verkauft wird oder unser Firmengelände verlässt, ist ein funktionierendes, qualitativ hochwertiges Erzeugnis, welches wir mit einer ab Datum der Rechnungsausstellung gültigen Garantie ausstatten. Wenn die Anlage während des Transports beschädigt wird, ist Anspruch auf Schadensausgleich vor dem Transportunternehmen zu erheben. Unsere Firma deckt solche Art von Schäden nicht. Diese Garantie gilt nicht, wenn sich Beschädigungen aus folgenden Gründen ergeben haben: Havarien, Unfälle, unsachgemäßes Bedienen der Anlage, nachlässige Wartung, Abnutzung der Anlage. Die Garantie gilt ebenfalls nicht, wenn die Anlage ohne unser Wissen modernisiert wurde. Die aufgezählten Sachen lassen sich unschwer aufzeigen, wenn die Anlage in unser Werk gegeben und einer Erstuntersuchung unterzogen wurde.

Wenn der Käufer feststellt, dass die Anlage nicht arbeitet oder mit Defekten behaftet ist, muss er sich innerhalb von fünf Arbeitstagen an den Verkäufer wenden, den Grund benennen sowie dem Verkäufer die Anlage auf eigenen Kosten zustellen.

EC Declaration of Conformity

We

UAB "SALDA"
Ragainės street 100
LT-78109 Šiauliai,
Lithuania

herewith declare that the following products:

- fans for circular ducts VKA, VKAS, AKU
- fans for rectangular ducts VKS, VKSA, VKSB, VKO, KUB
- centrifugal fans VR
- roof fans VSA, VSV

on the own responsibility, are developed, designed and manufactures in accordance with the following EC Directives:

Machinery Directive 98/37/EC, Low Voltage Directive 2006/95/EC and EMC Directive 2004/108/EC

The following standards are applied:

- EN 60204-1:2006 Safety of machinery. Electrical equipment of machines. General requirements.
- ISO 12100-1:2003 Safty of machinery. Basic concepts, general principles for design.
- EN 60034-1:2004 Rotating electrical machines. Rating and performance.
- EN 60529:1999/A1+AC:2002 Degrees of protection provided by enclosers.
- EN 61000-6-3:2007 Electromagnetic compatibility. Generic standards. Emission standard for residential, comercial and light-industrial environments.
- EN 61000-6-2:2005 Electromagnetic compatibility. Generic standards. Immunity for industrial environments.

The compliance with EMC Directive 2004/108/EC is valid if the product is connected directly to the main supply. If the product is integrated in a system with other products (e.g. other controllers) the system manufacture is responsible for compliance with EMC requirements of the complete system.

The CE marking is affixed on the device according to the EC Directives.

Quality Manager

Sigitas Buškus

UAB "SALDA"

Ragainės g. 100, LT-78109 Šiauliai, Lithuania
Tel. (+370 41) 540415
Fax. (+370 41) 540417
office@salda.lt
www.salda.lt

Atstovas Lietuvoje UAB "SALDOS PREKYBA"

Išradėjų g. 13b,
78149 Šiauliai
Tel. (8~41) 540212
Faks. (8~41) 596176
prekyba@salda.lt

J.Kazlausko g. 21,
08314 Vilnius
Tel. (8~5) 2733538
Faks. (8~5) 2753007
vilnius@salda.lt

Elektrėnų g. 8,
51221 Kaunas
Tel. (8~37) 353217
Faks. (8~37) 452916
kaunas@salda.lt

Dubysos g. 31-207,
91181 Klaipėda
Tel. (8~46) 340314
Faks. (8~46) 340314
klaipeda@salda.lt