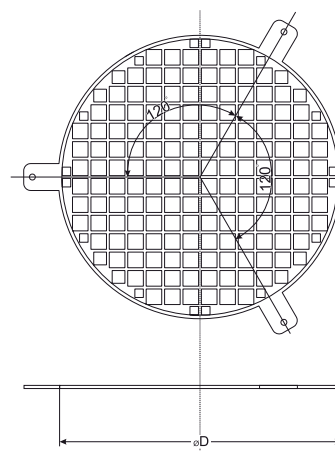
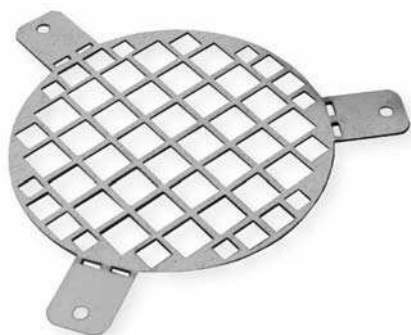


Guard grilles



Used for the protection of round duct fans and ventilation systems from extraneous objects. Made of galvanized steel. Attached using screws.



Les grilles de protection AGO sont fabriquées en acier galvanisé. Elles sont utilisées pour protéger les ventilateurs pour gaines et les systèmes de ventilation contre les objets étrangers. Elles sont fixées par des vis.



Das Gitter ist aus verzinktem Stahl hergestellt. Es wird für den Schutz von runden Kanalventilatoren, Lüftungssystemen vor Gegenständen verwendet. Es wird mit Spannplattenschrauben befestigt.



Изготовлены из оцинкованной стали. Применяются в целях защиты круглых канальных вентиляторов, систем вентиляции от посторонних предметов. Крепятся с помощью саморезов.

Dimensions

Type	ØD, [mm]
AGO 100	100
AGO 125	125
AGO 160	160
AGO 200	200
AGO 250	250
AGO 315	315
AGO 355	355
AGO 400	400
AGO 450	450
AGO 500	500
AGO 560	560
AGO 630	630
AGO 710	710
AGO 800	800
AGO 900	900
AGO 1000	1000